

автомобиль : C4 PICASSO		номер VIN: VF7UA9HZHAJ753248 / OPR : 12307	
область	Общие сведения (характеристики)	функция	назначение предохранителей PSF1
составные части			
58PSF102		НАЗНАЧЕНИЕ ПЛАВКИХ ПРЕДОХРАНИТЕЛЕЙ PSF1	

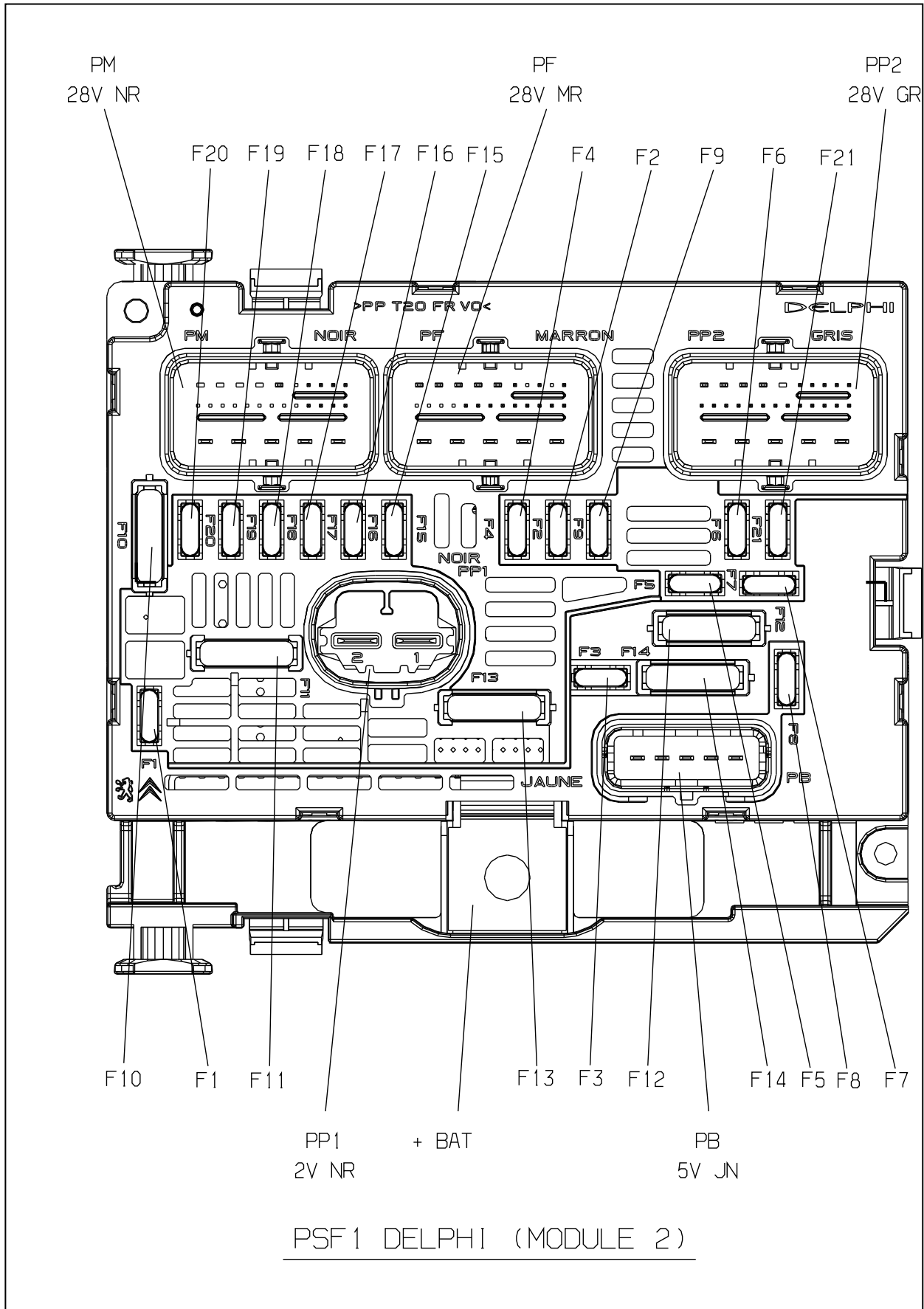
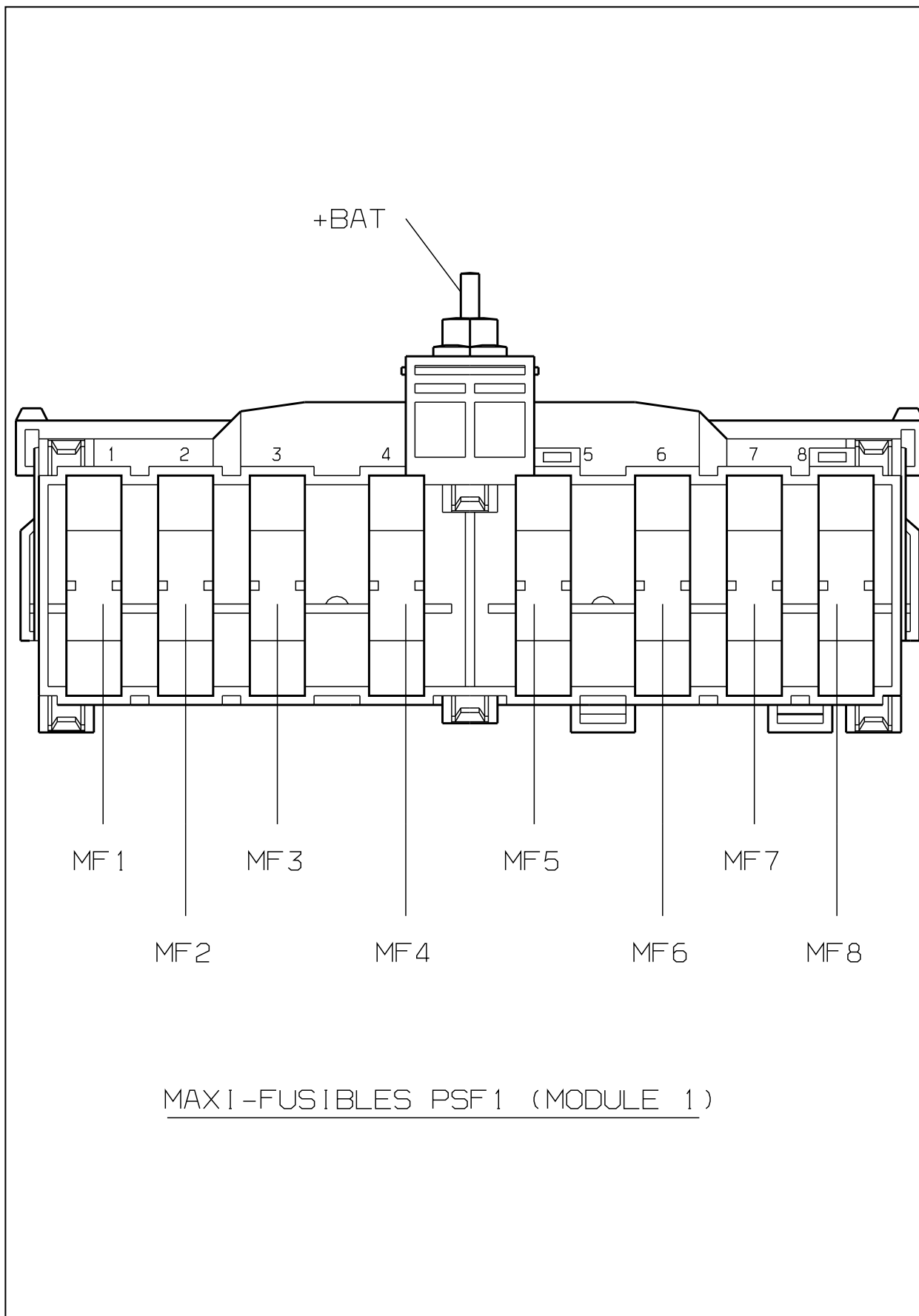


Рис. D3AP41WP



MAXI-FUSIBLES PSF1 (MODULE 1)

Рис. D3AP41XP

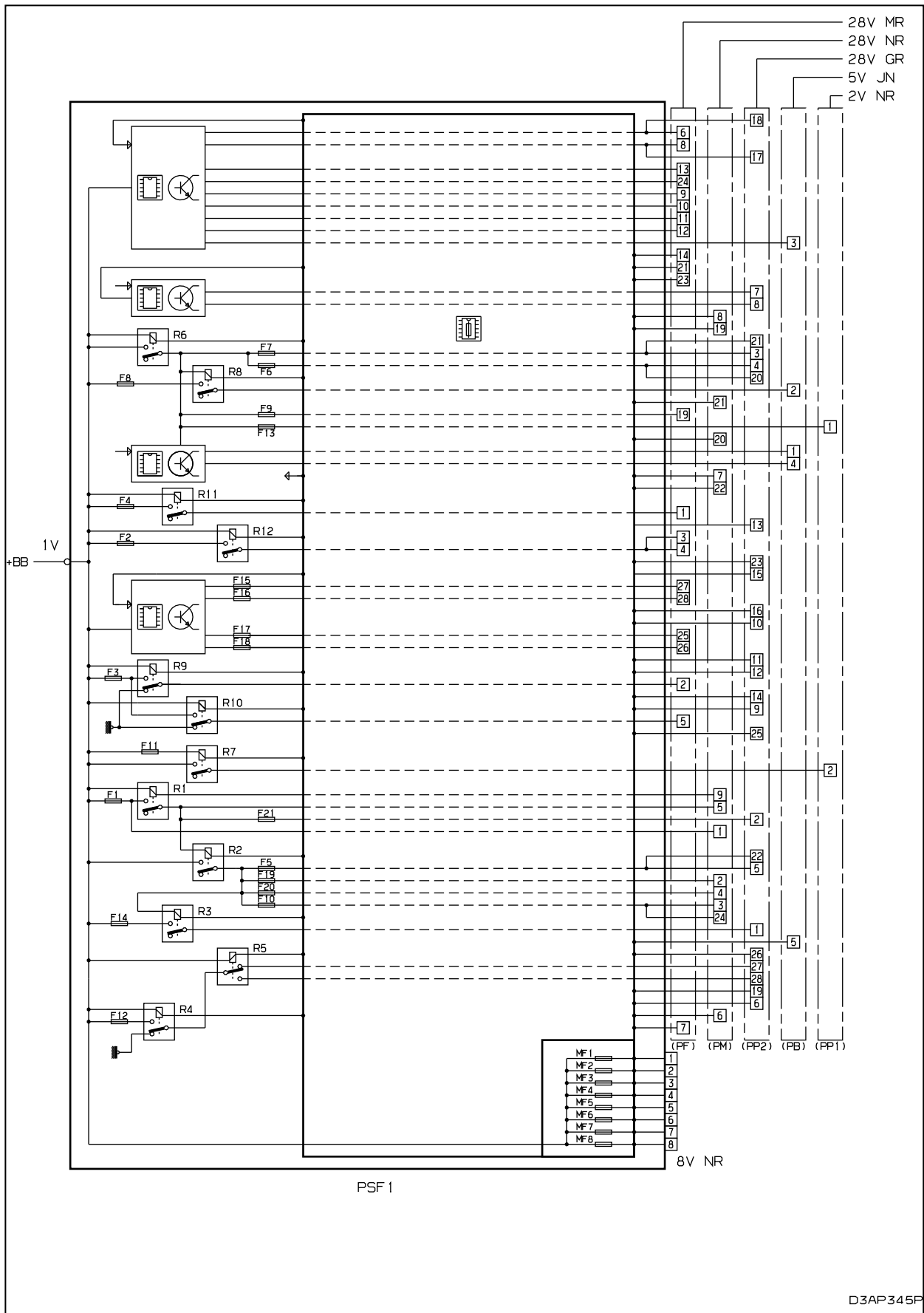


Рис. D3CZ6PMI

назначение плавких предохранителей PSF1			
предохранитель	A	питание	назначение
MF1	30A-50A	+ batterie	питание группы электровентилятора 200W-400W
MF2	30A	+ batterie	питание гидравлического насоса системы динамической стабилизации
MF3	50A	+ batterie	питание электромагнитного клапана системы ABS/ESP
MF4	80A	+ batterie	Питание BSI
MF5	80A	+ batterie	питание блока BSI - питание блока предохранителей в салоне BH12 (STT)
MF6	80A	+ batterie	питание блока предохранителей в салоне BH12

MF7	20A	+ batterie	диагностический разъем - насос введения топливной присадки
MF8	70A	+ batterie	-

собственность PSA Peugeot Citroen

26/12/2019