

|                         |                                 |  |                                 |
|-------------------------|---------------------------------|--|---------------------------------|
| автомобиль : C4 PICASSO |                                 | номер VIN: VF7UA9HZHAJ753248 / OPR : 12307 |                                 |
| область                 | Общие сведения (характеристики) | функция                                    | назначение предохранителей BPGA |
| составные части         |                                 |  |                                 |
| 58BPGA01                |                                 | НАЗНАЧЕНИЕ ЭЛЕКТРИЧЕСКИХ ПРЕДОХРАНИТЕЛЕЙ   |                                 |

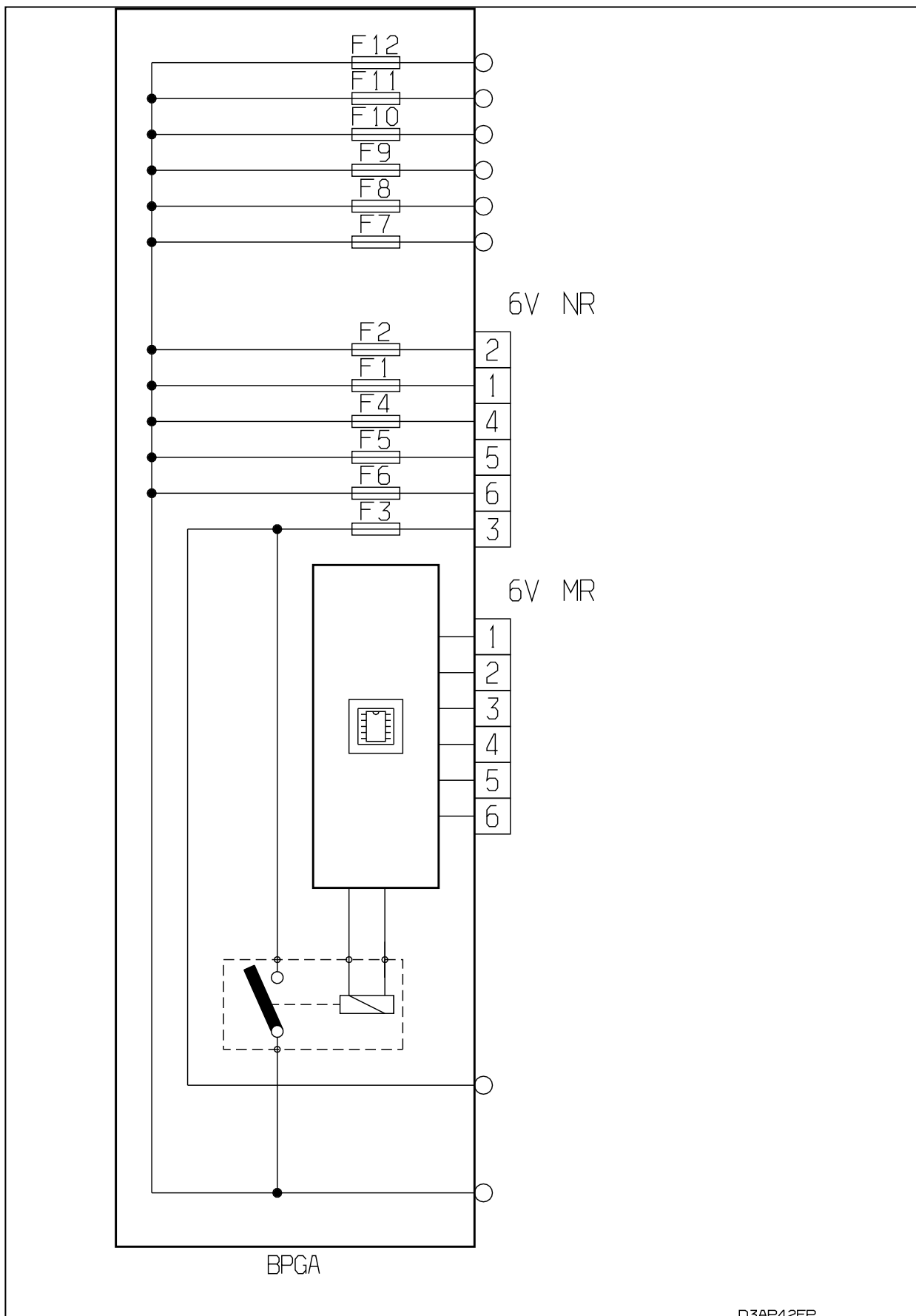
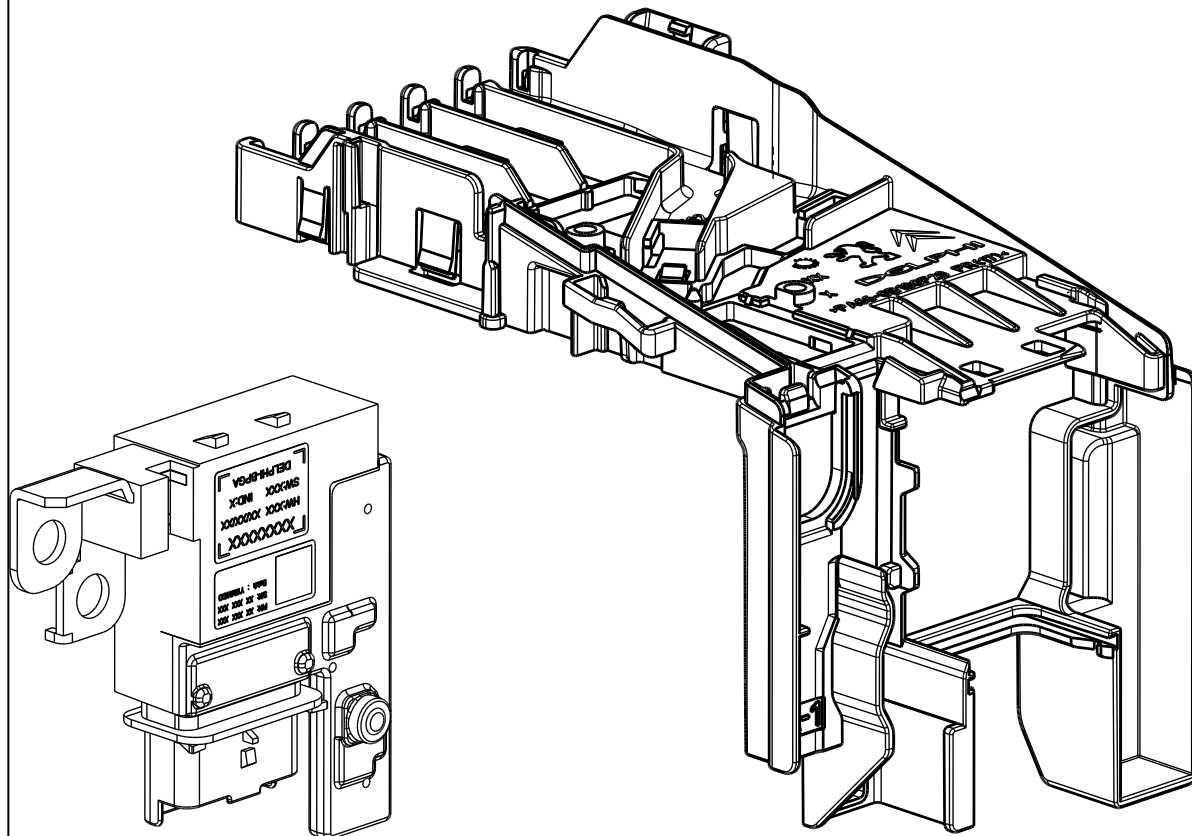


Рис. D3AP42EP



D3AP08VD

Рис. D3AP08VD

| назначение электрических предохранителей |     |         |                                   |
|--|-----|---------|-----------------------------------|
| предохранитель                           | A   | питание | назначение                        |
| F1                                       | -   | -       |                                   |
| F2                                       | 5A  | -       | контактный датчик торможения      |
| F3                                       | 5A  | -       | зарядка аккумуляторной батареи    |
| F4                                       | 80A | -       | калькулятор контроля стабильности |
| F5 essence                               | 30A | -       | калькулятор контроля стабильности |
| F5 diesel                                | 80A | -       | калькулятор контроля стабильности |

|     |     |   |  |
|-----|-----|---|--|
| F6  | 80A | - | электронный блок управления автоматической коробкой передач (AT4/MCP/AM6)                        |
| F7  | 60A | - | компьютер электрического усилителя рулевого управления   |
| F8  | 40A | - | охлаждение двигателя   |
| F9  | 30A | - | блок управления предпусковым и последующим подогревом - питание компьютера управления двигателем |
| F10 | 40A | - | калькулятор контроля стабильности  |
| F11 | 80A | - | модуль блокировки защиты 3 реле  |
| F12 | 30A | - | роботизированная коробка передач MCP   |

собственность PSA Peugeot Citroen

26/12/2019