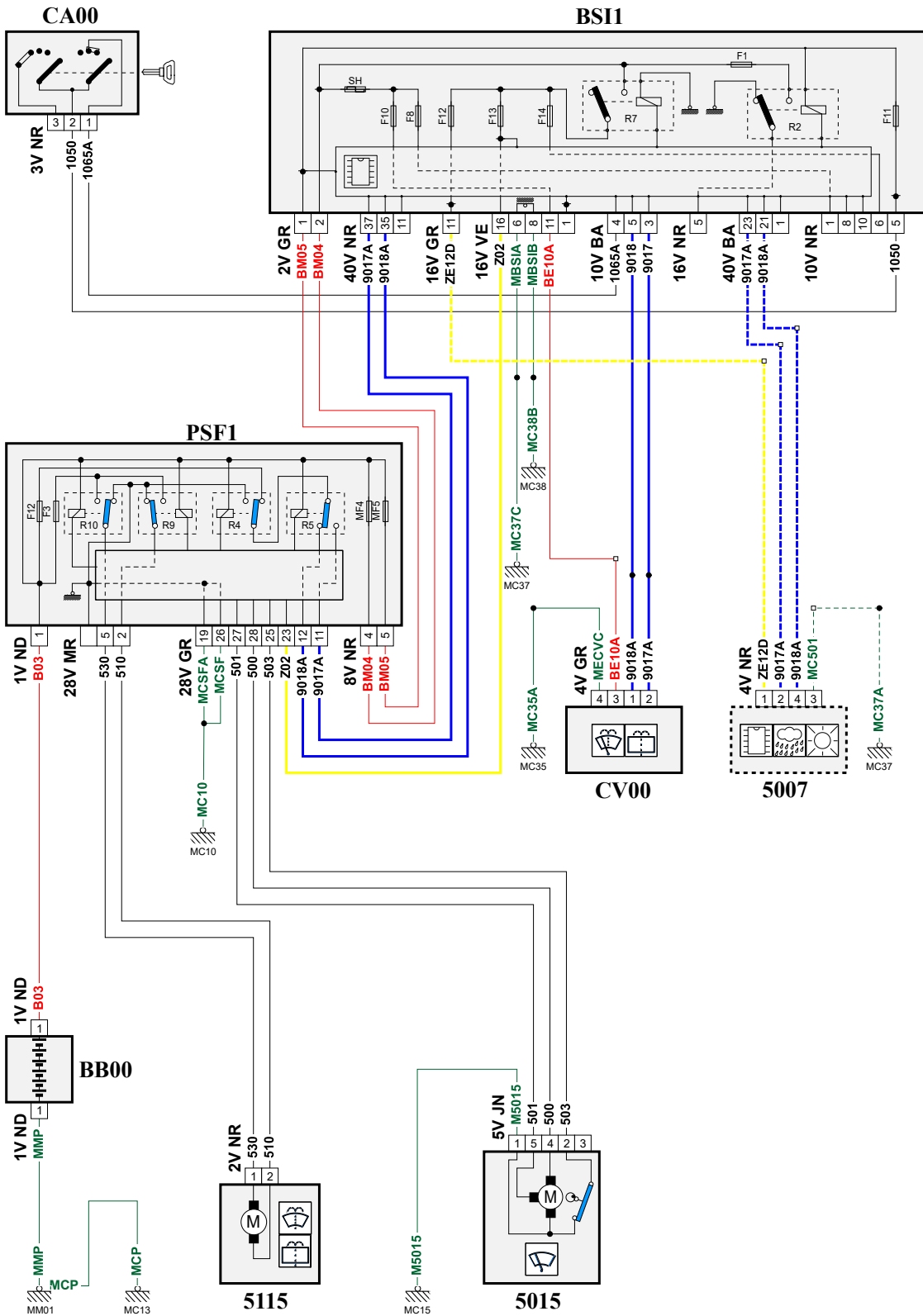


автомобиль : C3 (A51)	номер VIN: VF7SC8FP0AW553587 / OPR : 12292		
область	омывание и очистка стекол	функция	стеклоочиститель/стеклоомыватель
составные части			

принцип



D3CZ09QR

собственность PSA Peugeot Citroen

24/12/2019

код элемента	назначение	информация
5015	null	двигатель переднего стеклоочистителя
5115	null	насос стеклоомывателя передний и задний
BB00	null	сервисная аккумуляторная батарея
BSI1	null	интеллектуальный коммутационный блок
CA00	null	контактор блокировки рулевого управления
CV00	null	подрулевой переключатель
E901A	null	сращивание информационного провода (или эквипотенциального 901A)
E901B	null	сращивание информационного провода (или эквипотенциального 901B)
E920	null	сращивание информационного провода (или эквипотенциального 920)
E921	null	сращивание информационного провода (или эквипотенциального 921)
EM10	null	сращивание массы (точка соединения с массой номер 10)
EM35A	null	сращивание массы (точка соединения с массой номер 35A)
EM37C	null	сращивание массы (точка соединения с массой номер 37C)
EM38B	null	сращивание массы (точка соединения с массой номер 38B)
IC01	null	соединение главного жгута проводов со жгутом проводов панели управления /
MC10	null	точка соединения с массой кузова номер 10
MC13	null	точка соединения с массой кузова номер 13
MC15	null	точка соединения с массой кузова номер 15
MC35	null	точка соединения с массой кузова номер 35
MC37	null	точка соединения с массой кузова номер 37
MM01	null	точка "массы" двигателя № 01
PSF1	null	сервисная панель - модуль предохранителей в моторном отсеке