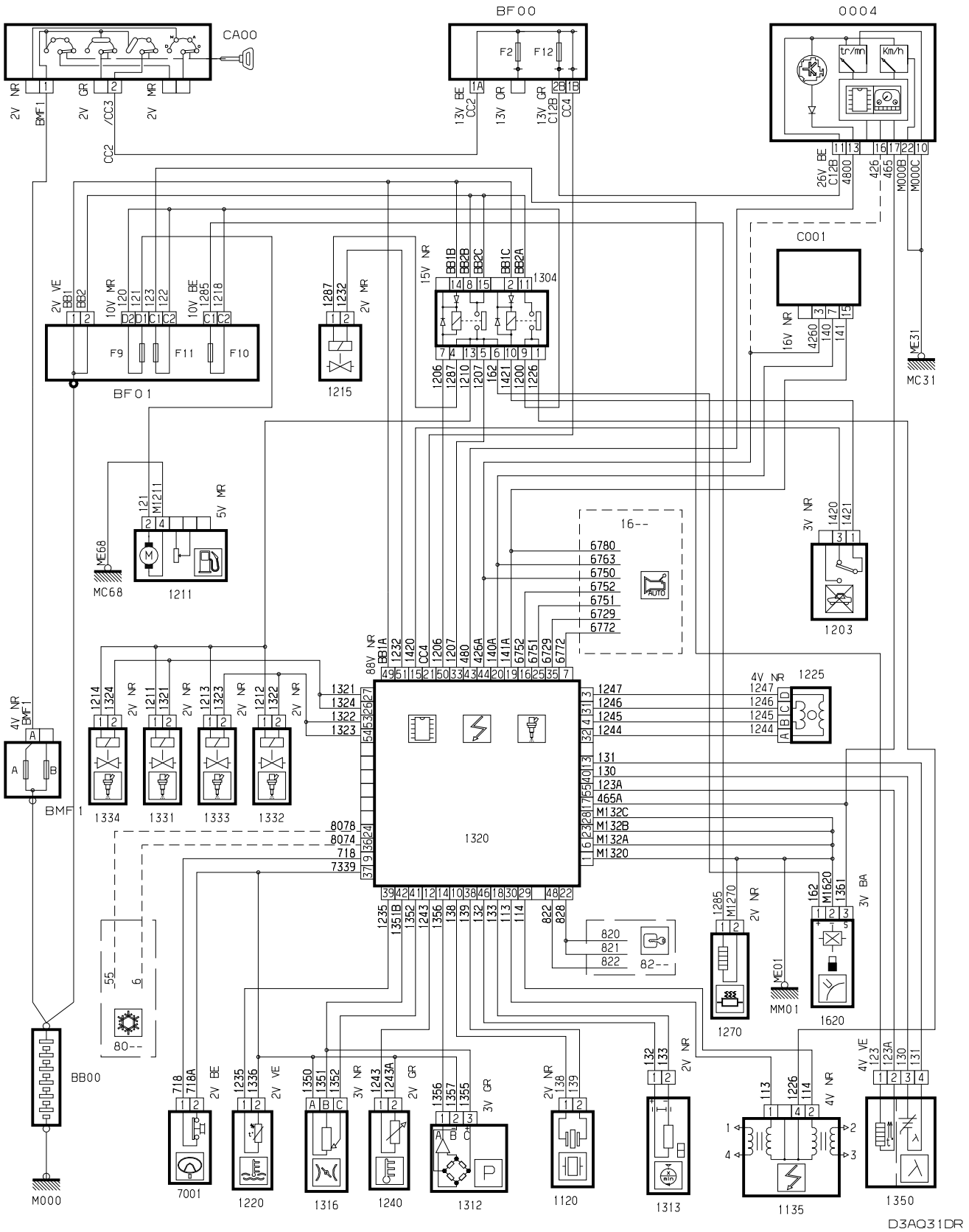


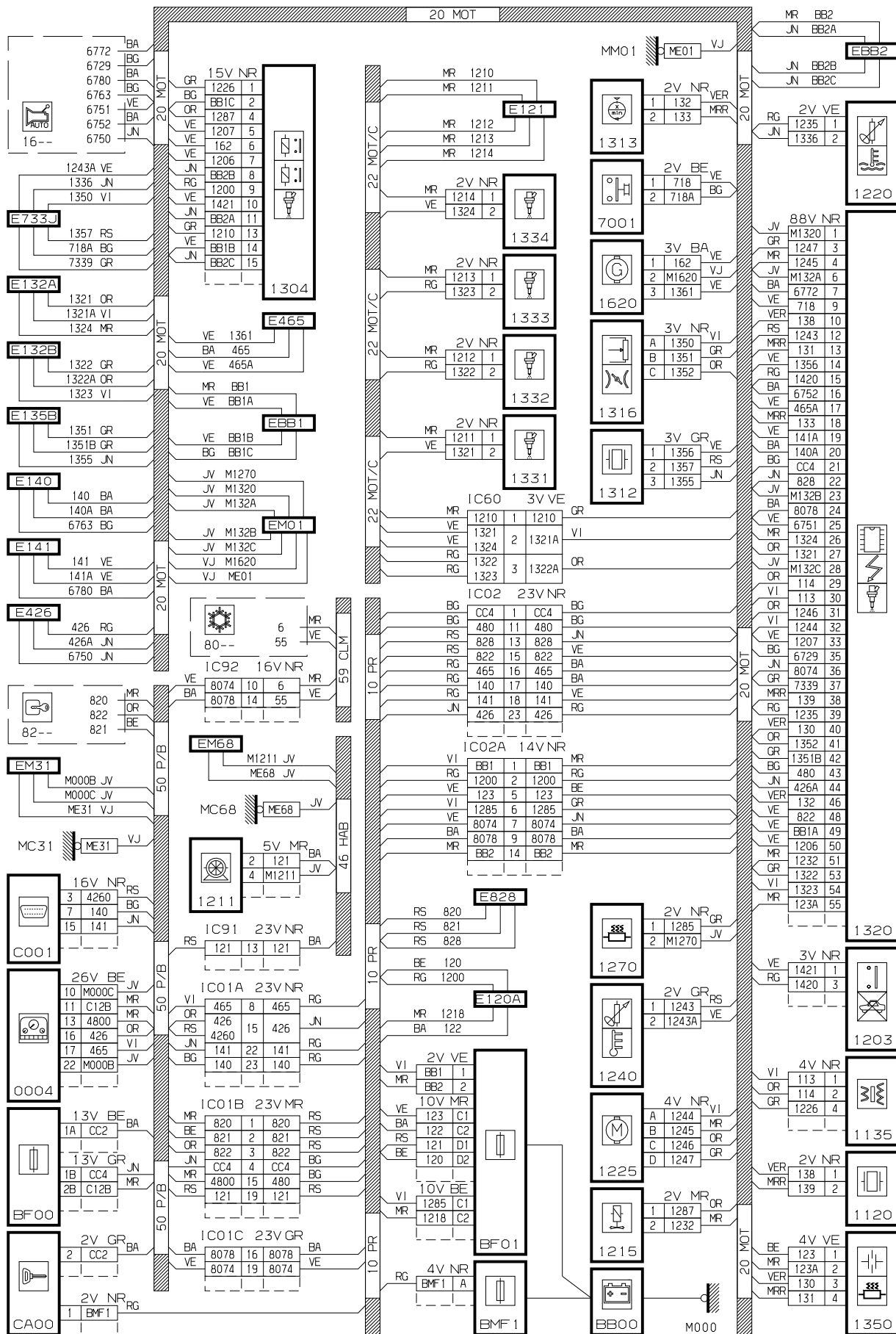
автомобиль : XSARA	номер VIN: VF7N1NFZM36975596 / OPR : 8640
область	силовой агрегат
функция	электронный впрыск
составные части	

принцип

12.5

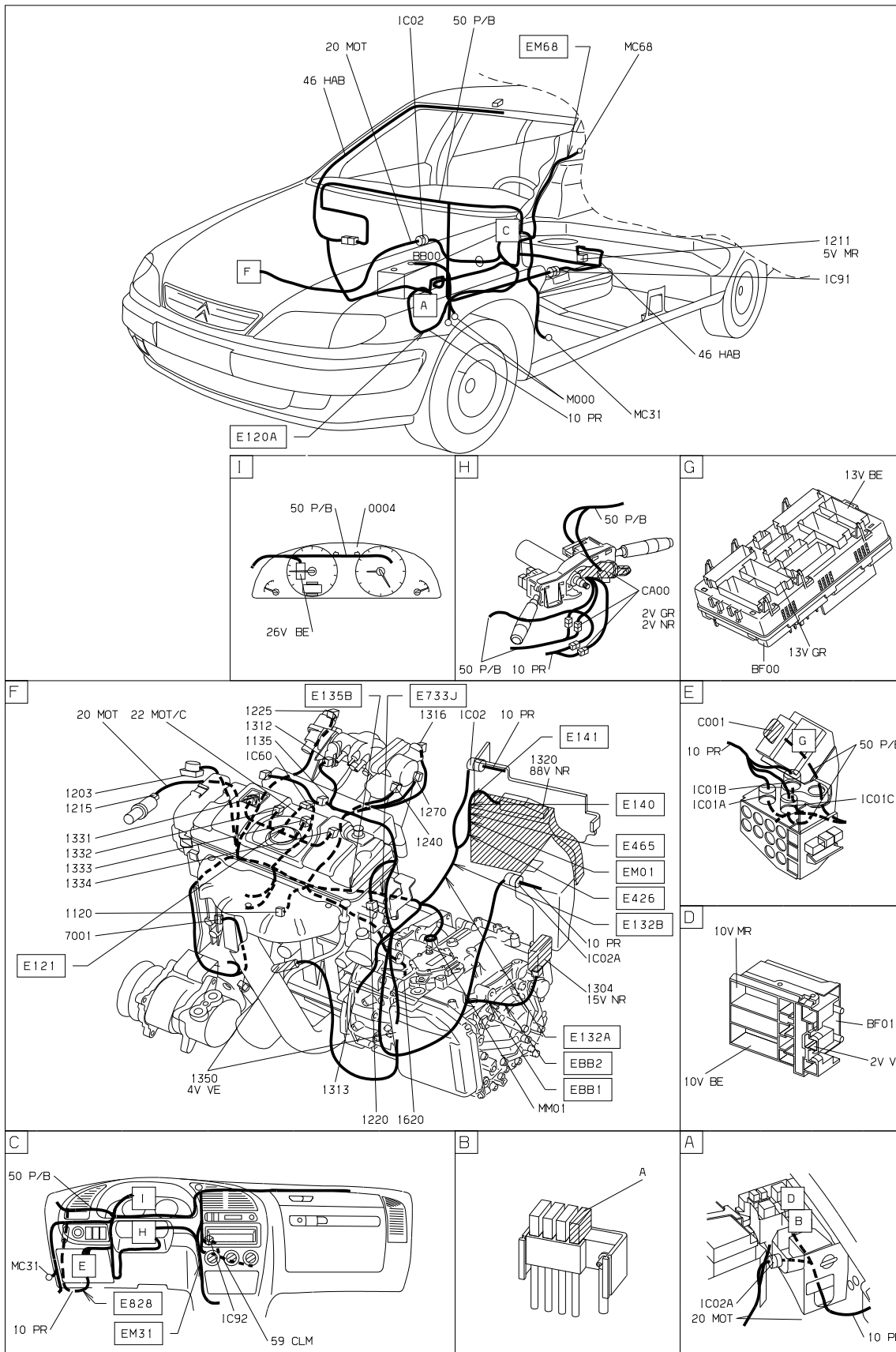


прокладка трубопроводов (кабелей, тросов)



D3AQ31DG

null



D3AQ31D1

собственность PSA Peugeot Citroen

18/12/2019