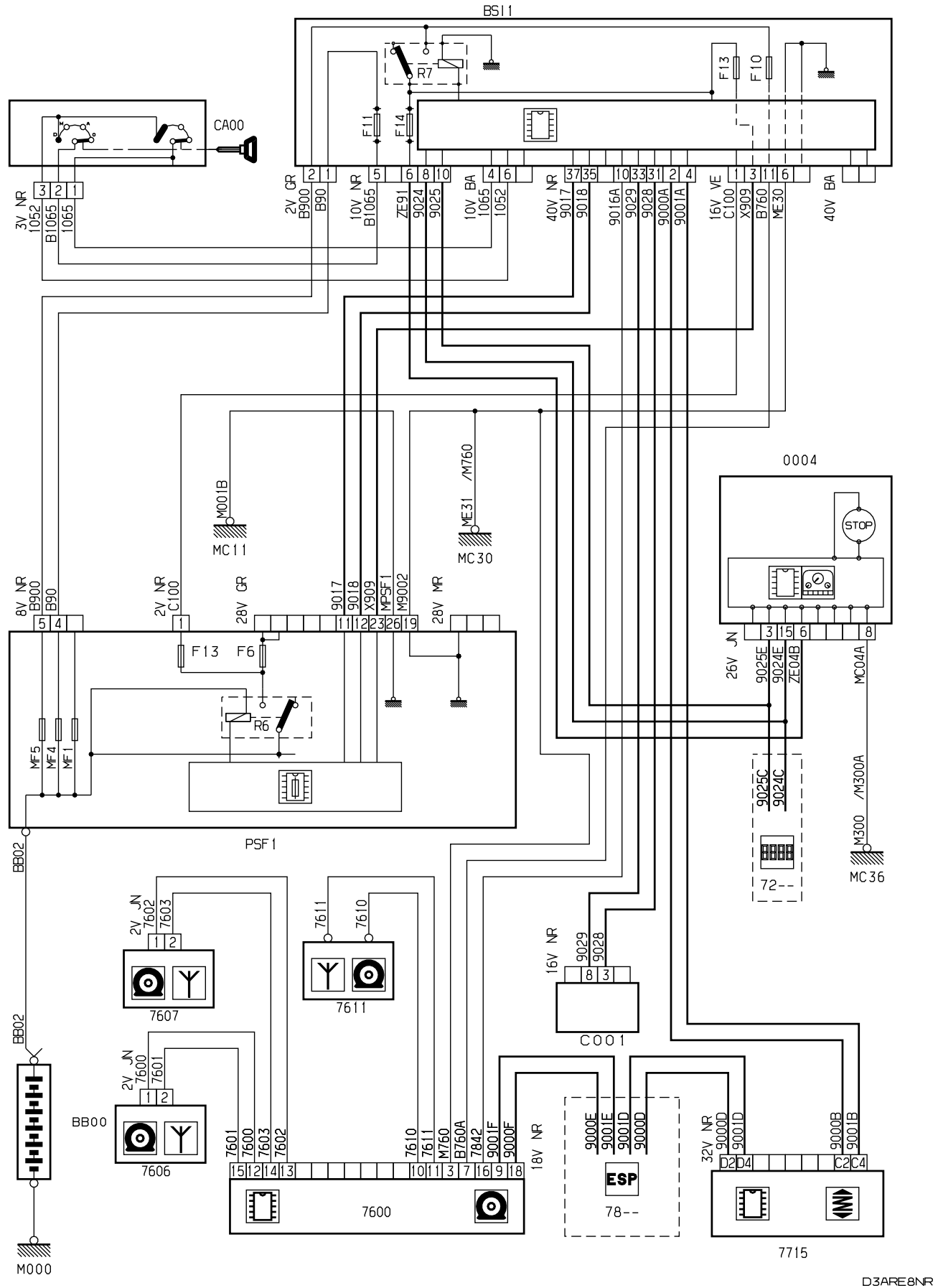


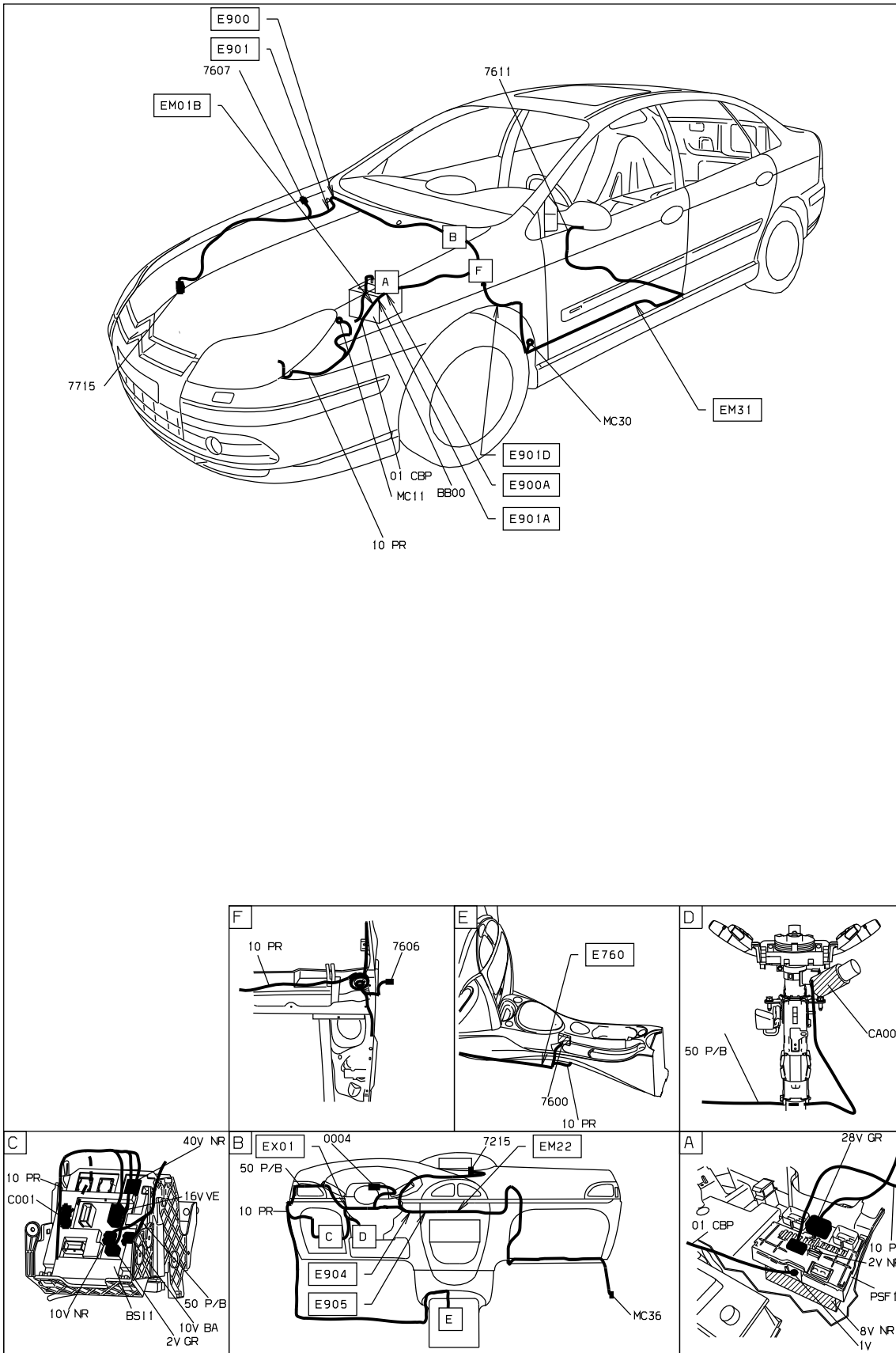
автомобиль : C5 II		номер VIN: VF7RCXFUJ76685374 / OPR : 10402	
область	система помощи при вождении	функция	обнаружение падения давления в шинах
составные части			

принцип



D3ARE8NR

null



D3ARE8N1

собственность PSA Peugeot Citroen

17/12/2019