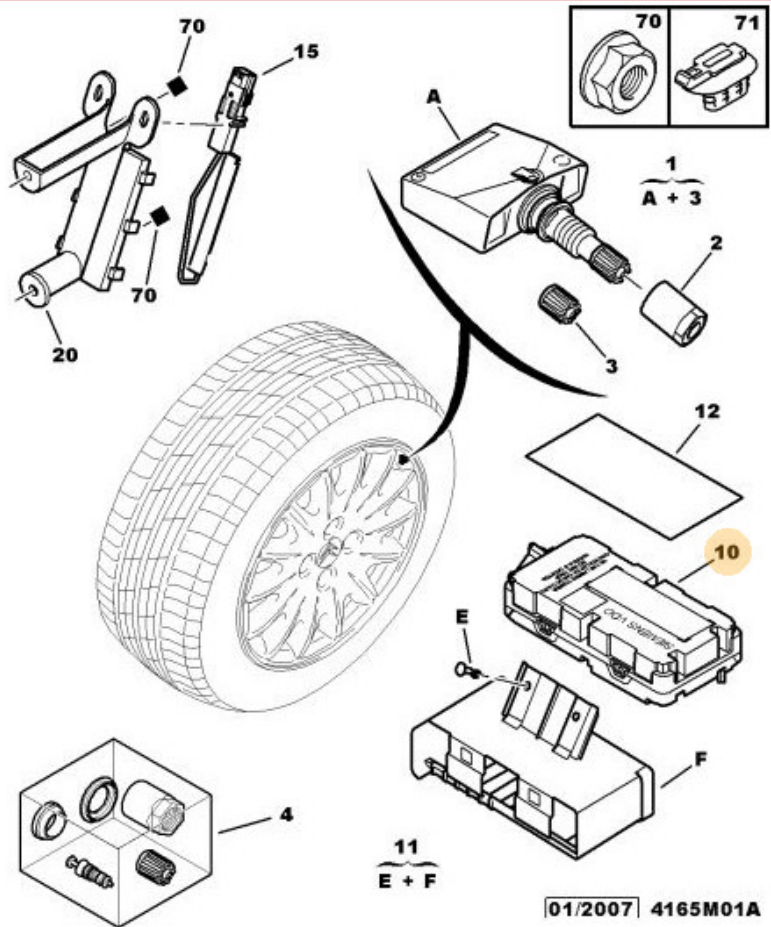




23.07.11  
0601 03 4165 02A

ДАТЧИК ПАДЕНИЯ ДАВЛЕНИЯ В ШИНЕ



01	5430 93	RP 5430 T4	04 01	МОДУЛЬ ПЕРЕДАТ ПАДЕН ДАВ В ШИН	🕒
02	5430 06	RP 5430 T3	04 01	ГАЙКА КРЕПЛ ПЕРЕДАТЧ ДАВЛЕНИЯ	
03	5404 17		04	КОЛПАЧОК ВЕНТИЛЯ КОЛЕСА	
04	5412 03	RP 5412 05	04 01	РЕМКОМПЛЕКТ КЛАПАНОВ	
10	5430 54	NFP	01	ПРИЕМ БЛОК ПАДЕНИЯ ДАВЛ В ШИН	
11	5430 10	NFP	01	ОПОРА ПРИЕМНИКА СИГНАЛА DSC	
12	5430 13		01	ЗАГЛУШКА	
15	5430 22		02	АНТЕНН Н/ЧАСТ ПАДЕН ДАВЛ В ШИН	
20	5430 07		02	ОПОРА АНТЕННЫ	
70	6936 C9		04	(МУЛ) ГАЙКА С БУРТИКОМ 6X100	
71	6555 N7	RP 16 106 939 80	02 01	(МУЛ) ФИКСАТОР 6X12-0,7-4	