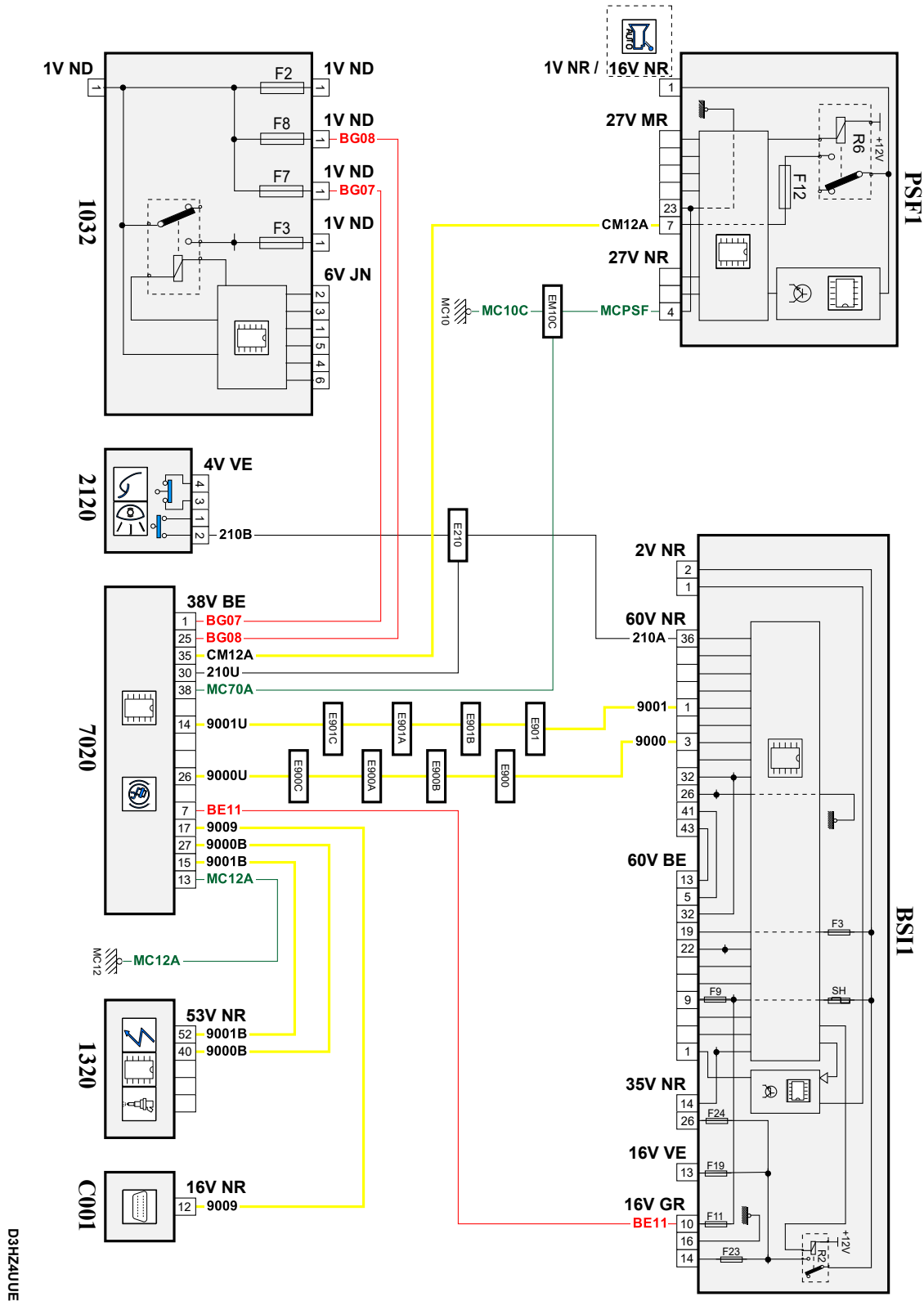


автомобиль : C4 (B7) - DS4	номер VIN: Z8TNCNFUCBM506528 / OPR : 12741		
область	система помощи при вождении	функция	антиблокировочная система (ABS)
составные части	7020 компьютер управления антиблокировочной тормозной системой		

null



Автомобили Citroën RCS PARIS 642 050 199 Любое даже частичное копирование данной информации без письменной авторизации Изготовителя запрещается

код элемента	назначение	информация
1032	null	блок защиты и управления различными видами электрического питания
1320	null	компьютер управления двигателем /
2120	null	двойной контактор тормозной системы /
7020	null	компьютер управления антиблокировочной тормозной системой
BSI1	null	интеллектуальный коммутационный блок
C001	null	диагностический разъем
E210	null	сращивание информационного провода (или эквипотенциального 210)
E900	null	сращивание информационного провода (или эквипотенциального 900)
E900A	null	сращивание информационного провода (или эквипотенциального 276A)
E900B	null	сращивание информационного провода (или эквипотенциального 900B)
E900C	null	сращивание информационного провода (или эквипотенциального 900C)
E901	null	сращивание информационного провода (или эквипотенциального 901)
E901A	null	сращивание информационного провода (или эквипотенциального 901A)
E901B	null	сращивание информационного провода (или эквипотенциального 901B)
E901C	null	сращивание информационного провода (или эквипотенциального 901C)
EM10C	null	сращивание массы (точка соединения с массой номер 10с)
MC10C	null	точка соединения с массой кузова номер 10C
MC12	null	точка соединения с массой кузова номер 12
PSF1	null	сервисная панель - модуль предохранителей в моторном отсеке