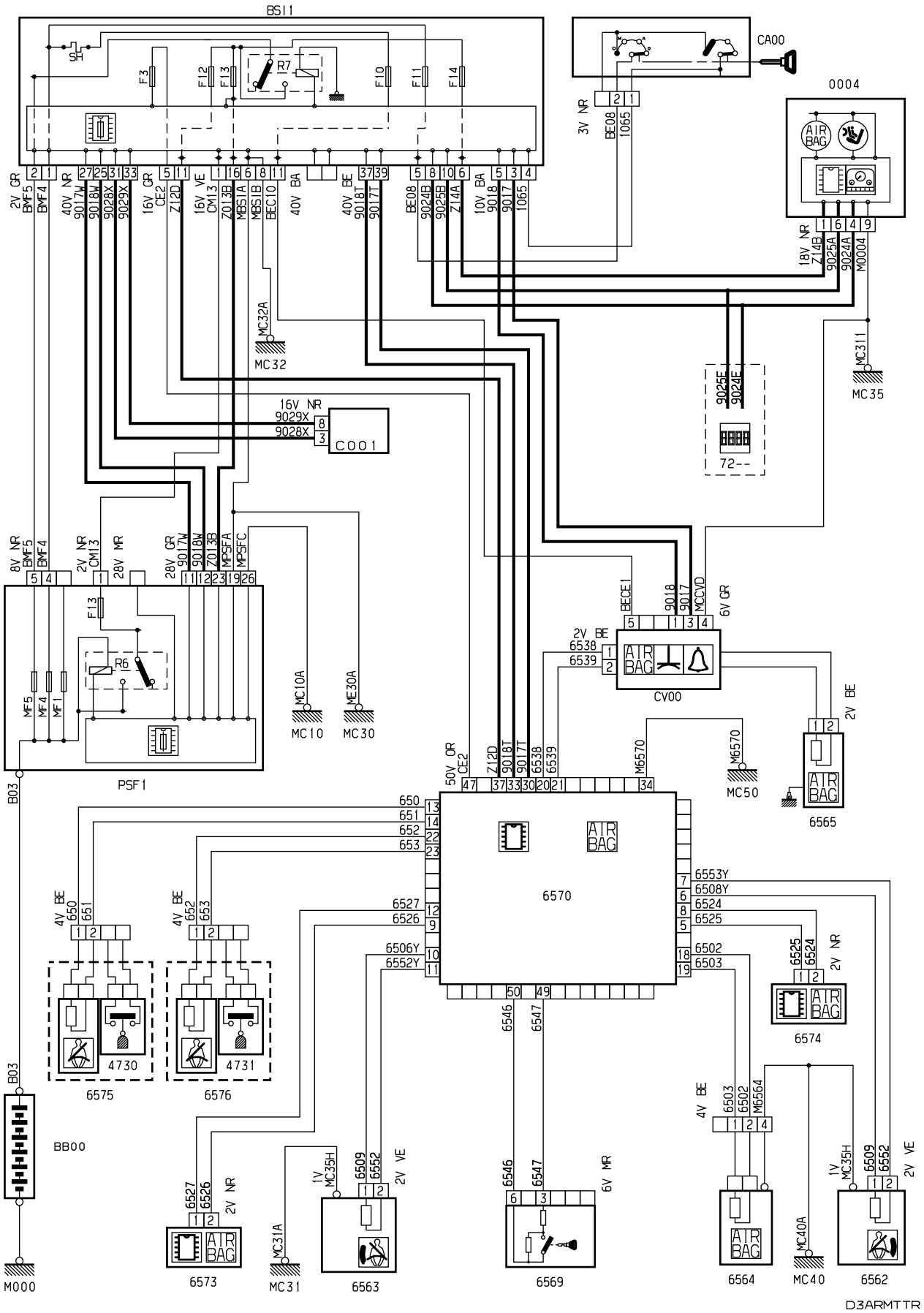


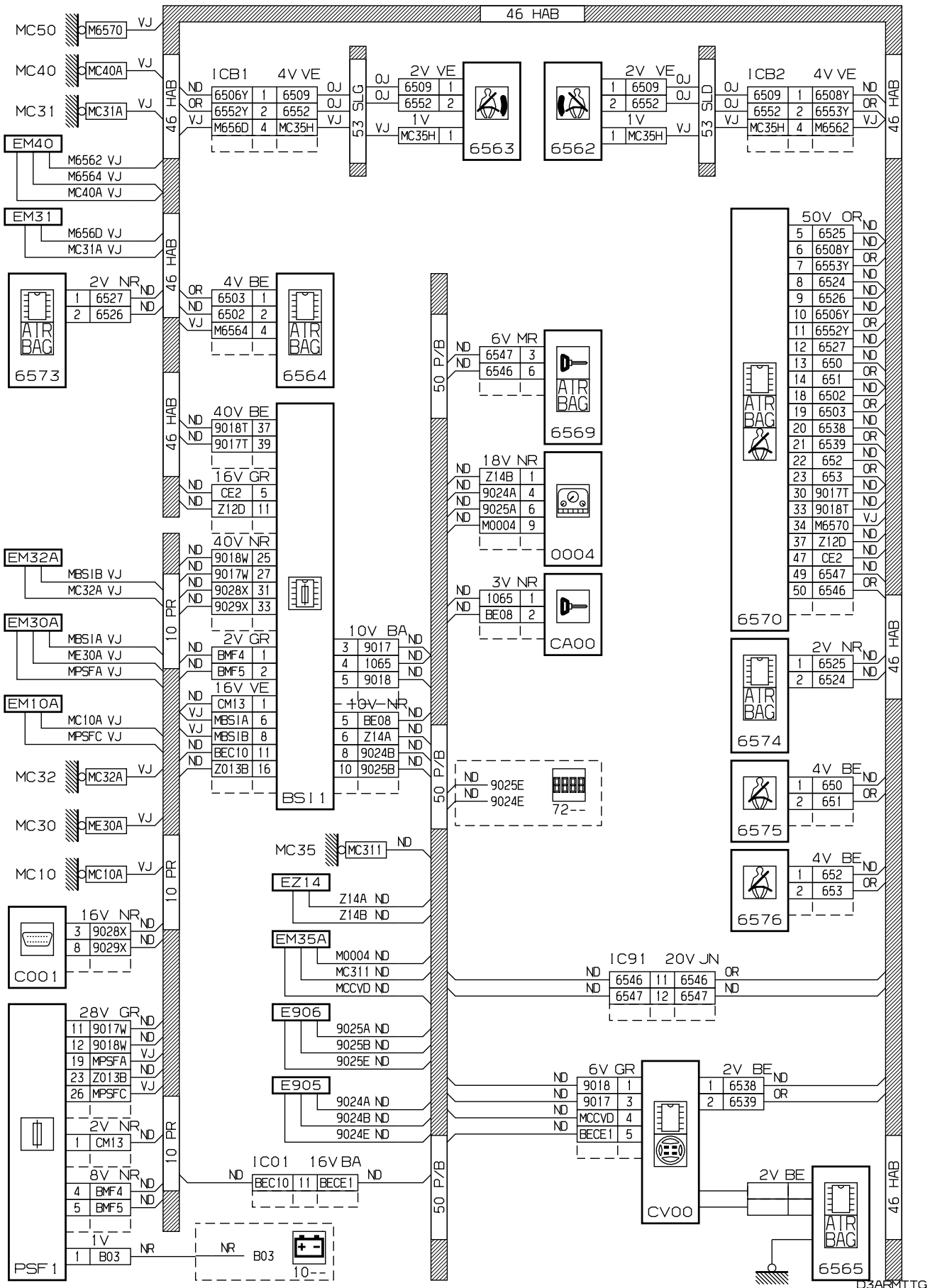
автомобиль : C3 II		номер VIN: VF7FKFUC9A049245 / OPR : 11813	
область	элементы защиты и двери	функция	ремни безопасности / подушки безопасности
составные части			

принцип



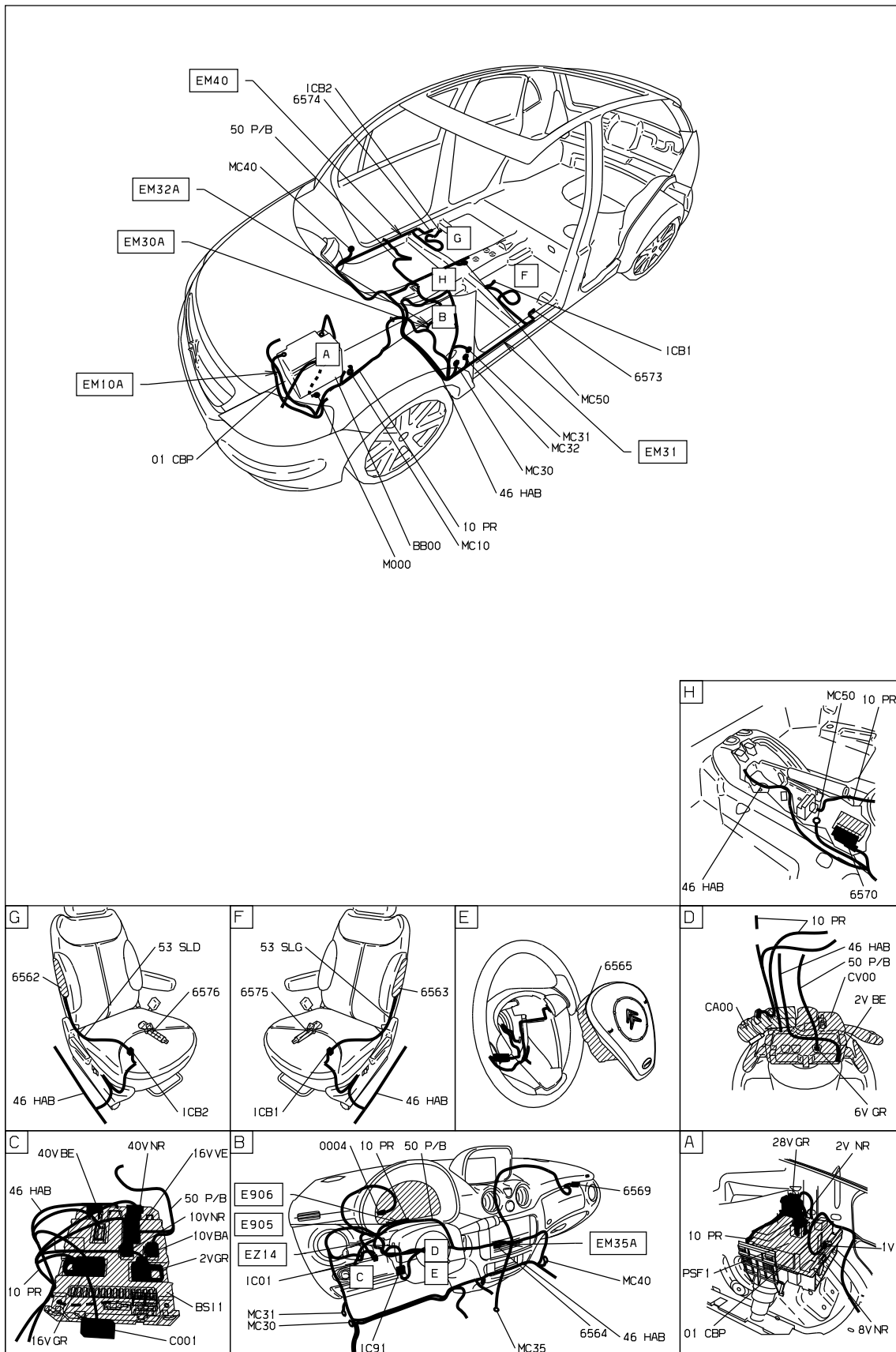
D3ARMTRR

прокладка трубопроводов (кабелей, тросов)



D3ARM.TTG

null



D3ARMTT I

Автомобили Citroën RCS PARIS 642 050 199 Любое даже частичное копирование данной информации без письменной авторизации Изготовителя запрещается

14/12/2019