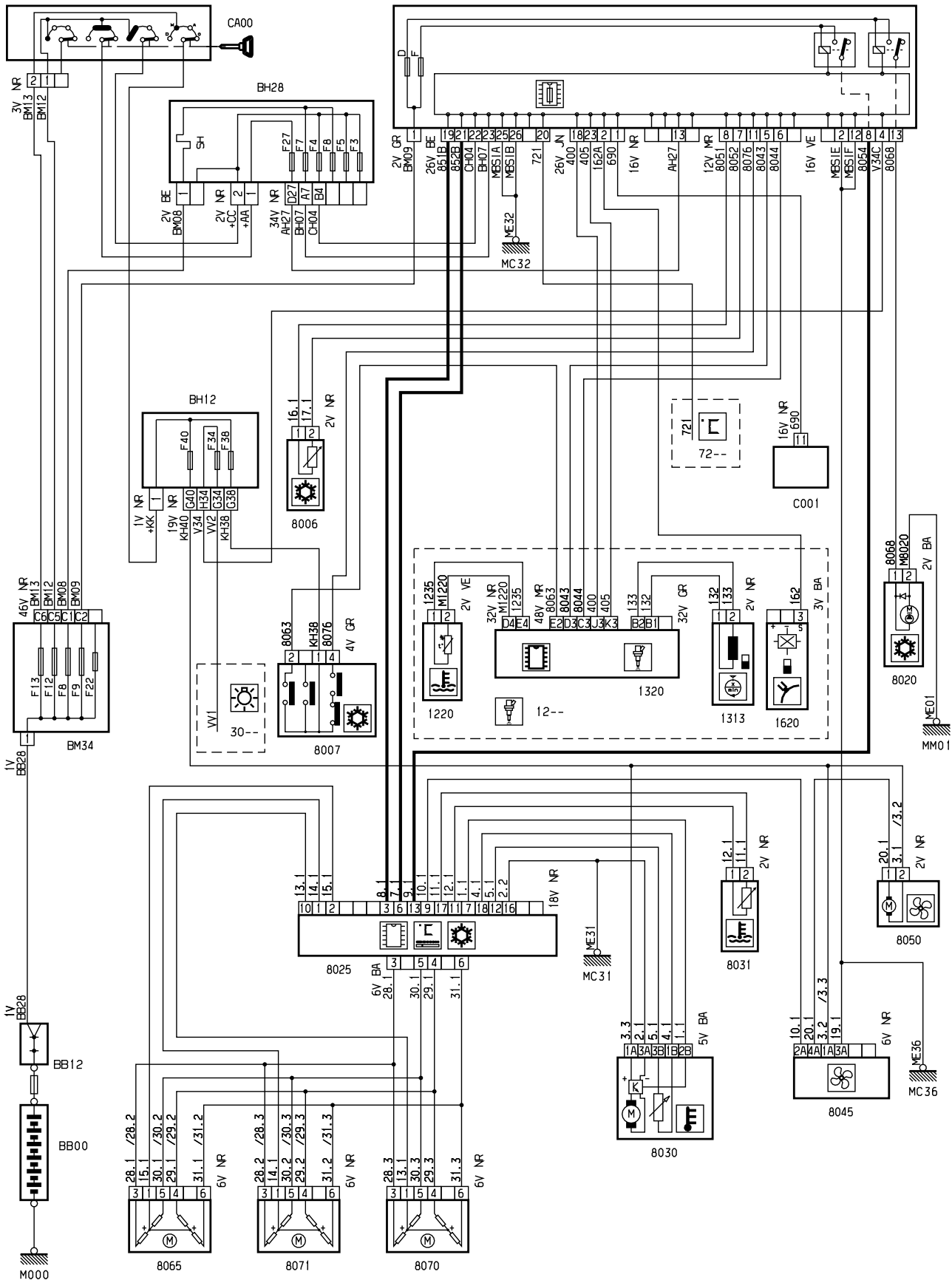


автомобиль : XSARA PICASSO		номер VIN: VF7CH6FZB38800311 / OPR : 8577	
область	удобство в салоне	функция	Охлаждение
составные части			

принцип

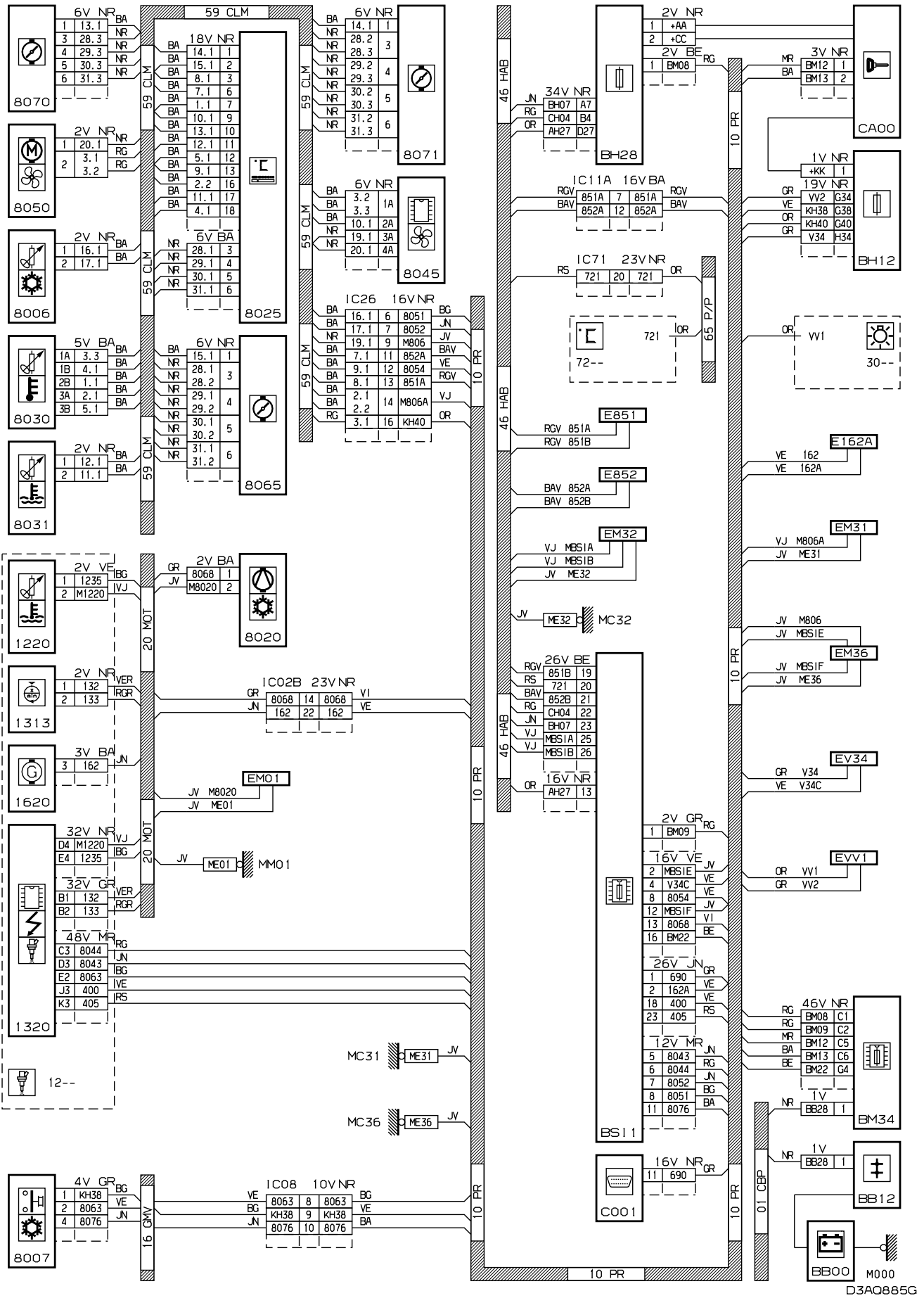
80.5

BS11



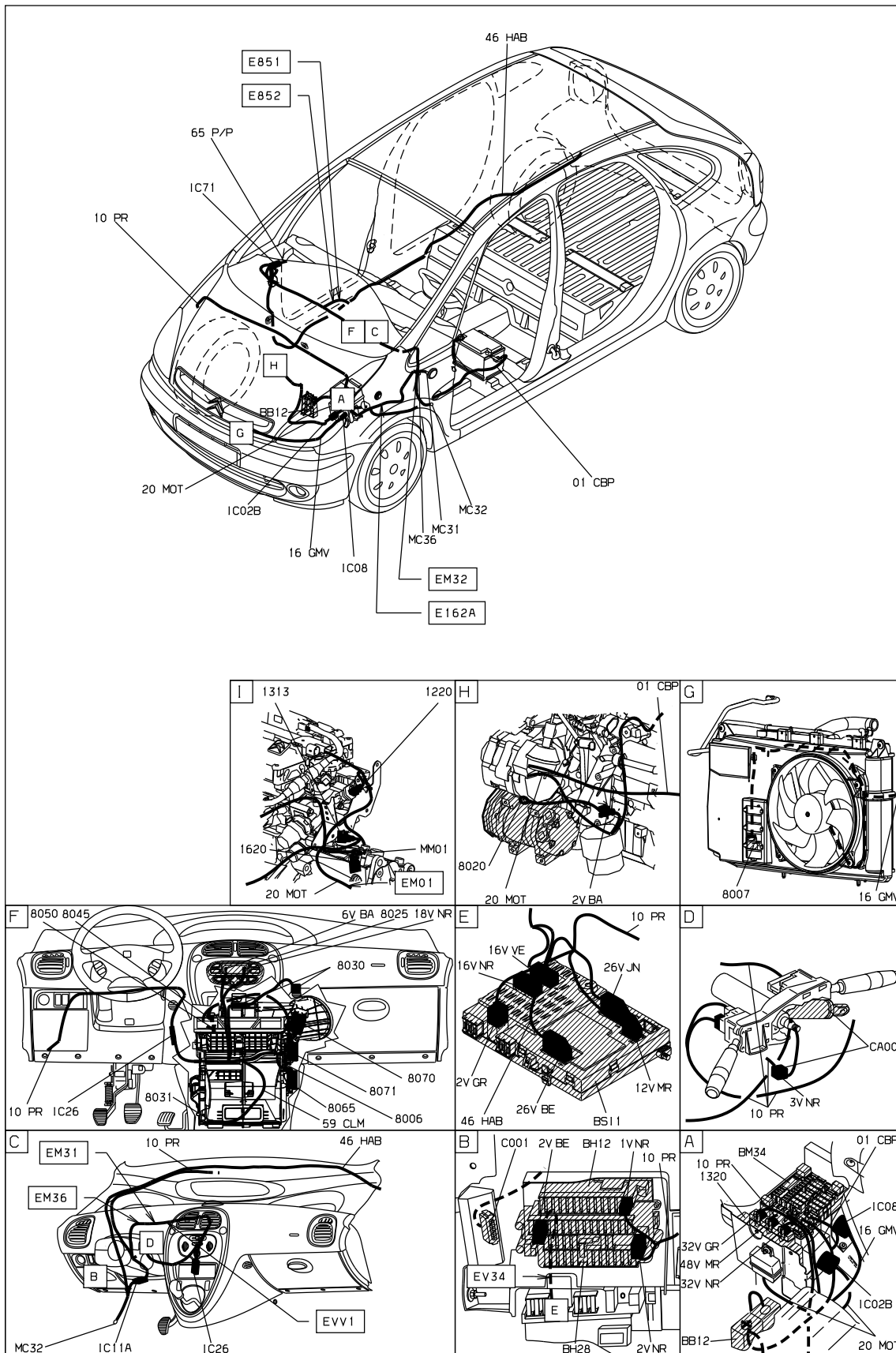
D3AQ885R

прокладка трубопроводов (кабелей, тросов)



D3A0885G

null



D3AQ885 I

Автомобили Citroën RCS PARIS 642 050 199 Любое даже частичное копирование данной информации без письменной авторизации Изготовителя запрещается

13/12/2019