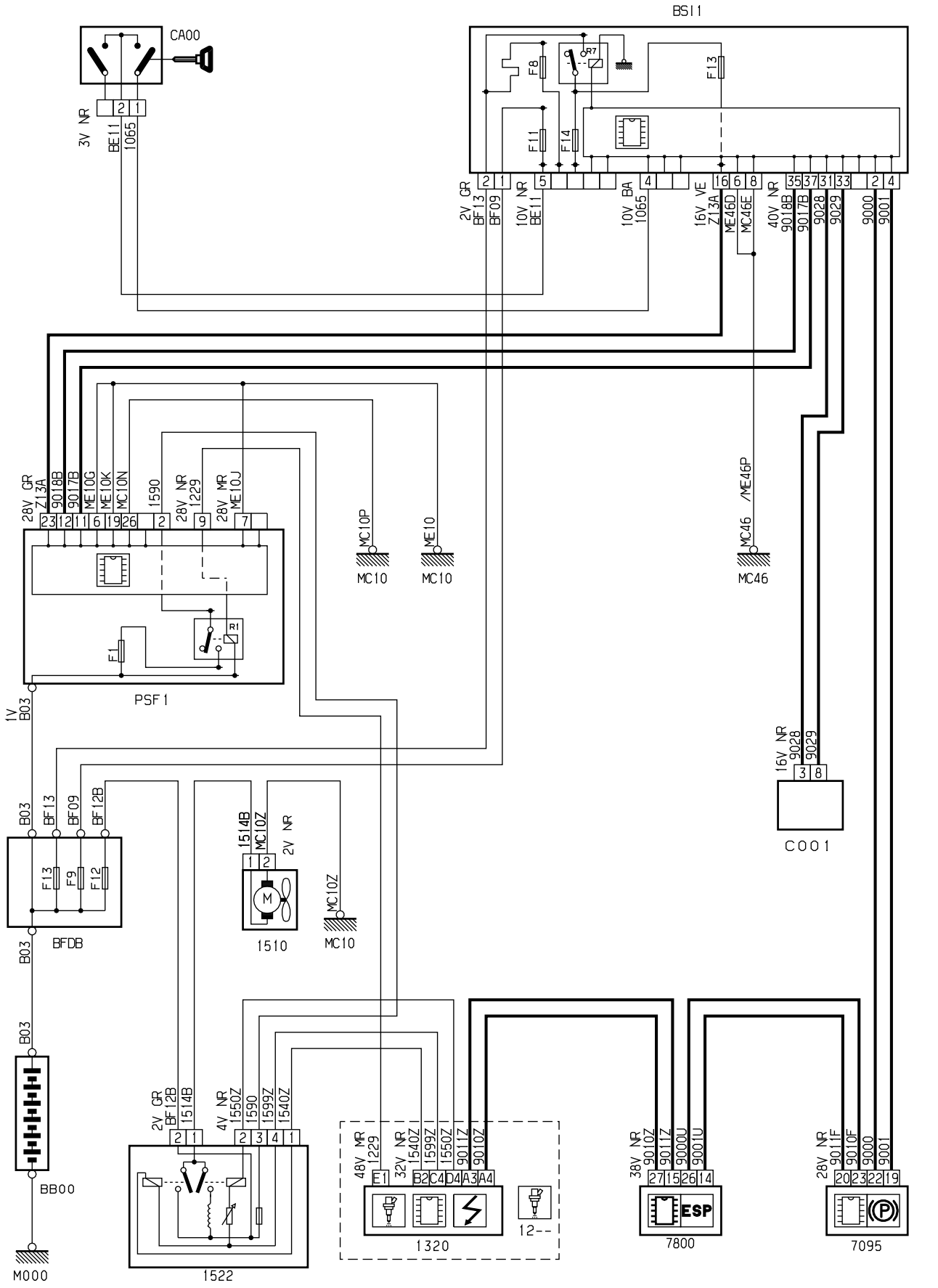


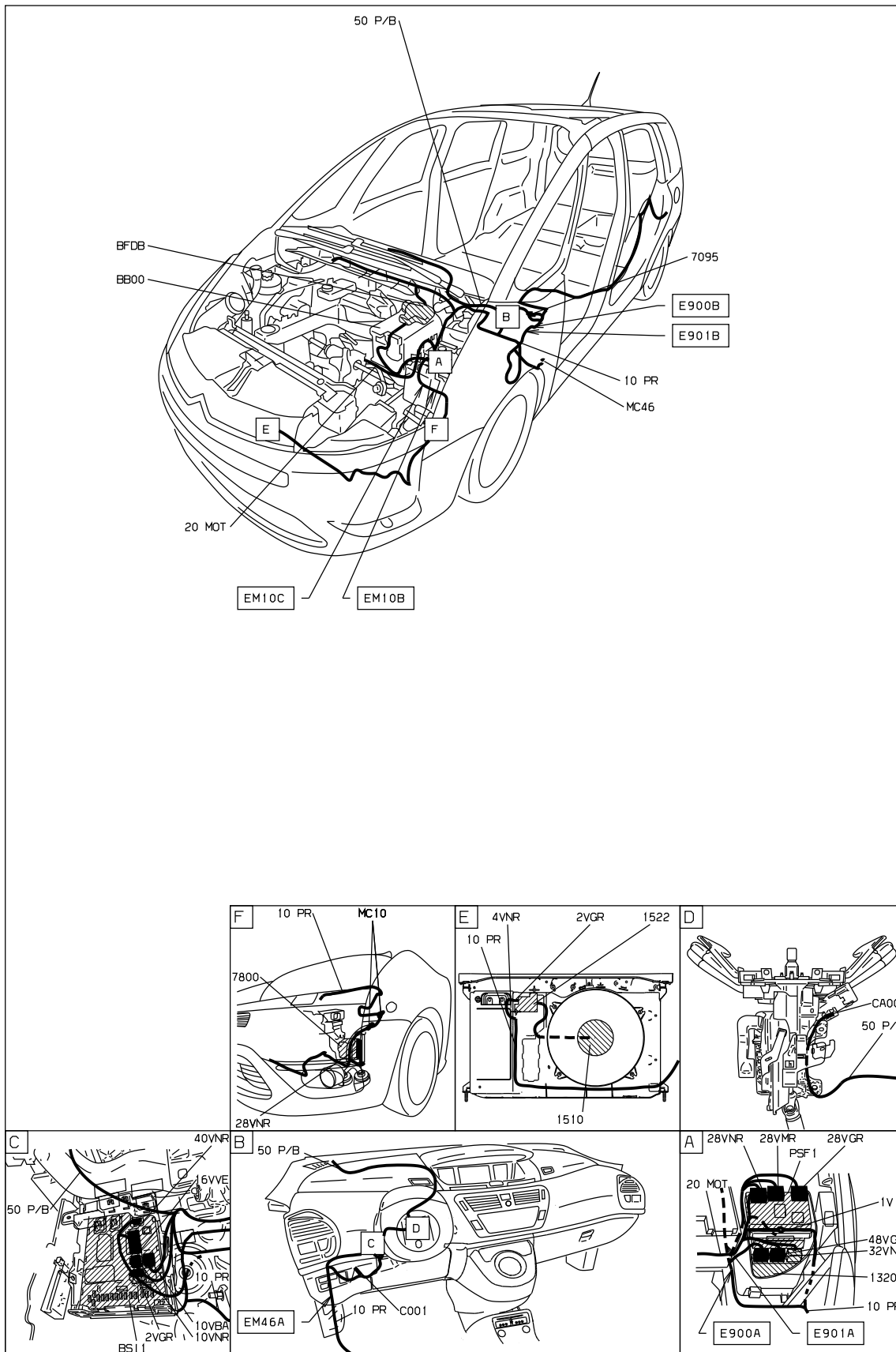
автомобиль : C4 PICASSO		номер VIN: VF7UA9HZC45409665 / OPR : 11662	
область	силовой агрегат	функция	охлаждение двигателя
составные части			

принцип



D3ARPQ5R

null



D3ARP05 I

Автомобили Citroën RCS PARIS 642 050 199 Любое даже частичное копирование данной информации без письменной авторизации Изготовителя запрещается

13/12/2019