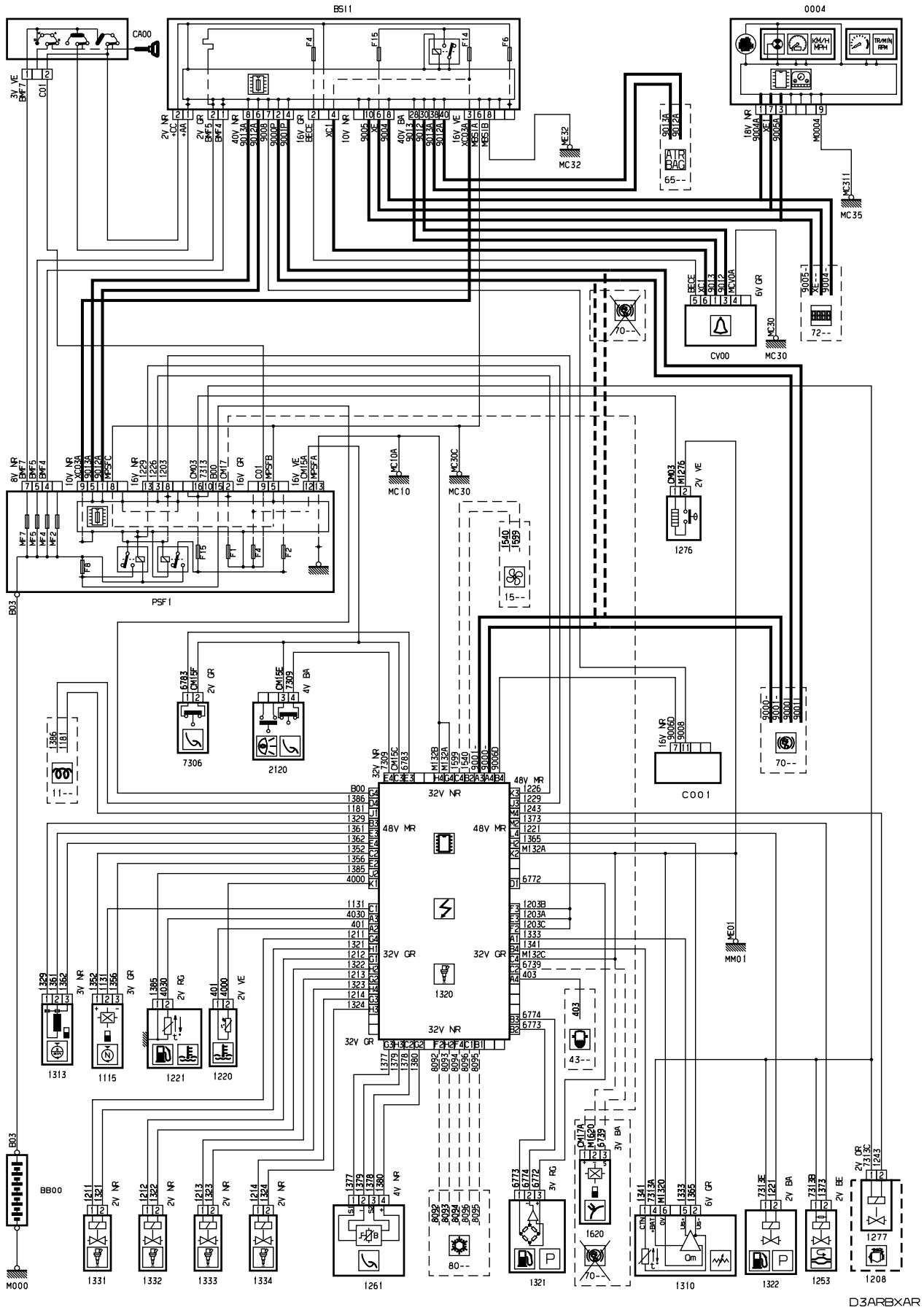


автомобиль : C2	номер VIN: VF7JM8HX97012261 / OPR : 9758
область	силовой агрегат
составные части	функция
	электронный впрыск

принцип



D3ARBXAR

