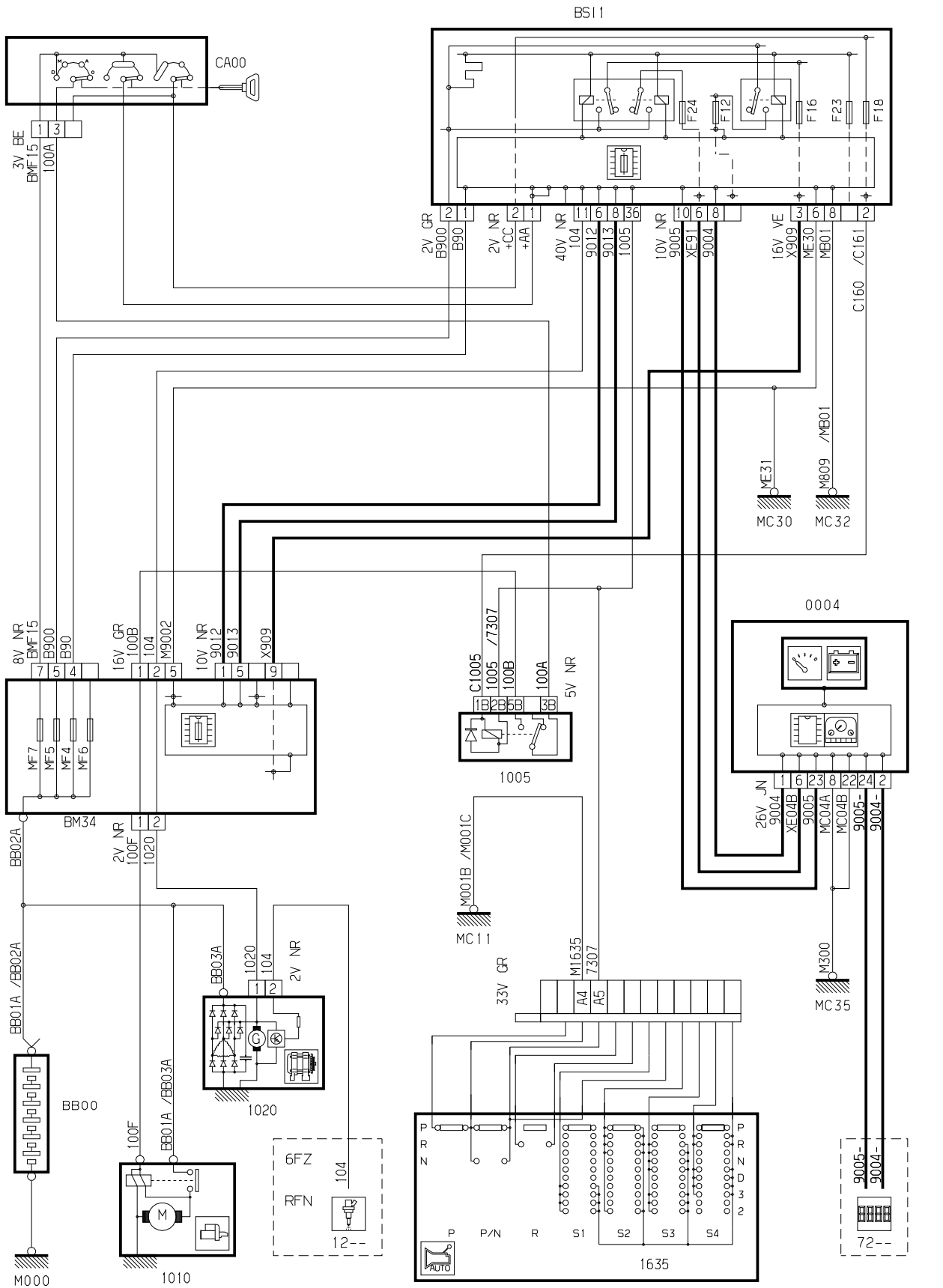


автомобиль : C5		номер VIN: VF7DCRFNE76117466 / OPR : 9058	
область	силовой агрегат	функция	Запуск двигателя
составные части			

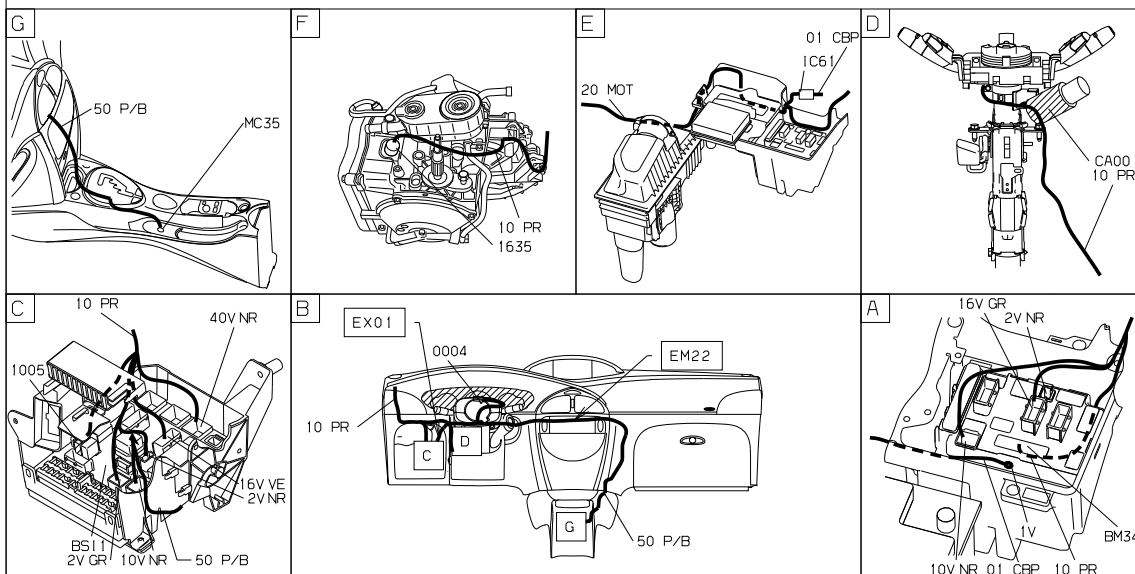
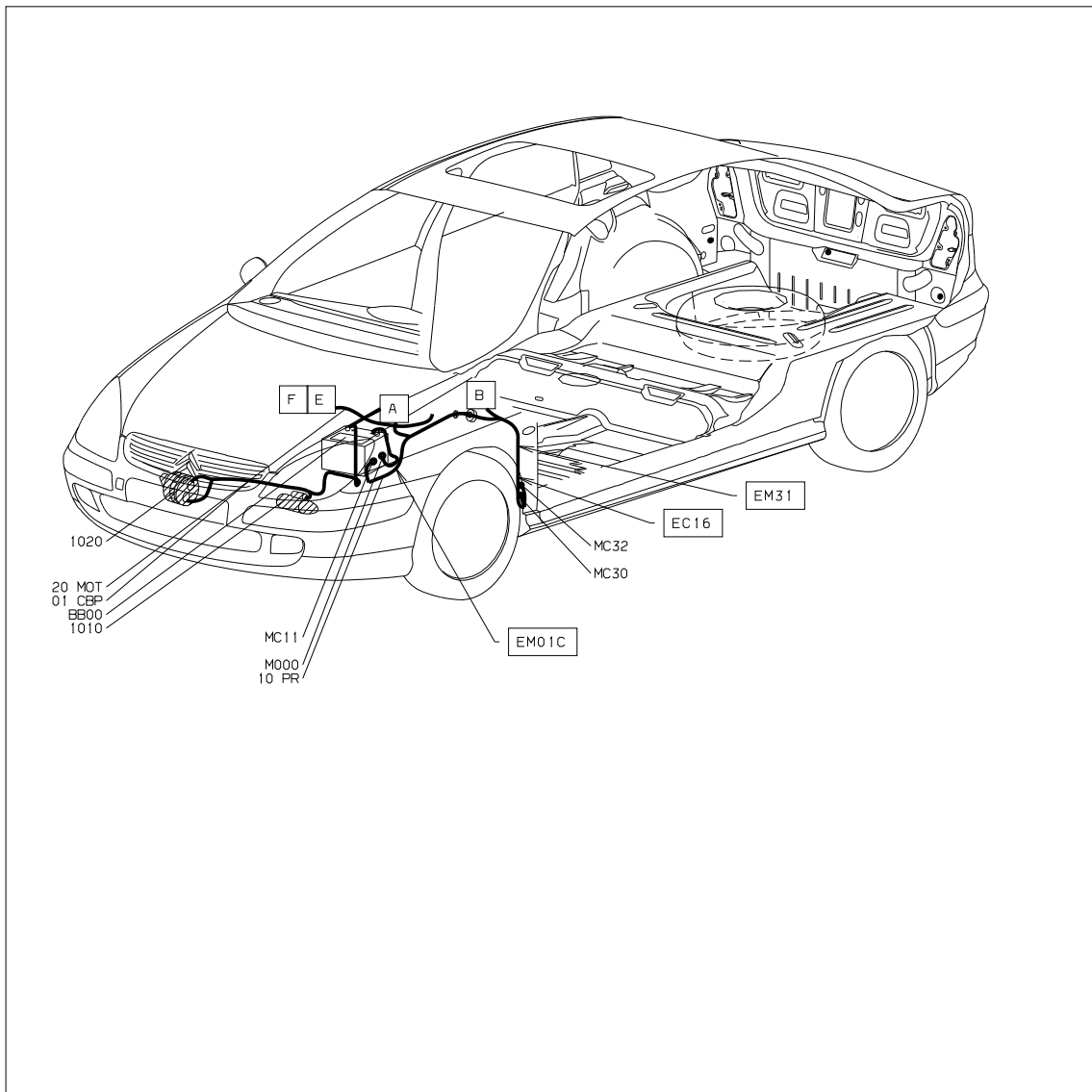
принцип

10.2



D3AR03GR

null



D3AR03G1

Автомобили Citroën RCS PARIS 642 050 199 Любое даже частичное копирование данной информации без письменной авторизации Изготовителя запрещается

05/12/2019