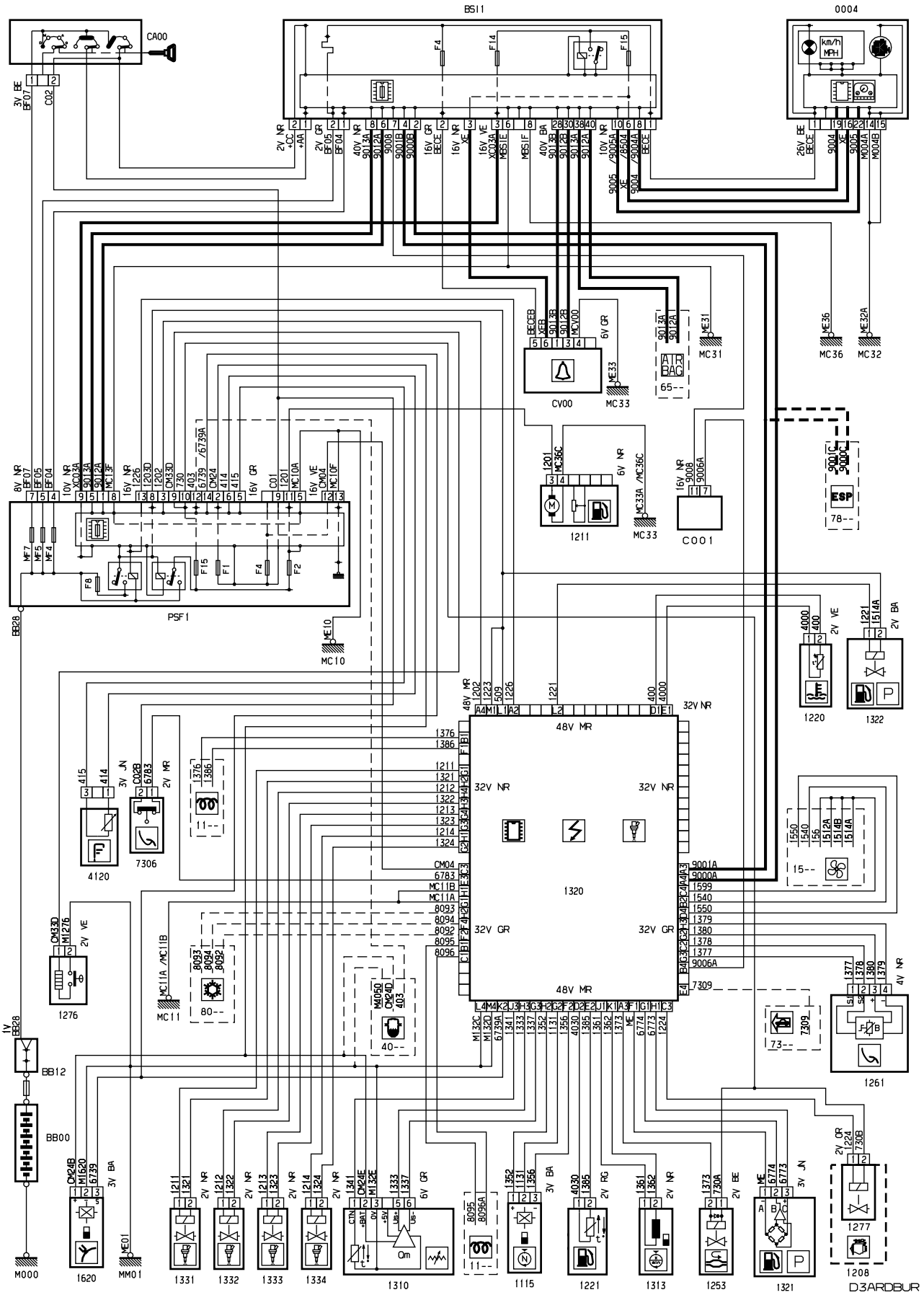
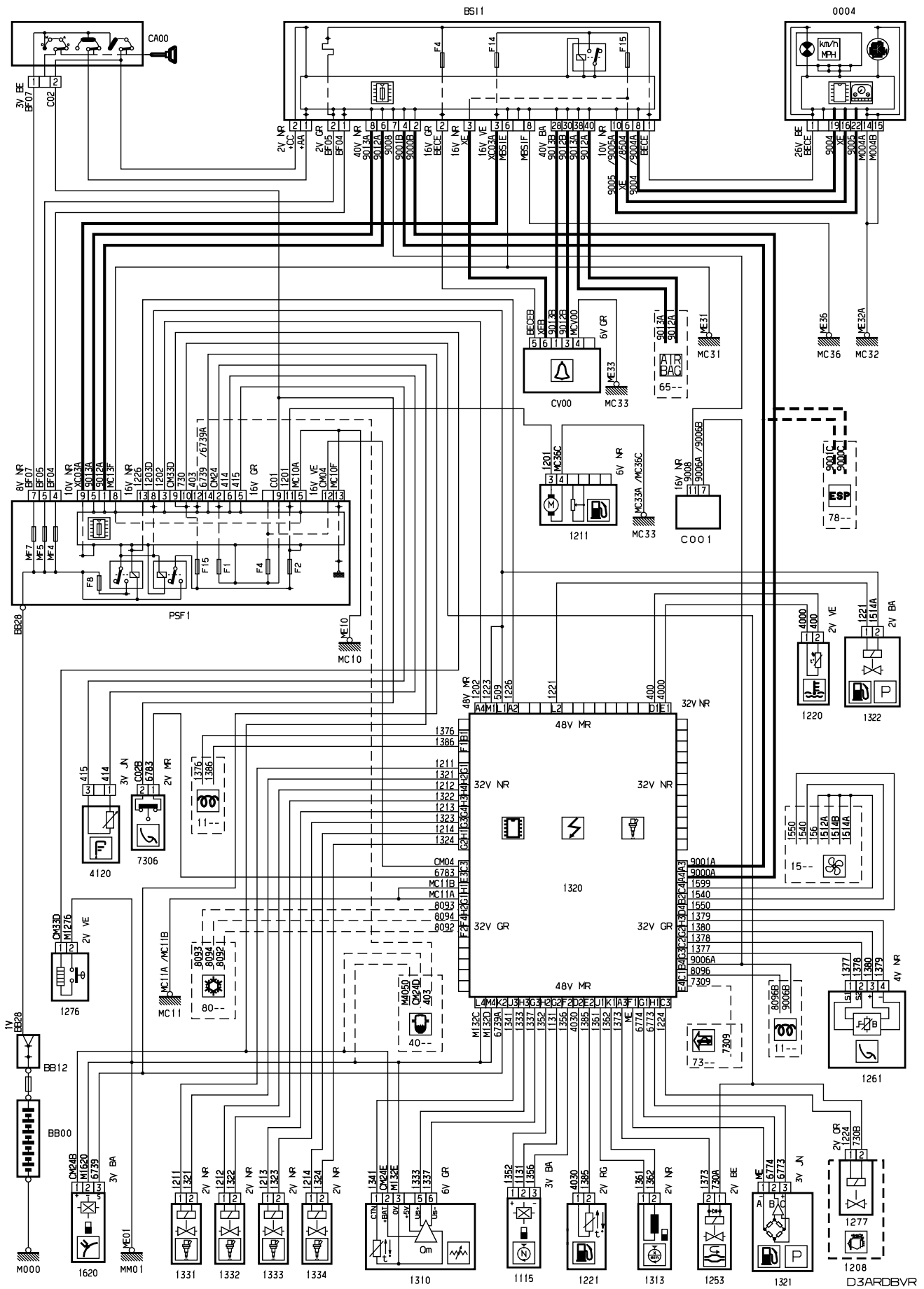


автомобиль : XSARA PICASSO		номер VIN: VF7CHRHYB39672312 / OPR : 9927	
область	силовой агрегат	функция	электронный впрыск
составные части			

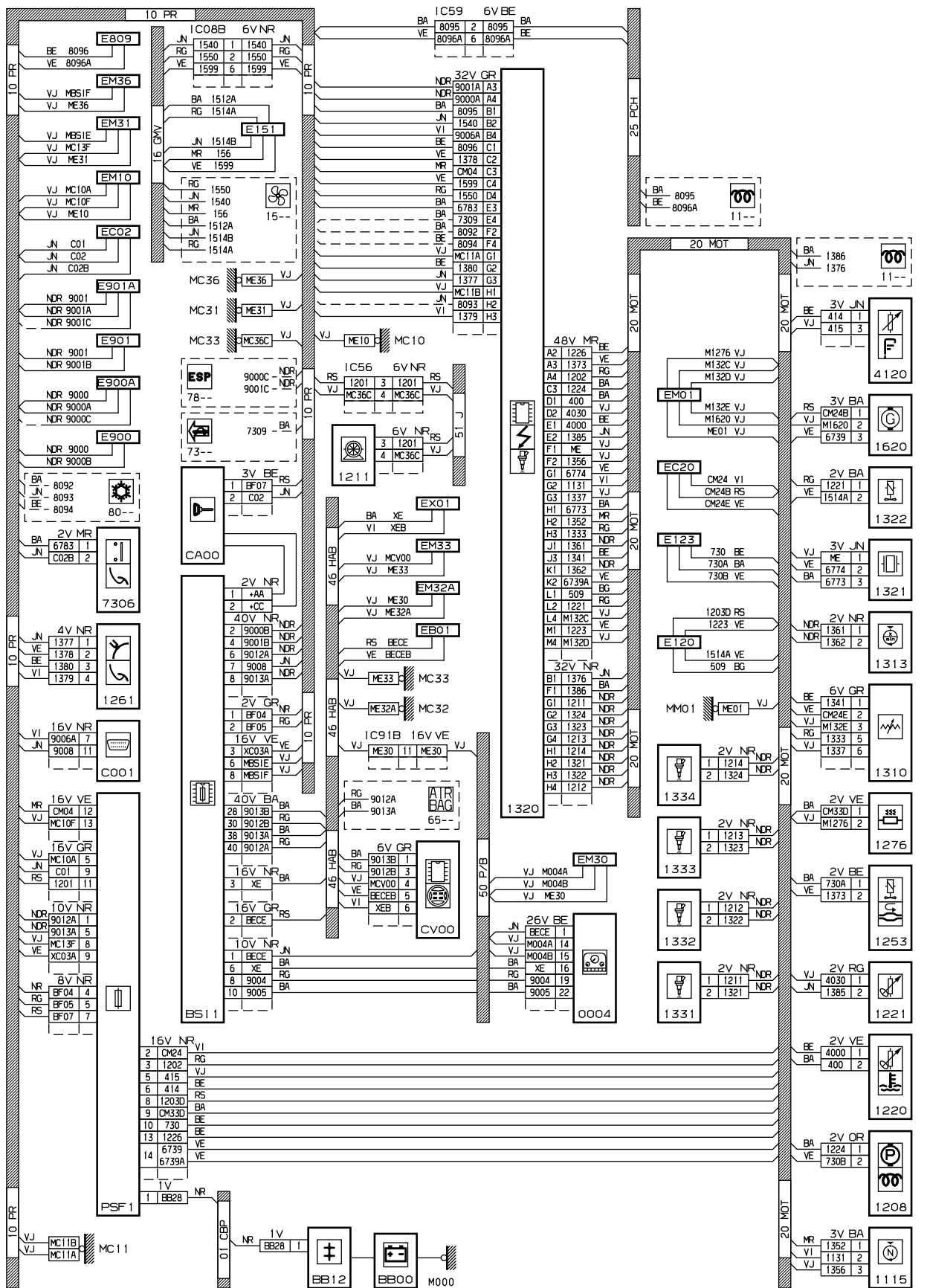
принцип



ПРИНЦИП

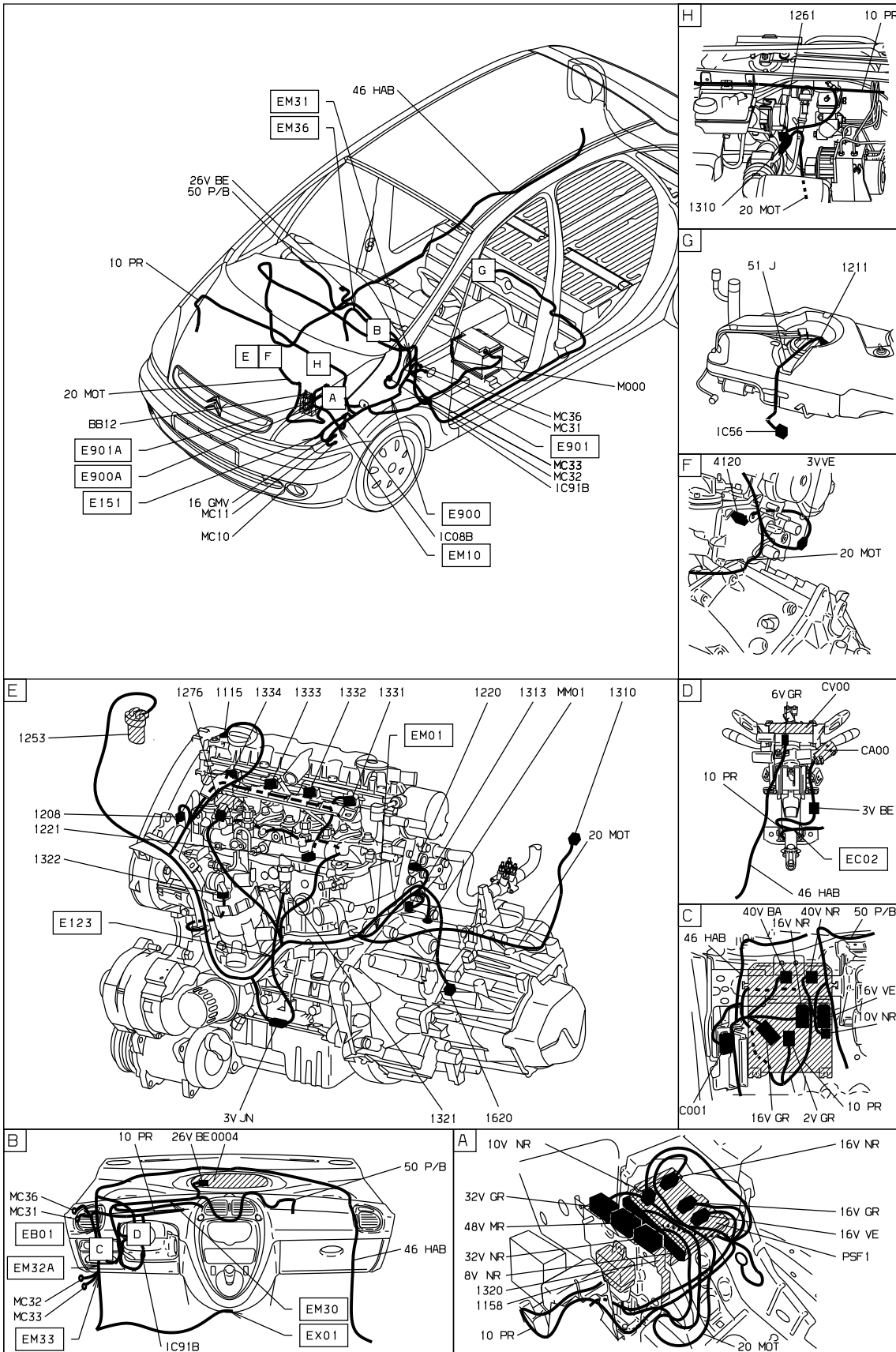


прокладка трубопроводов (кабелей, тросов)



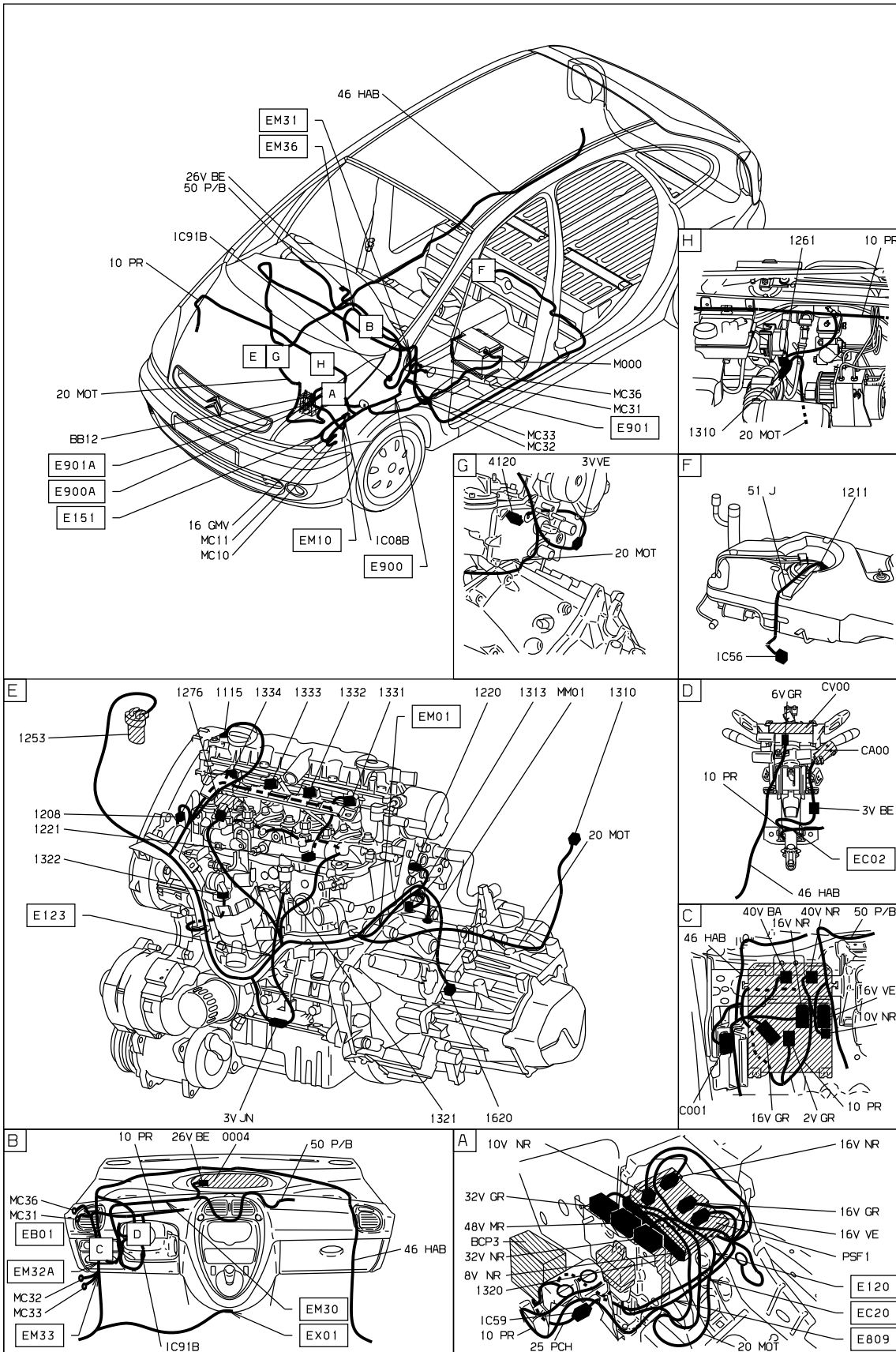
D.3ARDEUG

null



D3ARDBV 1

null



D3ARDBU1

Автомобили Citroën RCS PARIS 642 050 199 Любое даже частичное копирование данной информации без письменной авторизации Изготовителя запрещается

28/11/2019