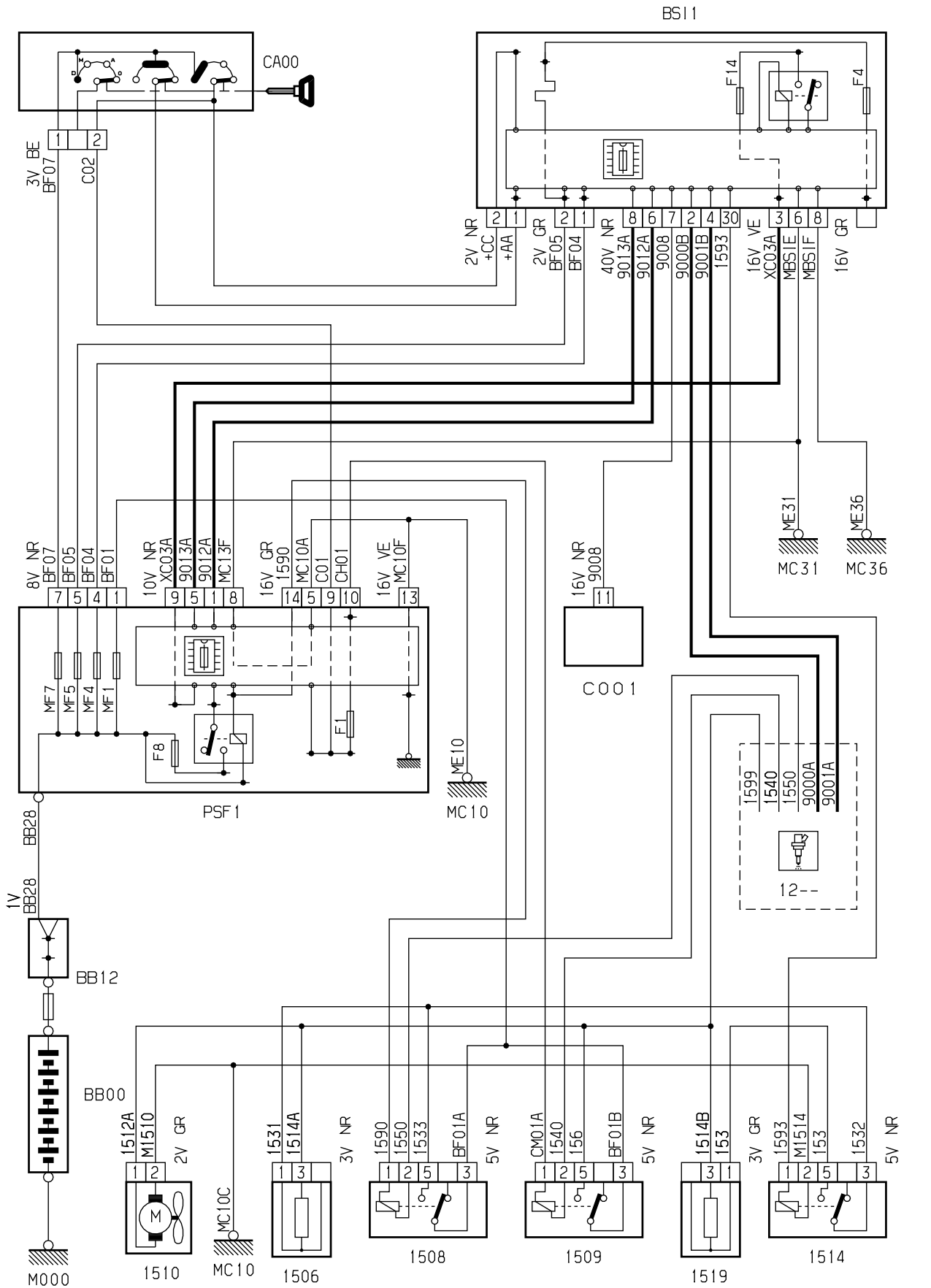


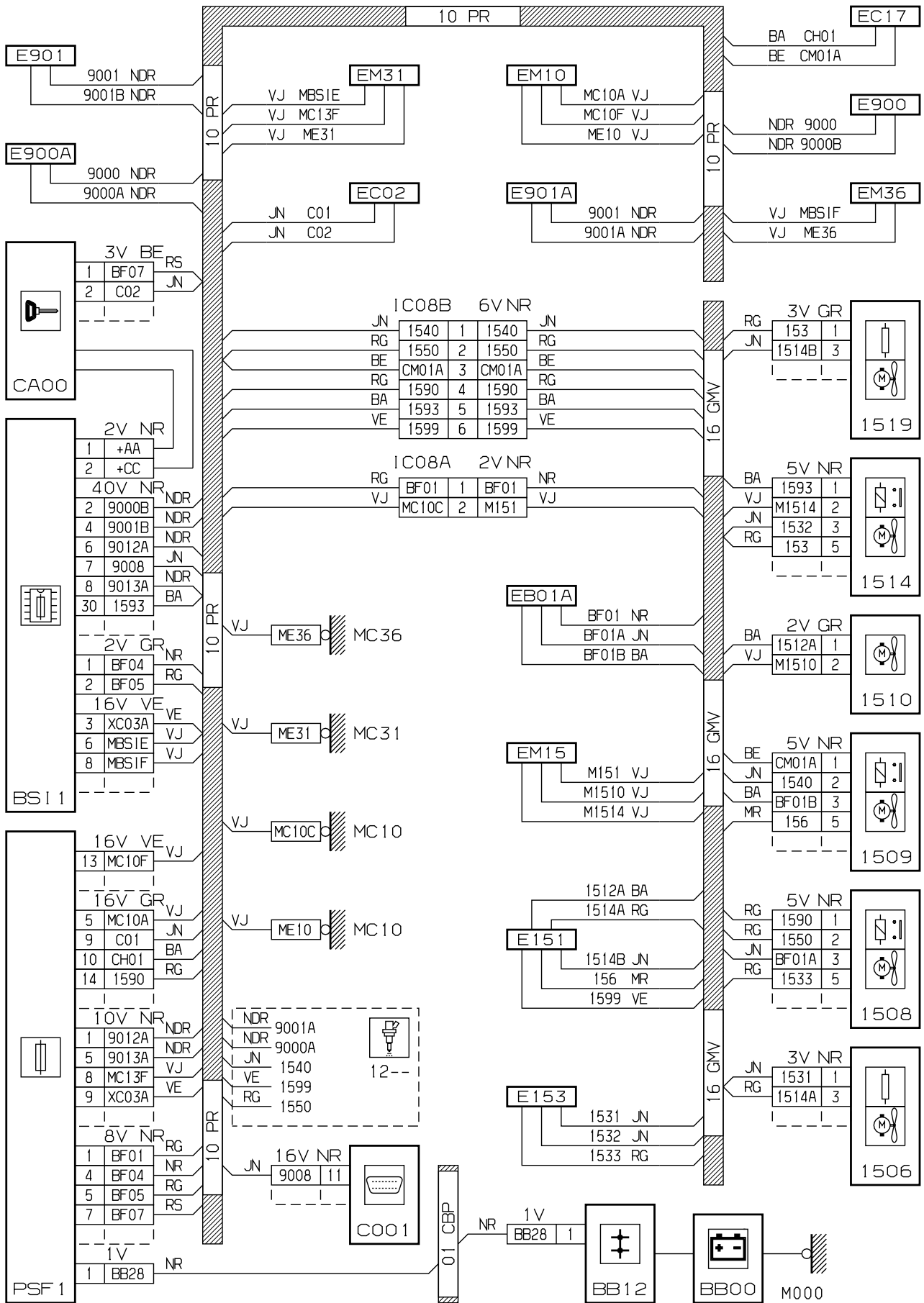
автомобиль : XSARA PICASSO		номер VIN: VF7CHRHYB39672312 / OPR : 9927	
область	силовой агрегат	функция	охлаждение двигателя
составные части			

принцип



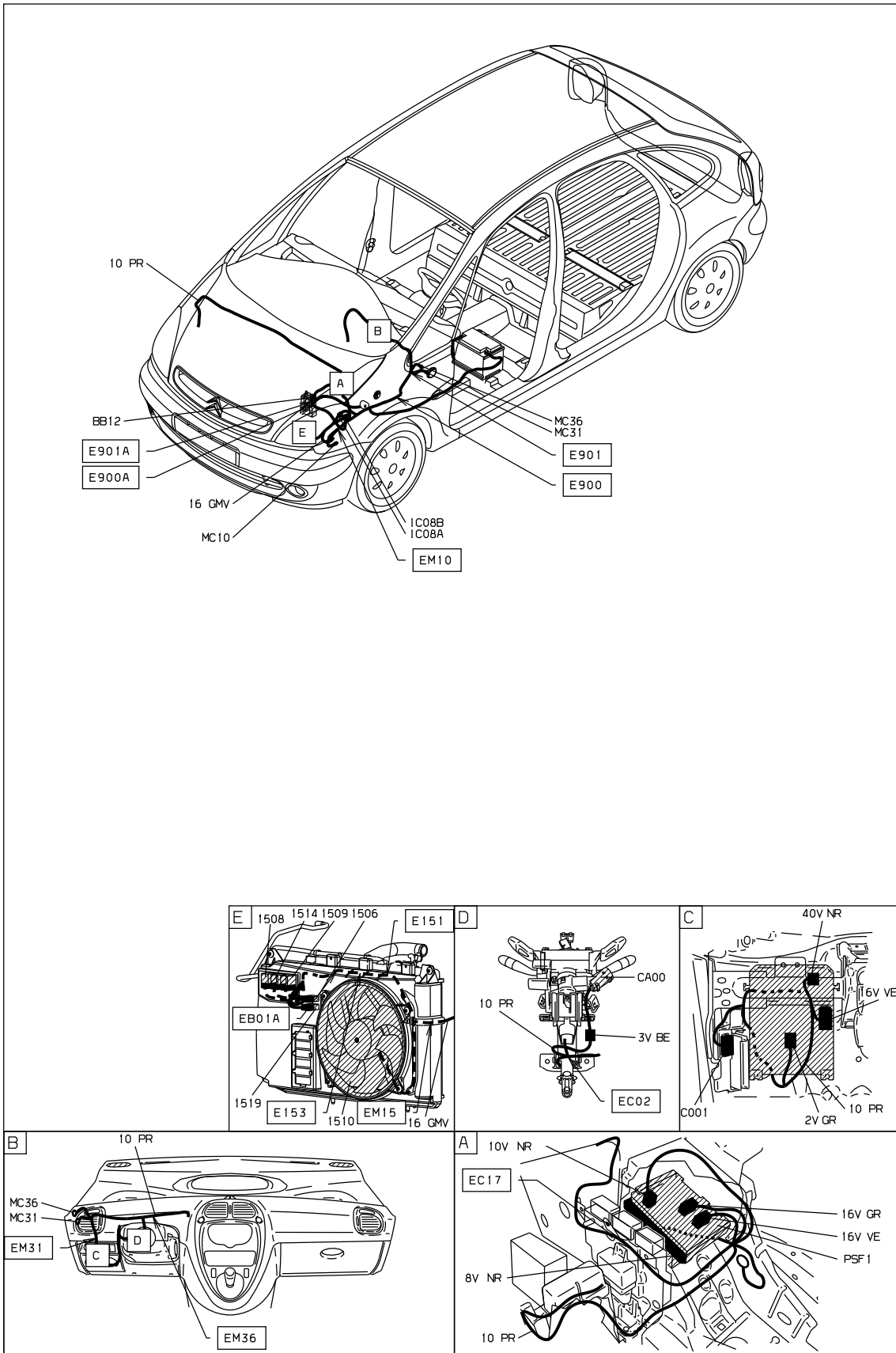
D3ARDC6R

прокладка трубопроводов (кабелей, тросов)



D3ARDC6G

null



D3ARDC6 I

Автомобили Citroën RCS PARIS 642 050 199 Любое даже частичное копирование данной информации без письменной авторизации Изготовителя запрещается

28/11/2019