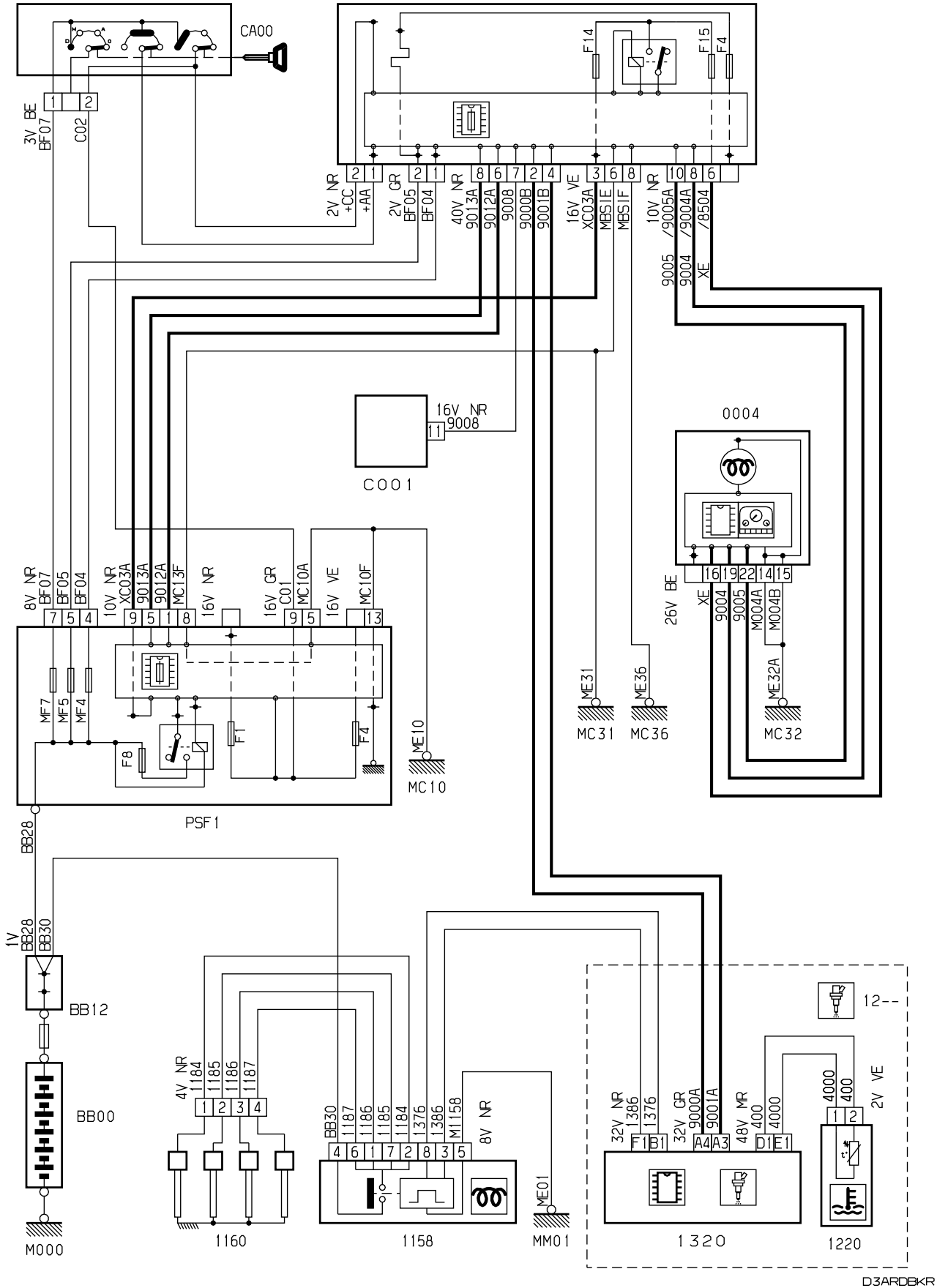


автомобиль : XSARA PICASSO		номер VIN: VF7CHRHYB39672312 / OPR : 9927	
область	силовой агрегат	функция	освещение /предподогрев
составные части			

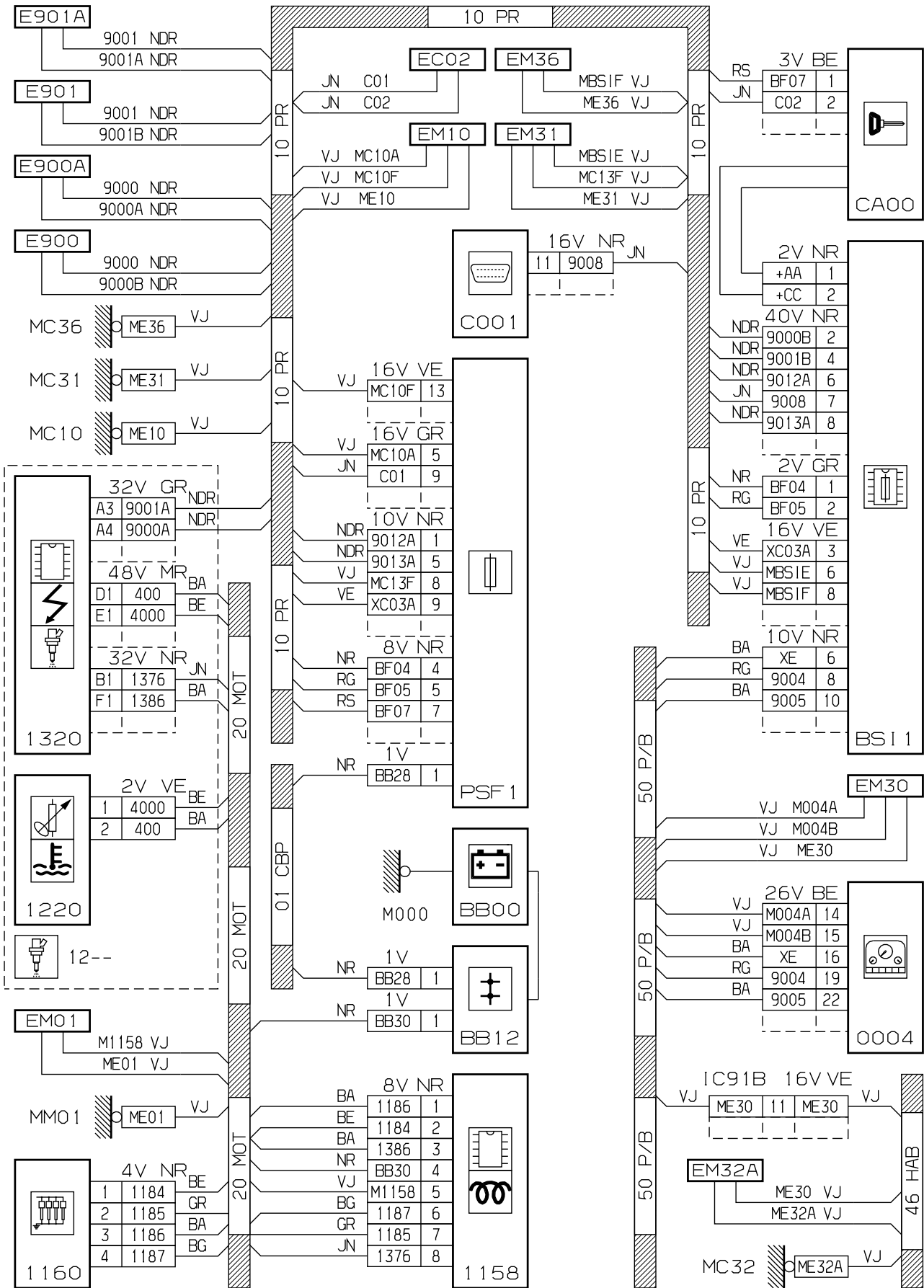
принцип

BS11



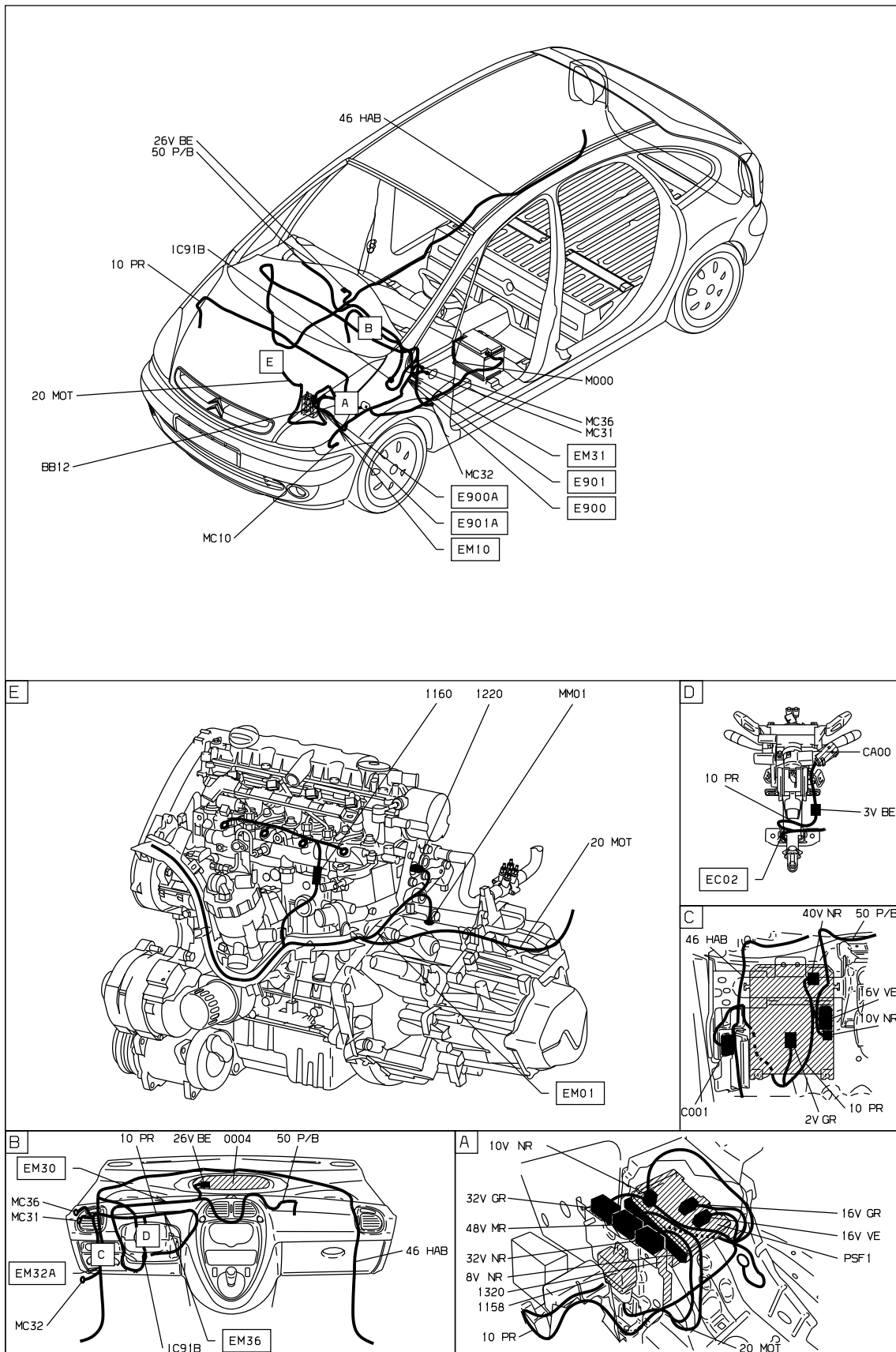
D3ARDEKR

прокладка трубопроводов (кабелей, тросов)



D3ARDEBK

null



D3ARDBK1

Автомобили Citroën RCS PARIS 642 050 199 Любое даже частичное копирование данной информации без письменной авторизации Изготовителя запрещается

28/11/2019