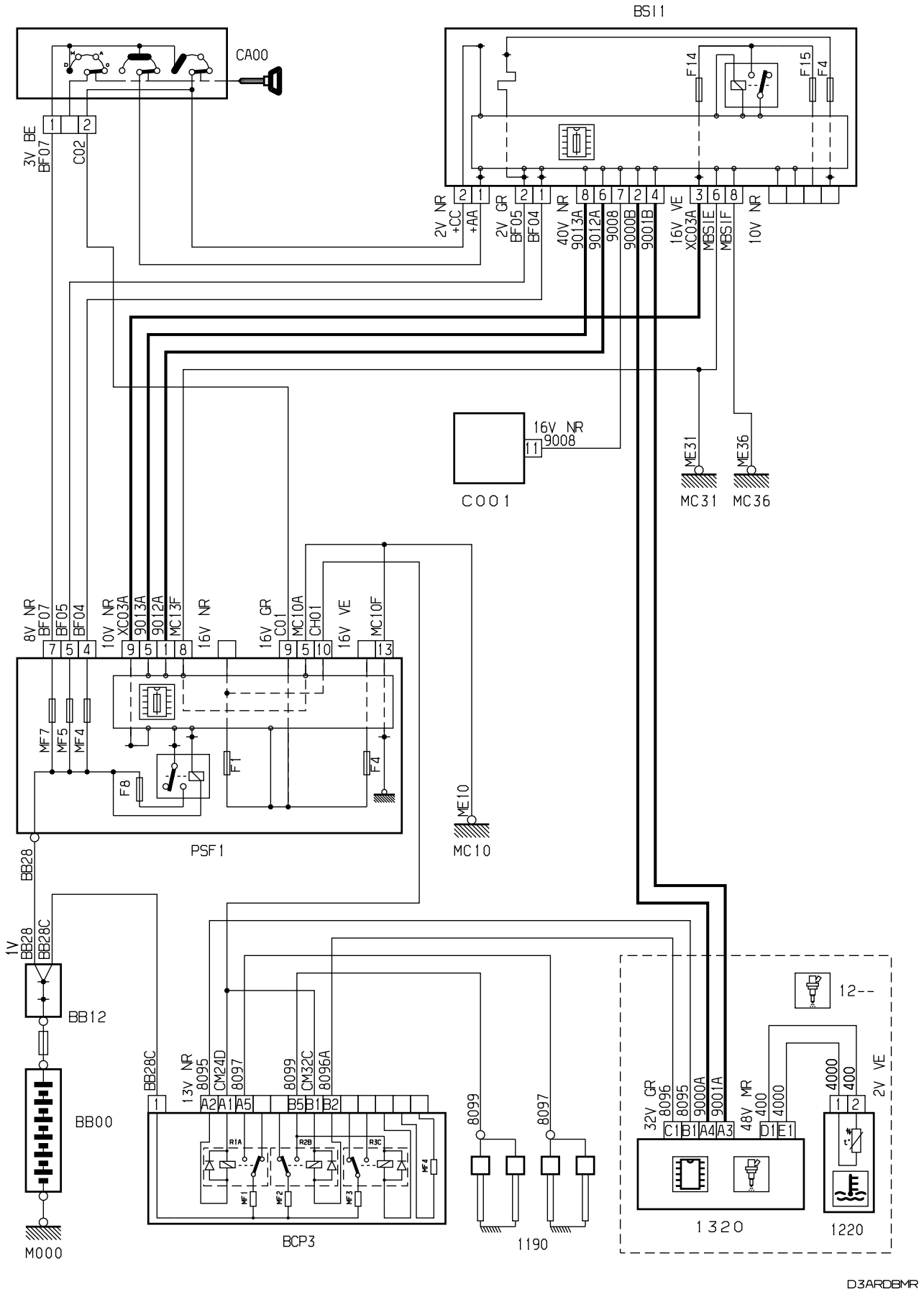


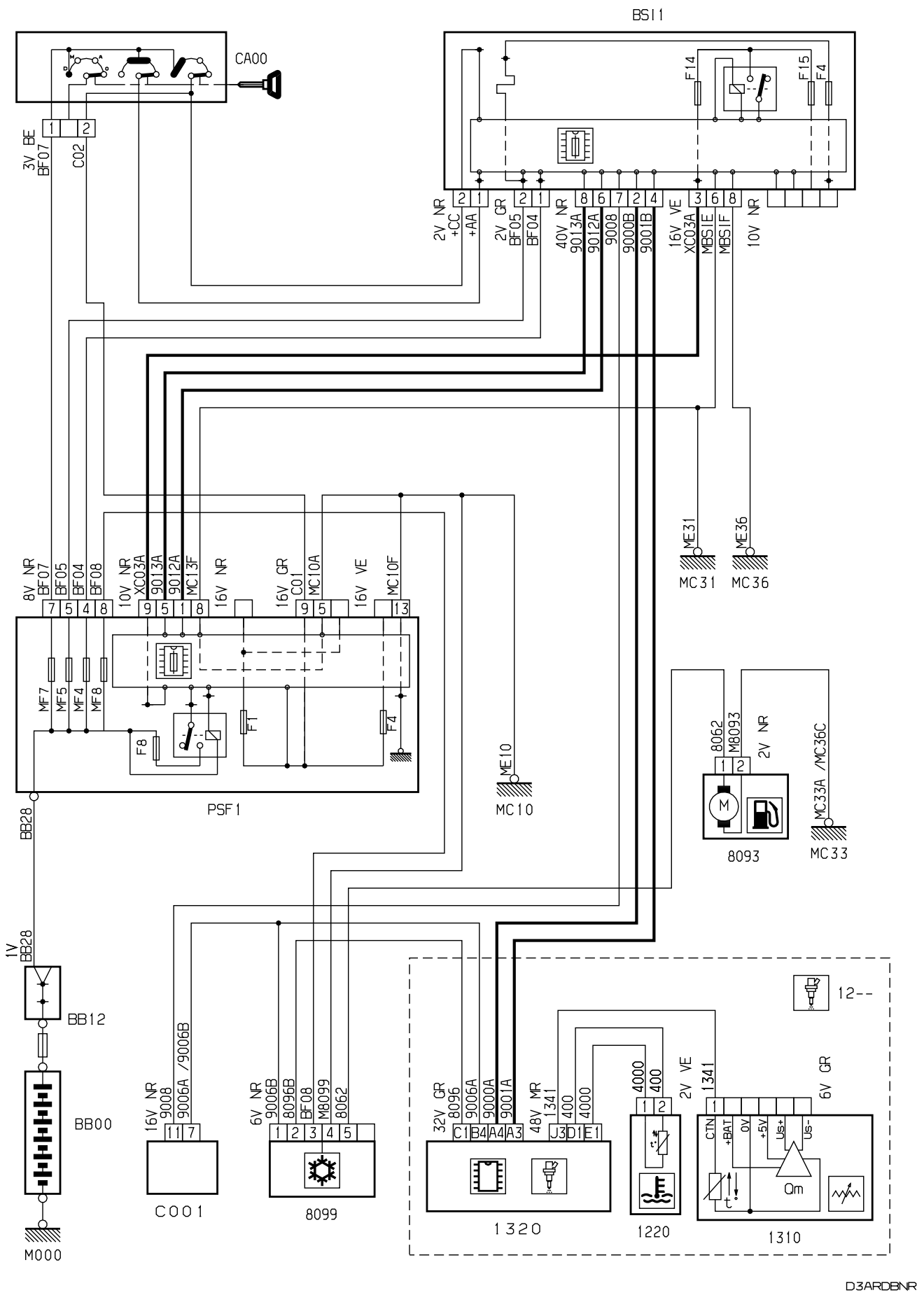
автомобиль : XSARA PICASSO		номер VIN: VF7CHRHYB39672312 / OPR : 9927	
область	силовой агрегат	функция	контур подогрева охлаждающей жидкости двигателя
составные части			

принцип



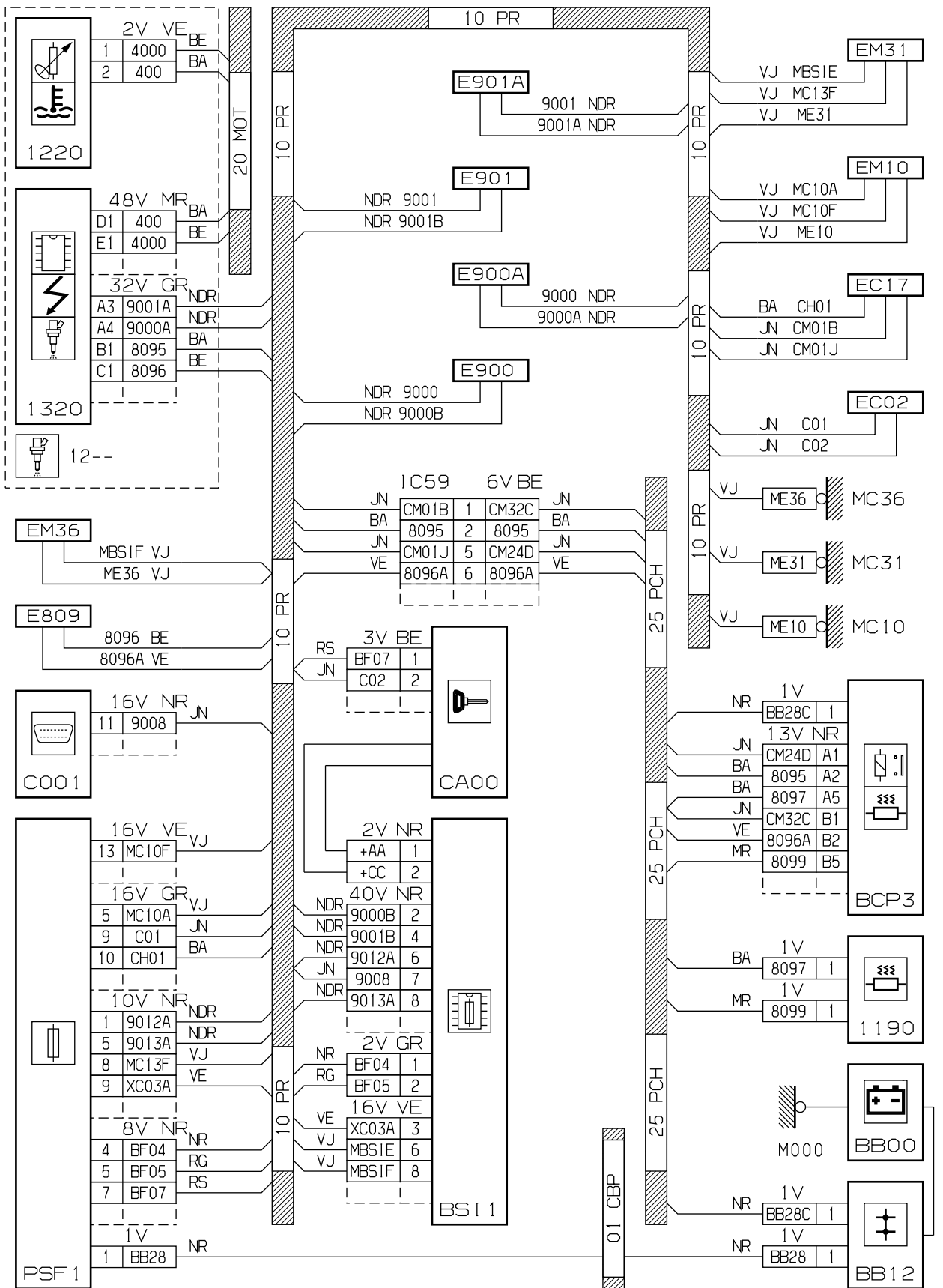
D3ARDBMR

принцип



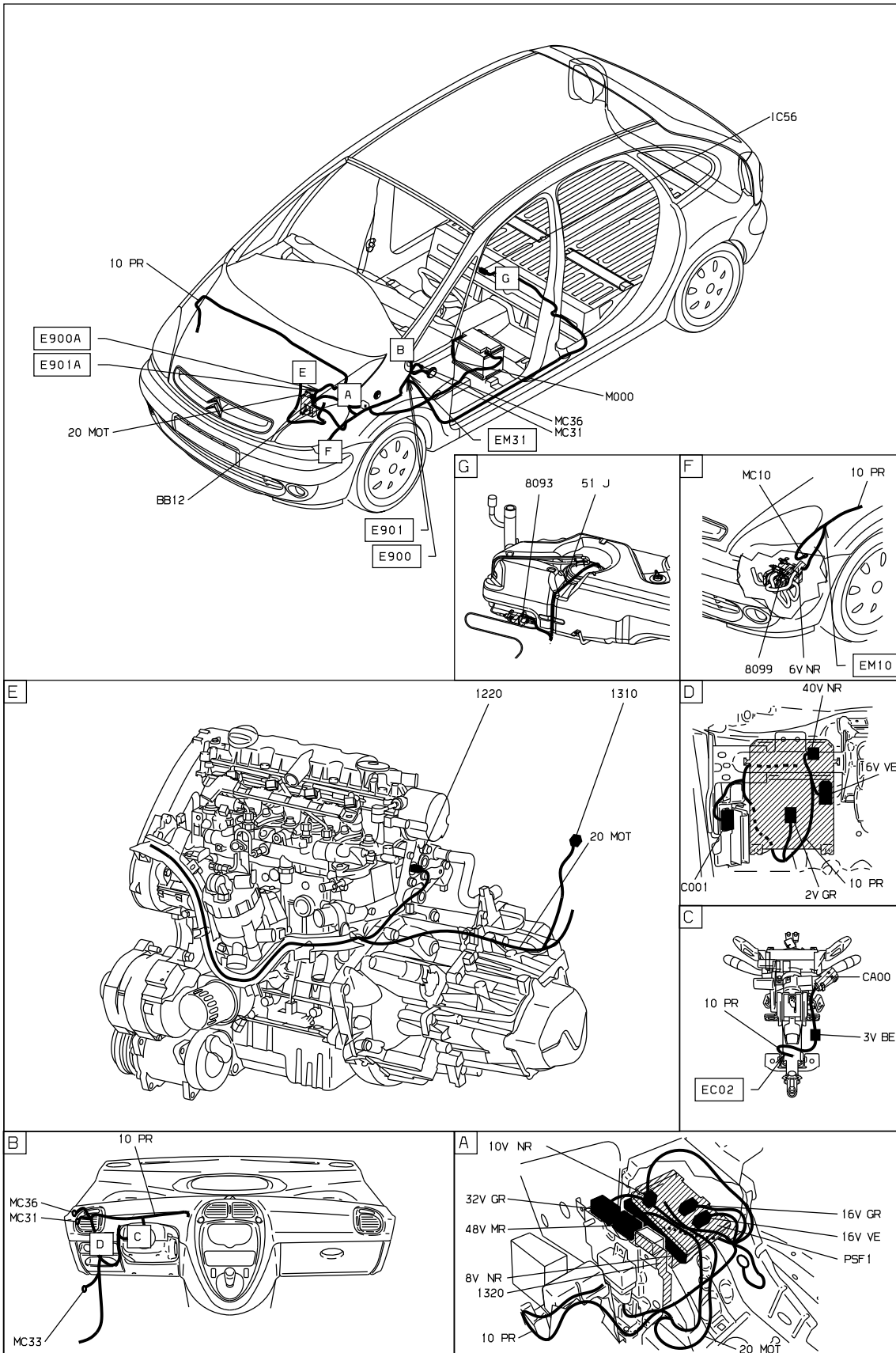


прокладка трубопроводов (кабелей, тросов)



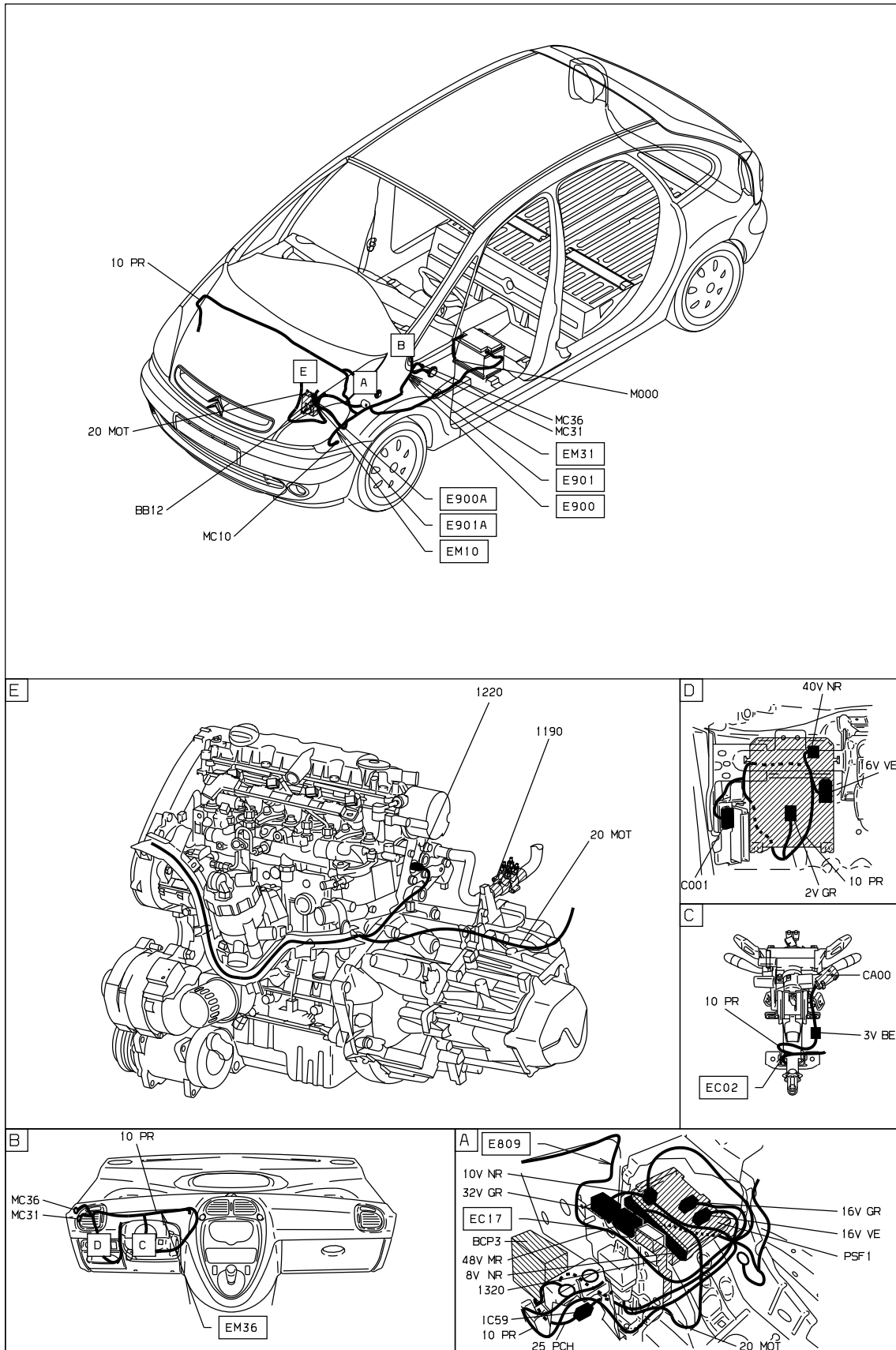
D3ARDBMG

null



D3ARDEN I

null



D3ARDEM1

Автомобили Citroën RCS PARIS 642 050 199 Любое даже частичное копирование данной информации без письменной авторизации Изготовителя запрещается

28/11/2019