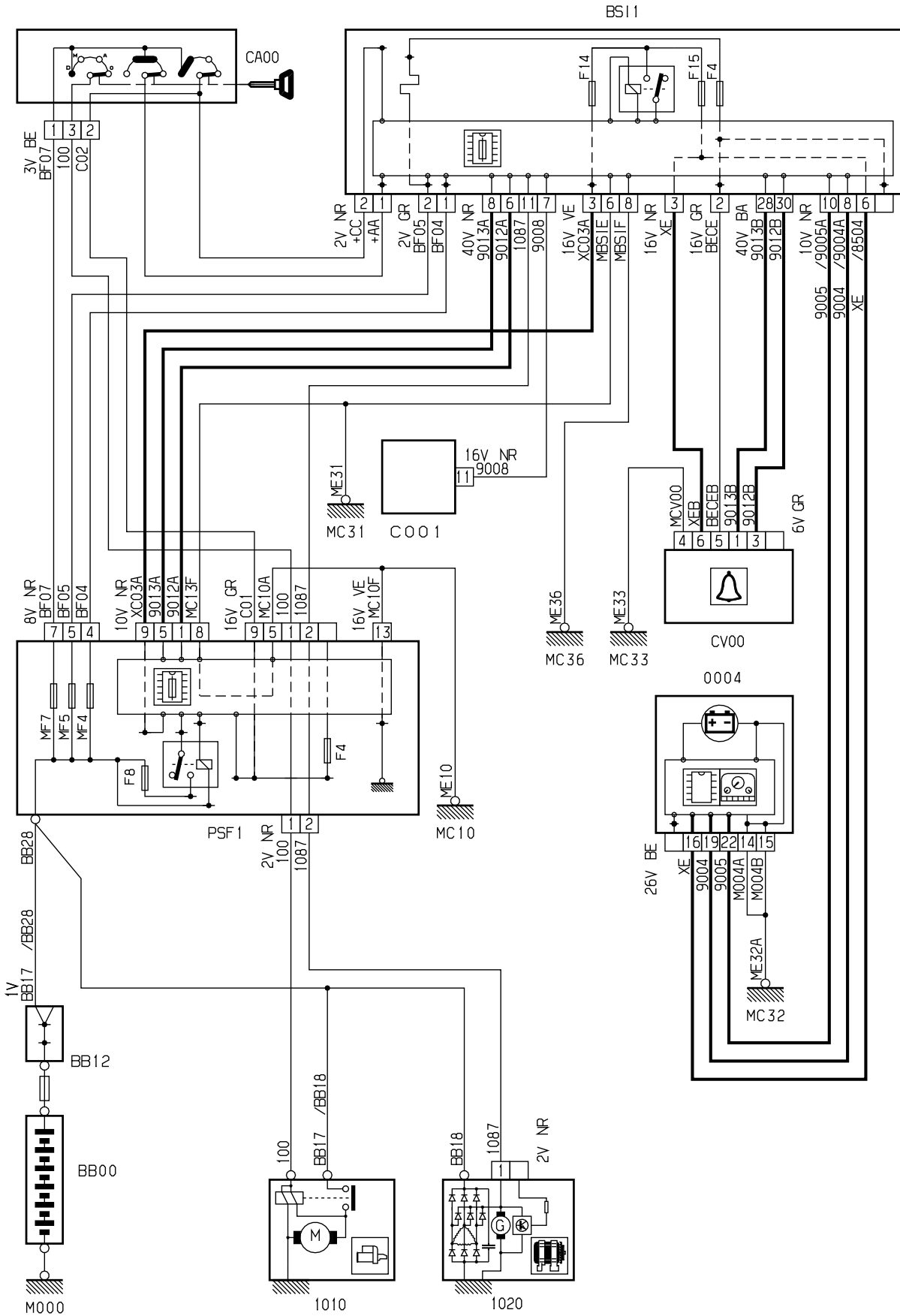


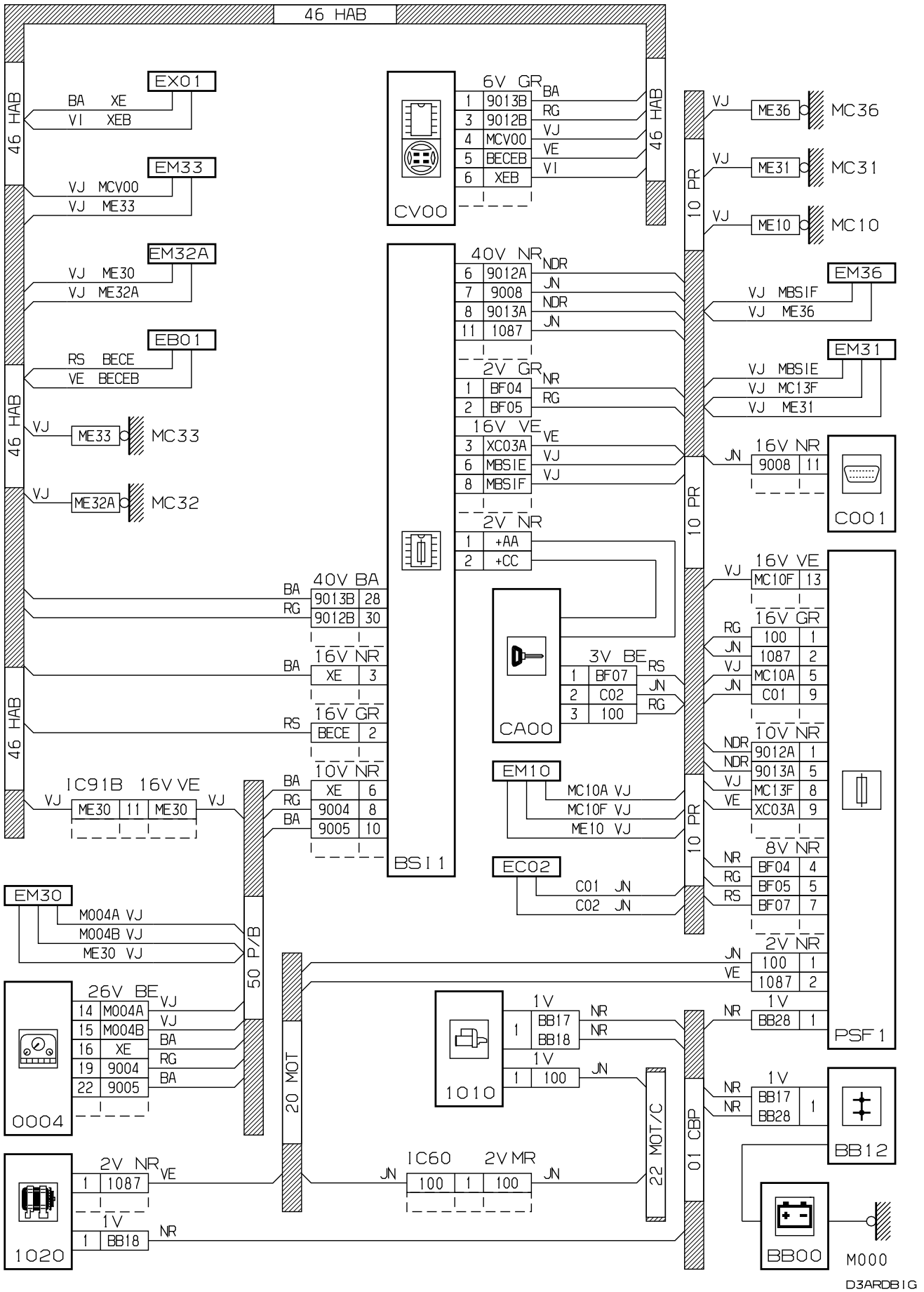
автомобиль : XSARA PICASSO		номер VIN: VF7CHRHYB39672312 / OPR : 9927	
область	силовой агрегат	функция	Запуск двигателя
составные части			

принцип

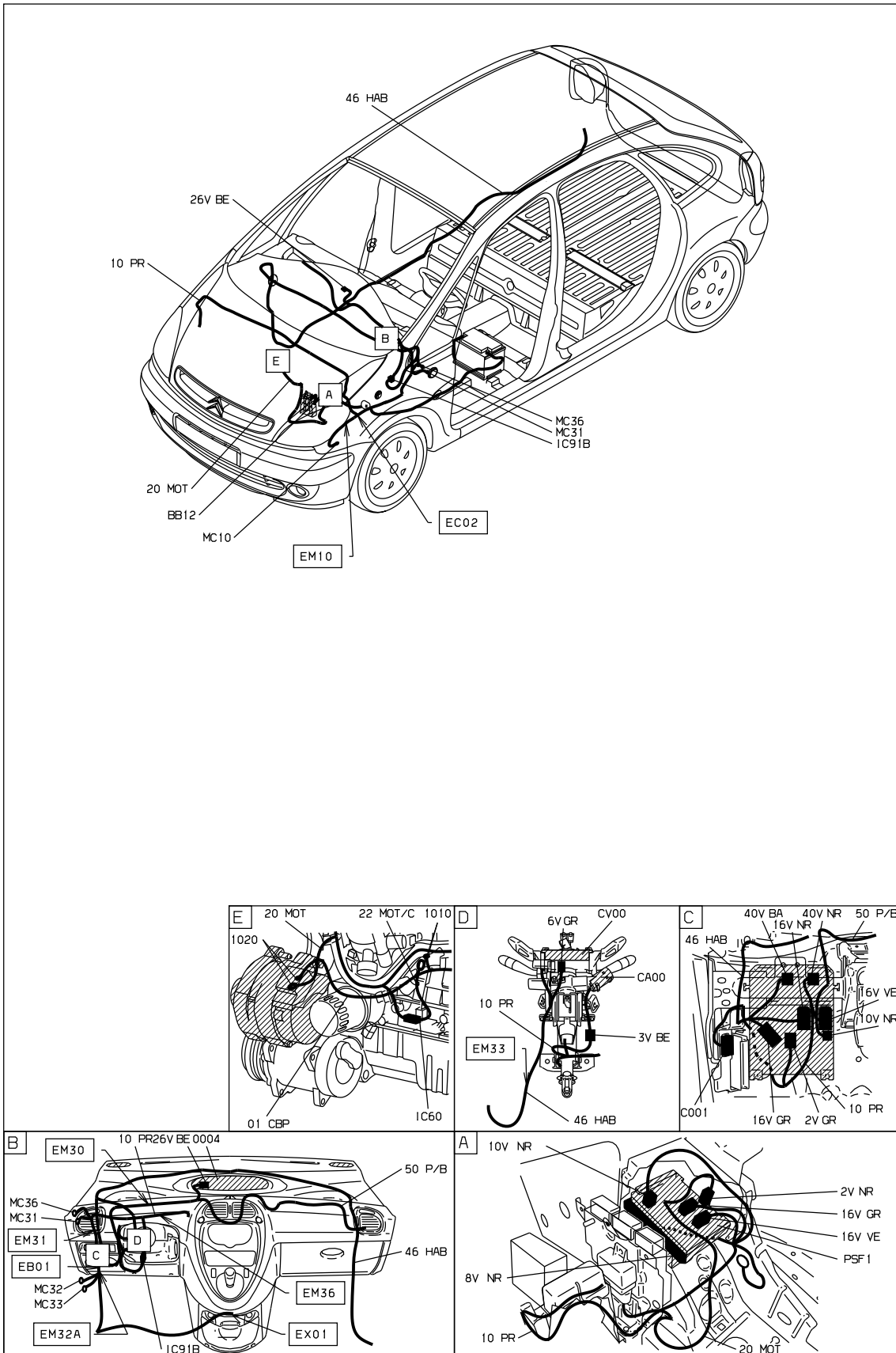


D3ARDB1R

прокладка трубопроводов (кабелей, тросов)



null



D3ARB1 I

Автомобили Citroën RCS PARIS 642 050 199 Любое даже частичное копирование данной информации без письменной авторизации Изготовителя запрещается

28/11/2019