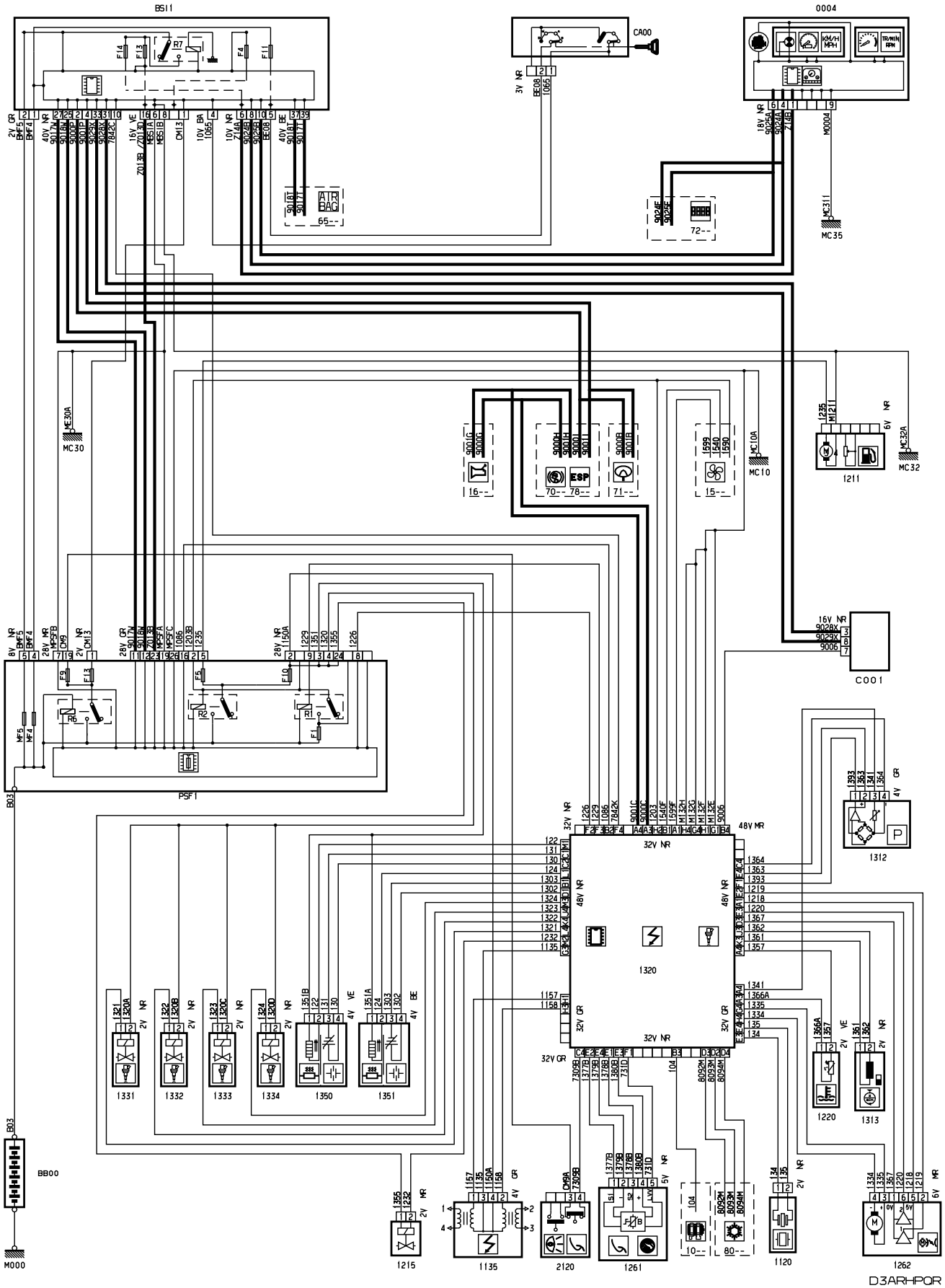
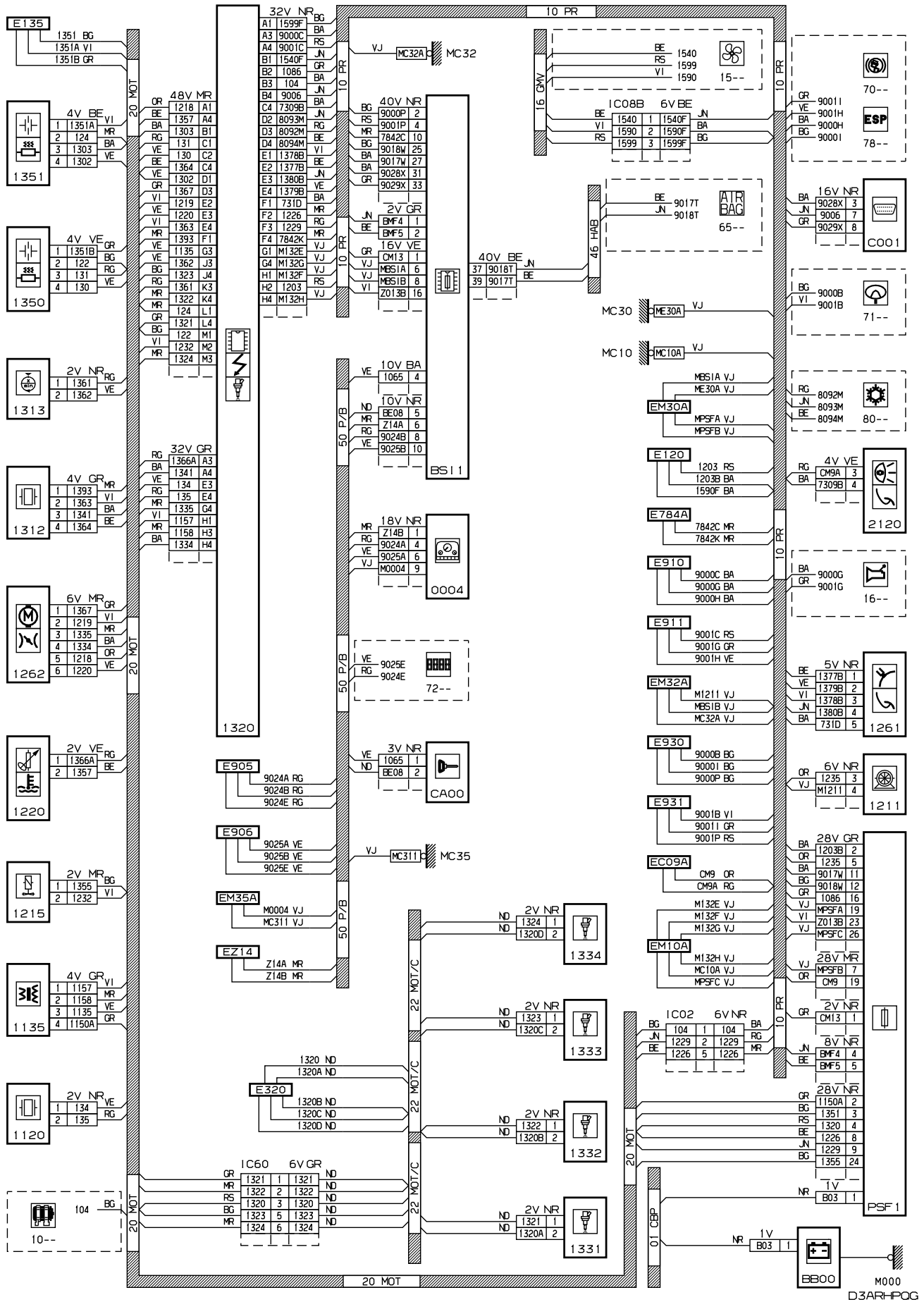


автомобиль : C3 II		номер VIN: VF7FCNFUC28544249 / OPR : 10559	
область	силовой агрегат	функция	электронный впрыск
составные части			

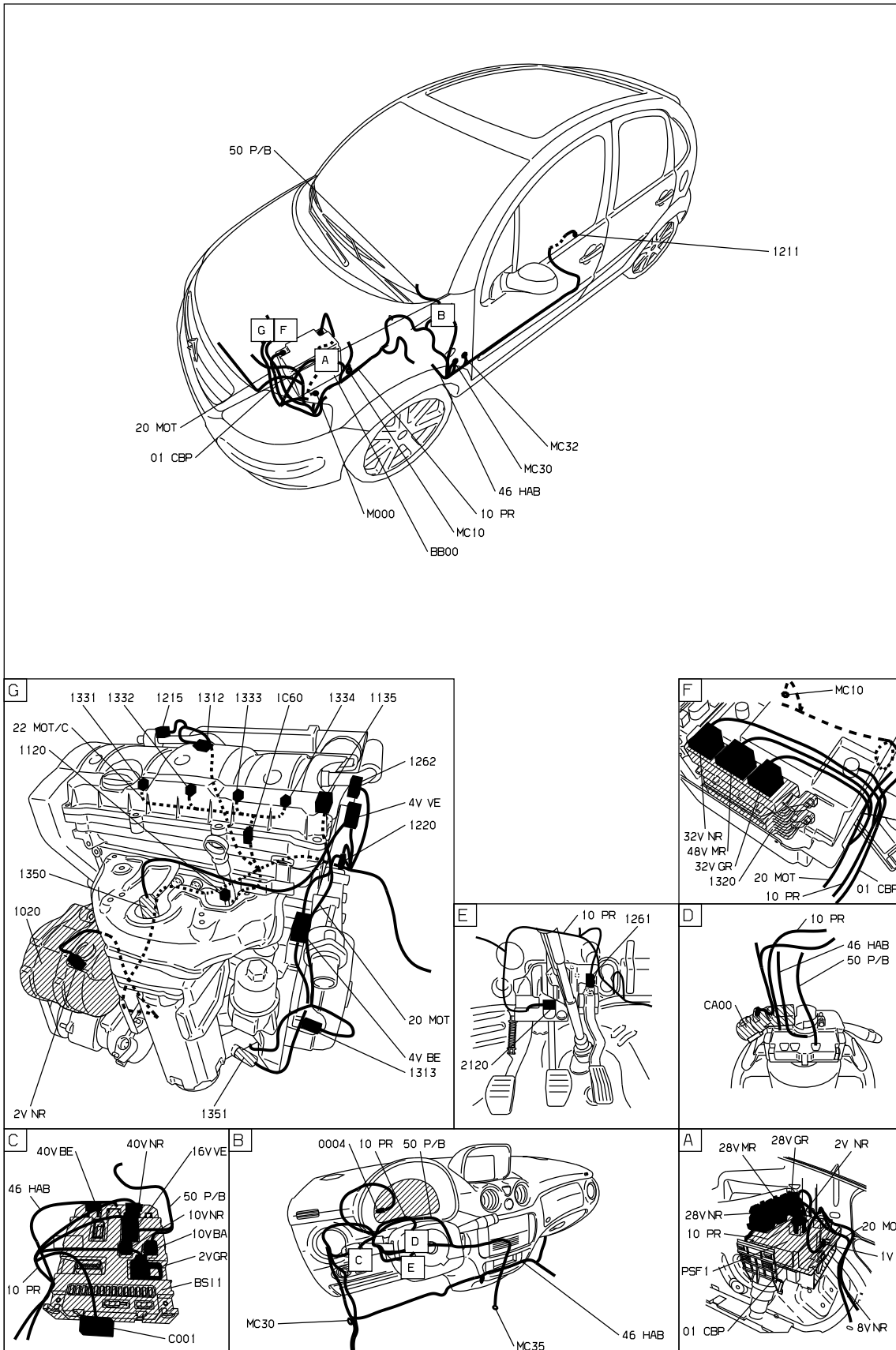
принцип



прокладка трубопроводов (кабелей, тросов)



null



D3AR-PO.1

Автомобили Citroën RCS PARIS 642 050 199 Любое даже частичное копирование данной информации без письменной авторизации Изготовителя запрещается

28/11/2019