

ГЛАВА 12

СИСТЕМА РУЛЕВОГО УПРАВЛЕНИЯ

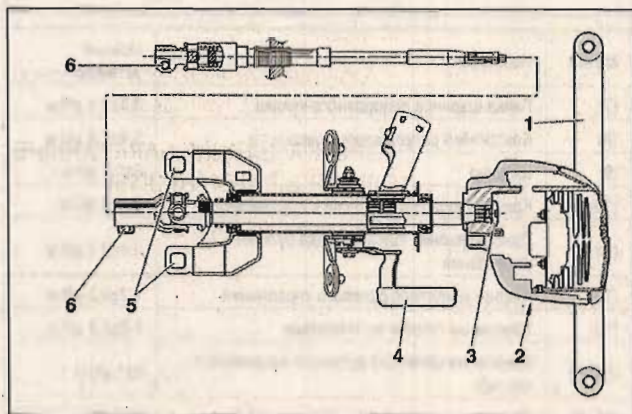
ХАРАКТЕРИСТИКИ: УСИЛИТЕЛЬ РУЛЕВОГО УПРАВЛЕНИЯ (ДО OPR 9491)

Рулевая колонка

Идентификация

Левое расположение рулевого колеса = Зеленая метка. Правое расположение рулевого колеса = Белая метка.

Моменты затяжки



| Метка | Название | Момент затяжки |
|-------|---------------------------------------|----------------|
| (1) | Рулевое колесо | — |
| (2) | - | 0,8±0,1 дН.м |
| (3) | Крепление рулевого колеса | 3,3±0,6 дН.м |
| (5) | - | 4±1 дН.м |
| (6) | Крепление кардана рулевого управления | 2,3±0,2 дН.м |

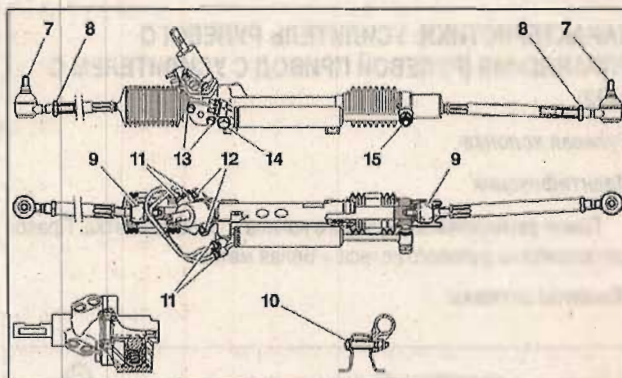
Усилитель рулевого управления

Характеристики

Рейка рулевой передачи

| | |
|---|-----------------------|
| Число зубьев | 28 |
| Ход рейки рулевого механизма (мм) | 71,7x2 |
| Шестерня рулевой рейки | |
| Число зубьев | 7 |
| Левое расположение рулевого колеса | Рулевое колесо справа |
| Правое расположение рулевого колеса | Рулевое колесо слева |
| Число оборотов рулевого колеса (между крайними положениями) | 3,22 |
| Передаточное число | 44/1 |
| Внутренний угол поворота | 36,9° |
| Наружный угол поворота | 30,7° |
| Диаметр разворота между стен | 12 м |
| Диаметры поворота колес между тротуарами | 11,48 м |

Моменты затяжки



| Метка | Название | Момент затяжки |
|----------|---|----------------|
| (7) | Гайка шарнира поворотного кулака | 4±0,4 дН.м |
| (8) | Контргайка регулировки рулевых тяг | 5,4±0,8 дН.м |
| (9) | Шарнир | 6±0,6 дН.м |
| (10) | Крепление рулевого блока к подрамнику | 8±0,8 дН.м |
| (11) | Присоединение трубопровода рулевого управления | 2,4±0,2 дН.м |
| (12) | Клапан усилителя рулевого управления | 1,2±0,2 дН.м |
| (13) | Крепление планки на толкателе | 1,2±0,2 дН.м |
| (14) (*) | Крепление цилиндра рулевого механизма к картеру | 9±1 дН.м |
| (15) (*) | Крепление цилиндра рулевого управления | 9±1 дН.м |

Рулевой усилитель

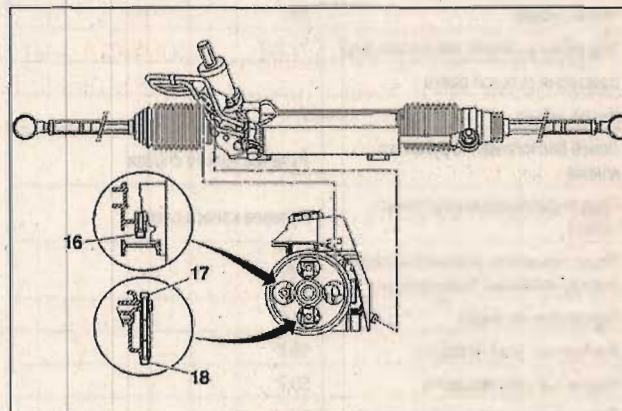
Гидравлическая система рулевого управления с усилителем

Емкость системы: 1 литров. Марка масла: TOTAL FLUIDE ATX.

Насос рулевого усилителя (насос с падающей производительностью)

Поставщик: SAGINAW. Регулировка насоса: 100±5 бар.

Моменты затяжки



| Метка | Название | Момент затяжки |
|-------|----------------|----------------|
| (16) | Крепежный болт | 2,2±0,3 дН.м |
| (17) | Крепежный болт | 2,2±0,3 дН.м |
| (18) | Крепежный болт | 2,2±0,3 дН.м |