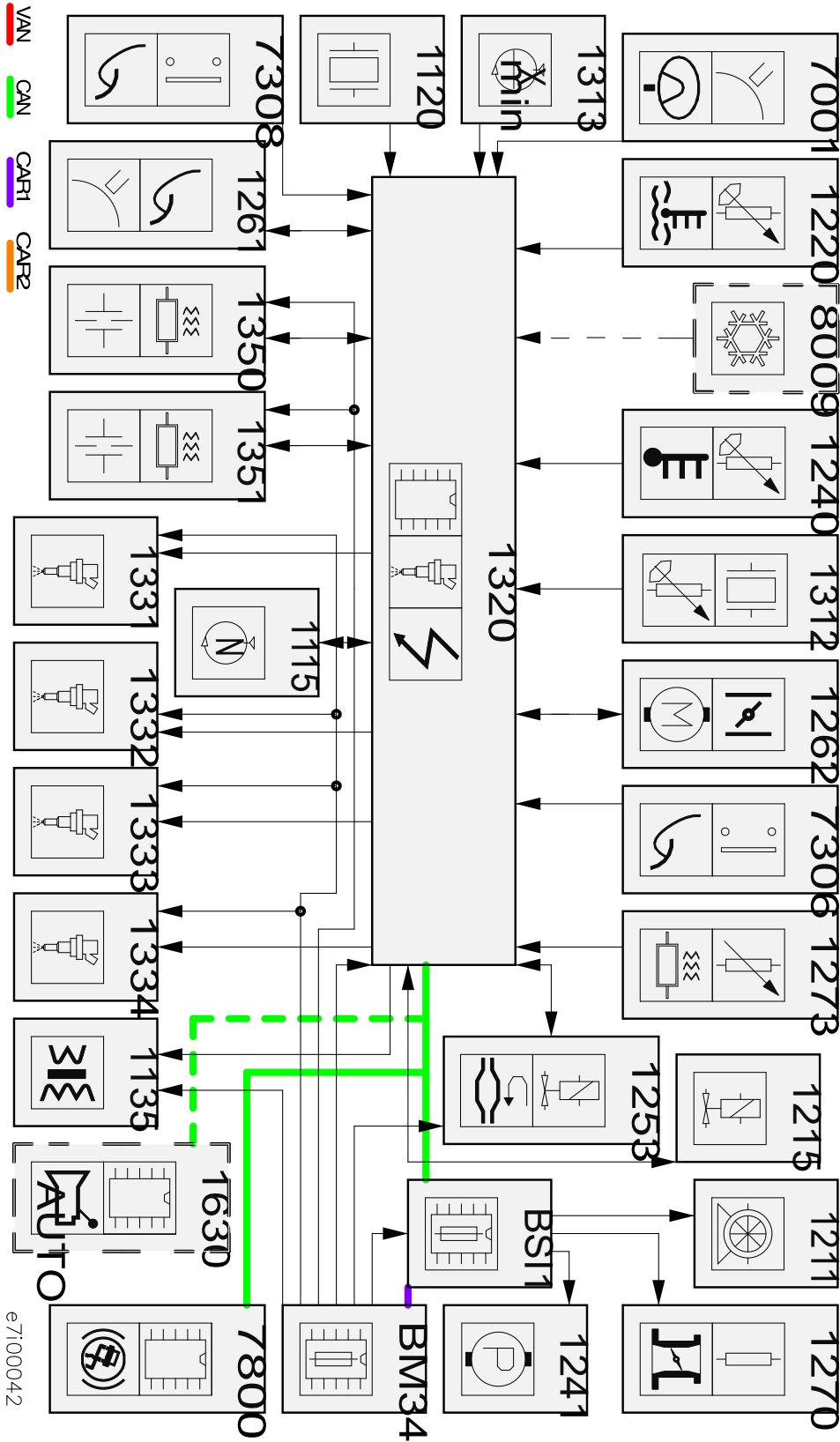


автомобиль : C8		номер VIN: VF7EBRFNC13176010 / OPR : 10106	
область	силовой агрегат	функция	электронный впрыск
составные части		null	

null



e7100042

Автомобили Citroën RCS PARIS 642 050 199 Любое даже частичное копирование данной информации без письменной авторизации Изготовителя запрещается

25/11/2019

код элемента	назначение	информация
1115	null	датчик цилиндра /
1120	null	датчик детонации /
1135	null	катушка зажигания
1211	null	топливный насос в сборе с датчиком уровня топлива
1215	null	Электромагнитный клапан прокачки адсорбера
1220	null	датчик температуры охлаждающей жидкости
1240	null	датчик температуры нагнетаемого воздуха
1241	null	насос системы подачи воздуха
1253	null	отсечной электромагнитный клапан системы рециркуляции отработавших газов (EGR)
1261	null	датчик положения педали акселератора /
1262	null	Блок дроссельной заслонки с электроприводом
1270	null	сопротивление системы обогрева карбюратора или модуля заслонки
1273	null	сопротивление подогрева системы рециркуляции паров масла 1
1312	null	датчик давления впуска воздуха /
1313	null	датчик частоты вращения двигателя
1320	null	компьютер управления двигателем /
1331	null	форсунка цилиндра № 1
1332	null	форсунка цилиндра № 2
1333	null	форсунка цилиндра № 3
1334	null	форсунка цилиндра № 4
1350	null	верхний кислородный датчик
1351	null	нижний кислородный датчик
1630	null	компьютер автоматической коробки передач /
7001	null	манометрический выключатель, действующий от давления жидкости усилителя рулевого управления
7306	null	контакт системы безопасности круизконтроля (сцепление)
7308	null	контакт системы безопасности круизконтроля (тормоза)
7800	null	calculateur controle de stabilite
8009	null	датчик давления хладагента
BM34	null	коммутационный блок двигателя - 34 предохранителей
BSI1	null	интеллектуальный коммутационный блок