

| Technical Service Bulletin (TSB) - ИДЕНТИФИКАЦИОННЫЙ КОД | |
|---|---|
| B1AW012GQ0 : Вер◆и◆ 1 от 16/01/2015 | Аннулирует и замен◆ет документ от 09/04/2014 |
| Для : C5 (X7) и ДИЗЕЛЬНЫЙ ДВИГАТЕЛЬ С ТУРБОАДДУВОМ DW10CTED4 FAP | |
| ПРЕТЕНЗИЯ КЛИЕНТА : | ПАДЕНИЕ МОЩНОСТИ ДВИГАТЕЛЯ - ВКЛЮЧЕНИЕ СИГНАЛИЗАТОРА ДИАГНОСТИКИ ДВИГАТЕЛЯ - ПРИ НАЛИЧИИ ОДНОГО ИЛИ НЕСКОЛЬКИХ КОДОВ ОШИБОК P0234, P1496, P1497 |
| УСЛОВИЯ ВОЗНИКНОВЕНИЯ : | |

1. ПРОИСХОЖДЕНИЕ

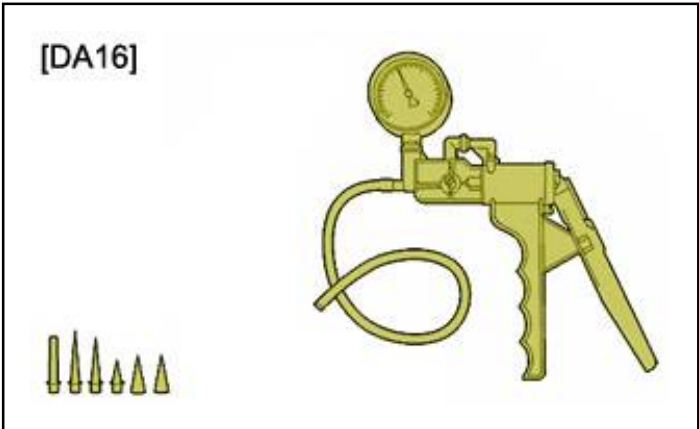
Заклинивание турбокомпрессора.

2. РАБОТА ПРИ ПОСЛЕПРОДАЖНОМ ОБСЛУЖИВАНИИ

Чтение кодов ошибок.

Проверка турбокомпрессора.

2.1. Оборудование

| Приспособление | Реферанс | Обозначение |
|--|----------|-----------------|
| <div data-bbox="103 1209 805 1635">  <p>[DA16]</p> </div> <p>Рисунок : E5AB0JWT</p> | [DA16] | Вакуумный насос |

2.2. Необходимые детали

1 Турбокомпрессор (реферанс запасной части согласно комплектации автомобиля) (при необходимости).

2.3. Чтение кодов ошибок

ОБЯЗАТЕЛЬНО : Диагностика должна проводиться обязательно с использованием диагностического прибора в режиме соединения с Интернетом с обязательной идентификацией техника, допущенного к применению методов по рекомендациям прибора : Выбрать меню "Поиск неисправности". Выполнить

"чтение кодов ошибок". В конце Общего теста дождаться запуска приложения диагностики (главная страница с выбором методов по разделам). Выйти из сеанса диагностики, возвратившись на главную страницу. Подтвердите сообщение "Желаете ли вы выйти из текущего сеанса?"

Выполните считывание кодов неисправности :

- При наличии одного или нескольких кодов ошибок P0234, P1496, P1497 : Выполнить проверку
- При отсутствии этих 3 кодов ошибок : Не применять данную информацию

2.4. Проверка

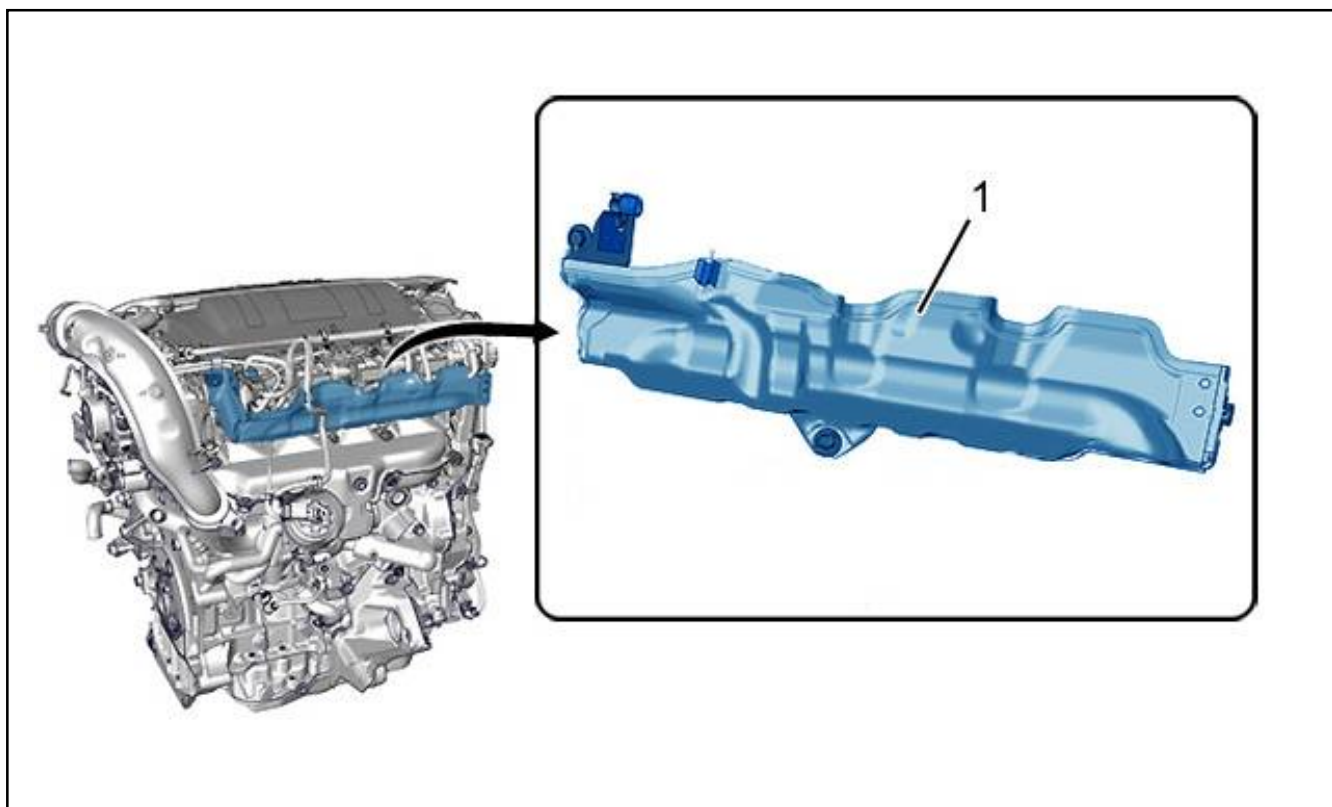


Рисунок : B1AU000D

Снять тепловой щиток (1).

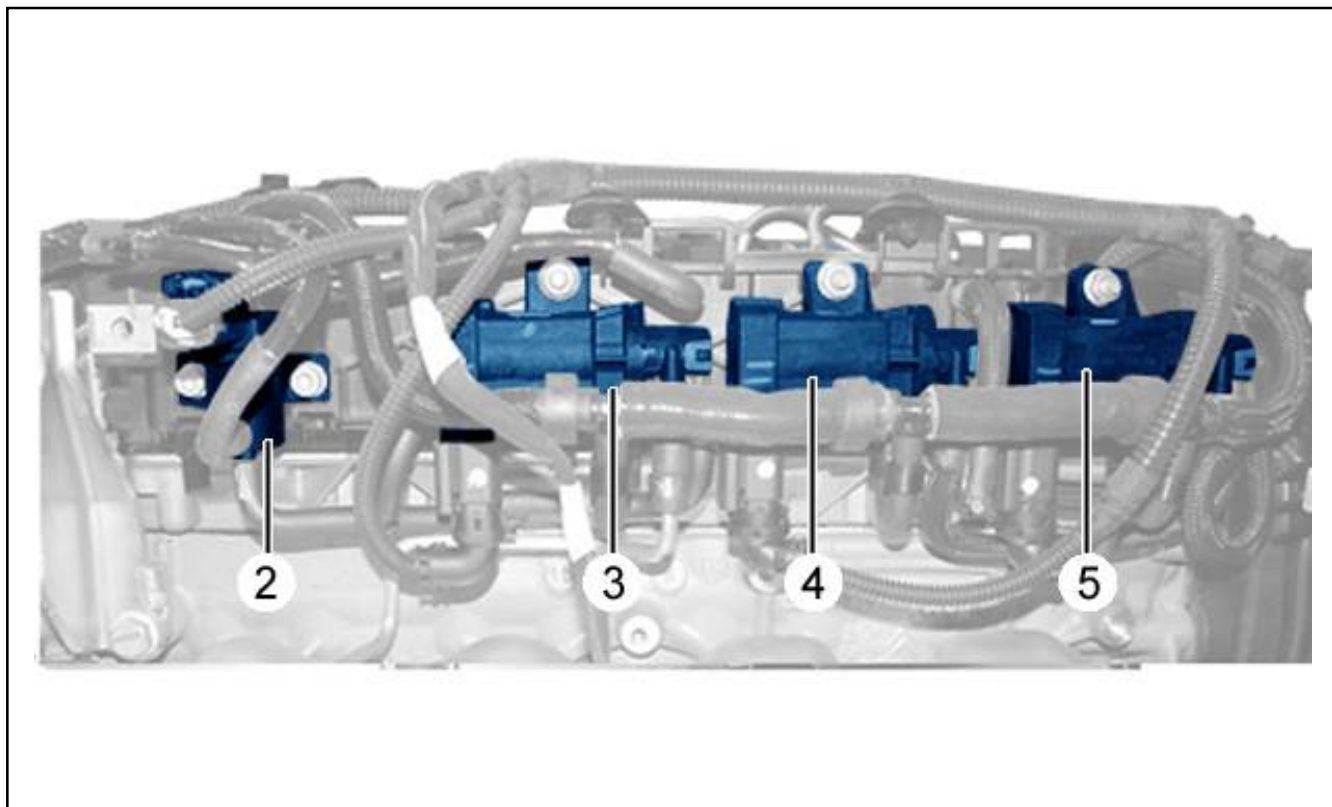


Рисунок : B1AU00PD

- (2) Электромагнитный клапан управления обходом теплообменника EGR.
 - (3) Электроклапан регулирования давления турбокомпрессора.
 - (4) Электромагнитный клапан охлаждения подаваемого воздуха.
 - (5) Электромагнитный клапан управления дозатором подачи воздуха (в зависимости от комплектации).
- Отсоединить трубку электроклапана (3) регулировки давления турбокомпрессора.

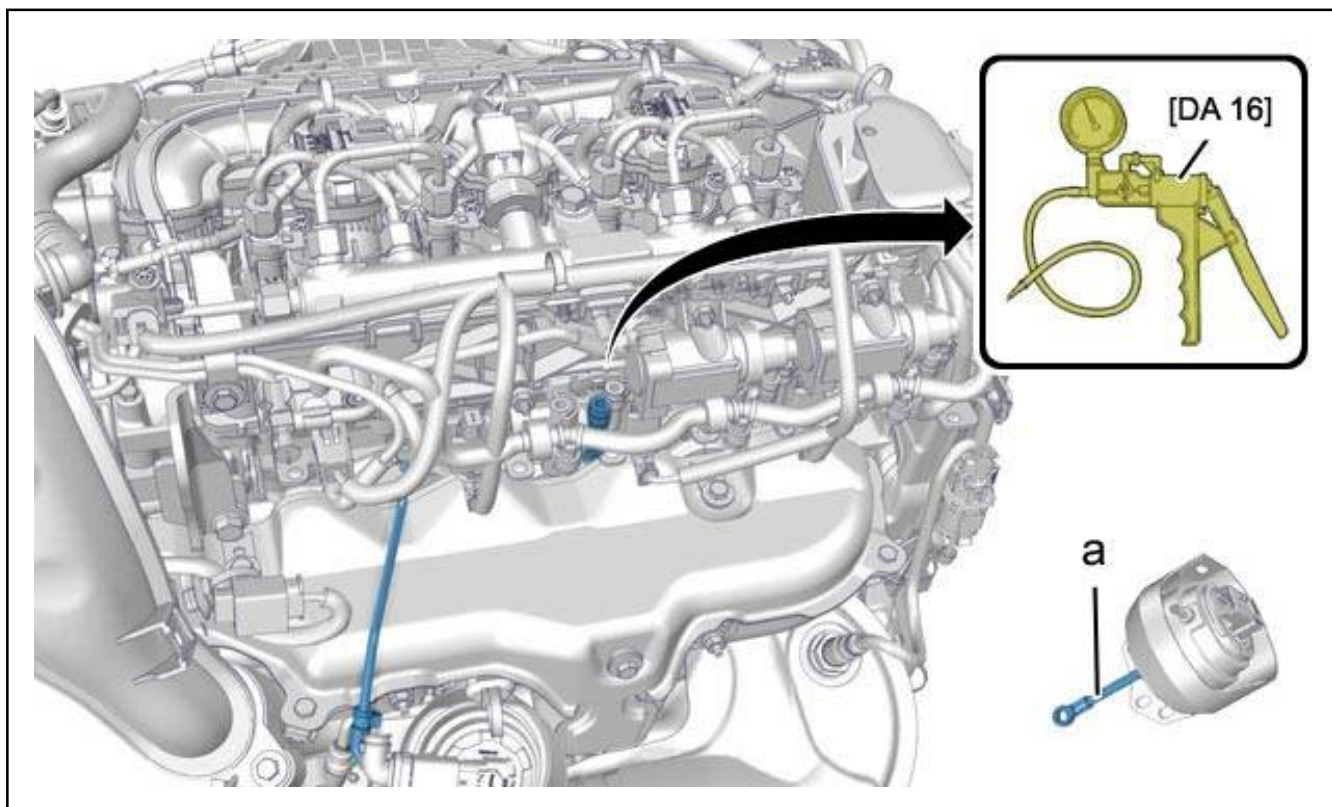


Рисунок : B1AU00QD

Присоединить приспособление [DA 16] к трубке на выходе электроклапана (3) регулировки давления

