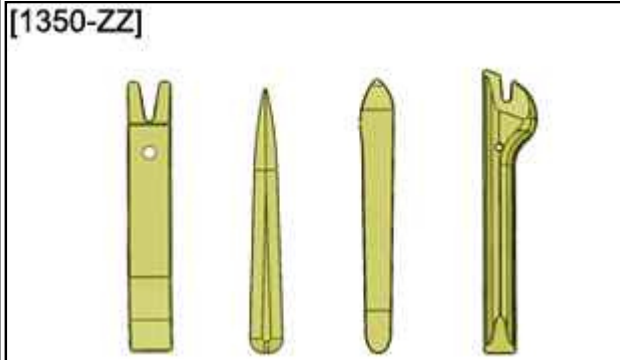


СНЯТИЕ-УСТАНОВКА : ЦЕНТРАЛЬНАЯ КОНСОЛЬ

ОБЯЗАТЕЛЬНО : Выполнять требования по обеспечению безопасности и соблюдению чистоты  .

1. Инструменты

Приспособление	Референс	Назначение
 <p>[1350-ZZ]</p>	[1350-ZZ]	Приспособления для снятия обшивки
Рисунок : E5AG02MT		

2. Снятие

Отключите аккумуляторную батарею  .

Сдвинуть передние сиденья максимально назад.

2.1. Общие операции - Боковые панели отделки

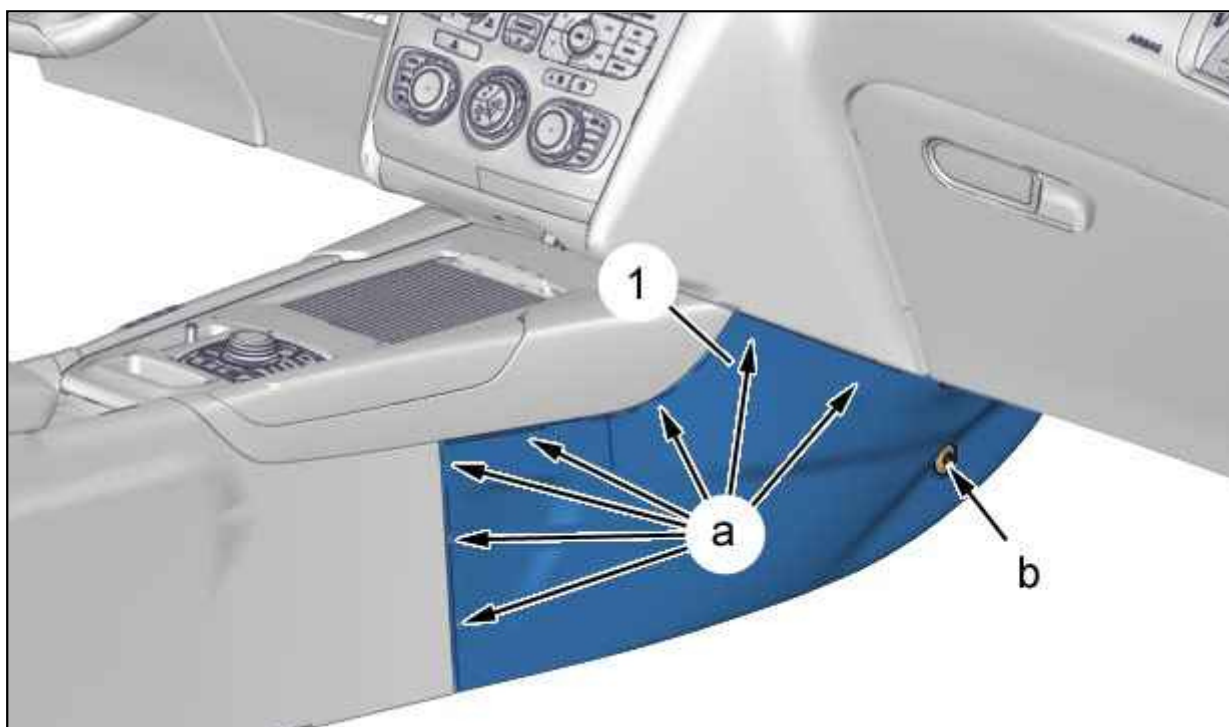


Рисунок : C5FG0PED

ПРИМЕЧАНИЕ : Операции выполняются симметрично.

Освободить из фиксаторов ; С помощью приспособления [1350-ZZ] :

- Фиксатор (в "b")
- Облицовку (1) (в "a")

Снять панель отделки (1).

2.2. Центральная консоль (Электрический стояночный тормоз - Автоматическая коробка передач)



Рисунок : C5FG0PFD

ПРИМЕЧАНИЕ : В зависимости от комплектации.

Отсоедините панель управления (2) (в "c") ; С помощью приспособления [1350-ZZ].

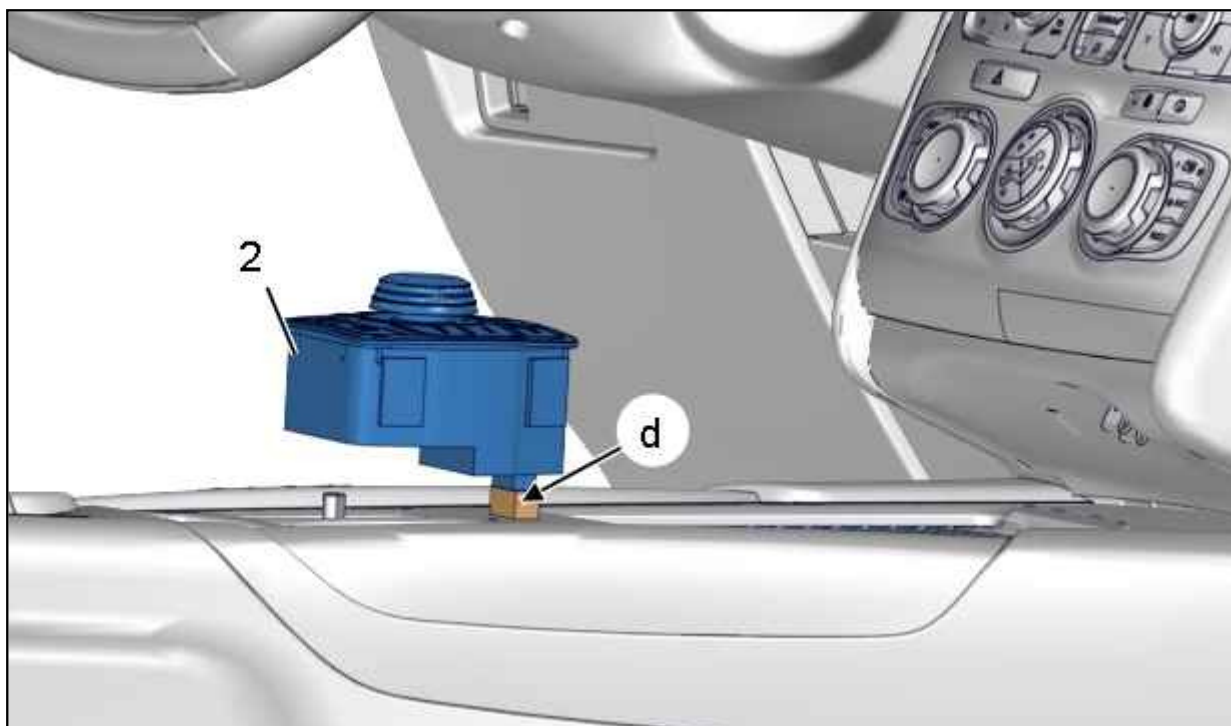


Рисунок : C5FG0PGD

Отсоедините разъем (в "d").
Снимите панель управления (2).

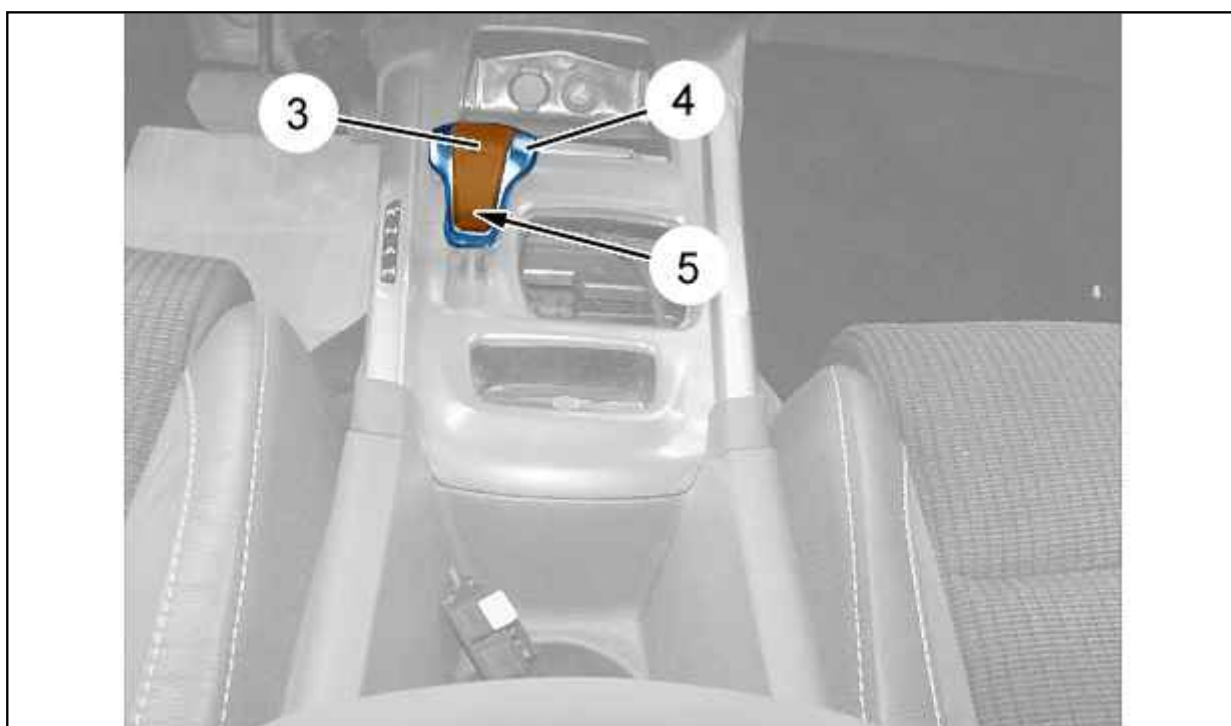


Рисунок : C5FG0PMD

Отсоединить декоративную накладку (3); С помощью приспособления [1350-ZZ].
Снимите :

- Декоративный элемент (3)
- Болт (5)
- Рукоятку (4)

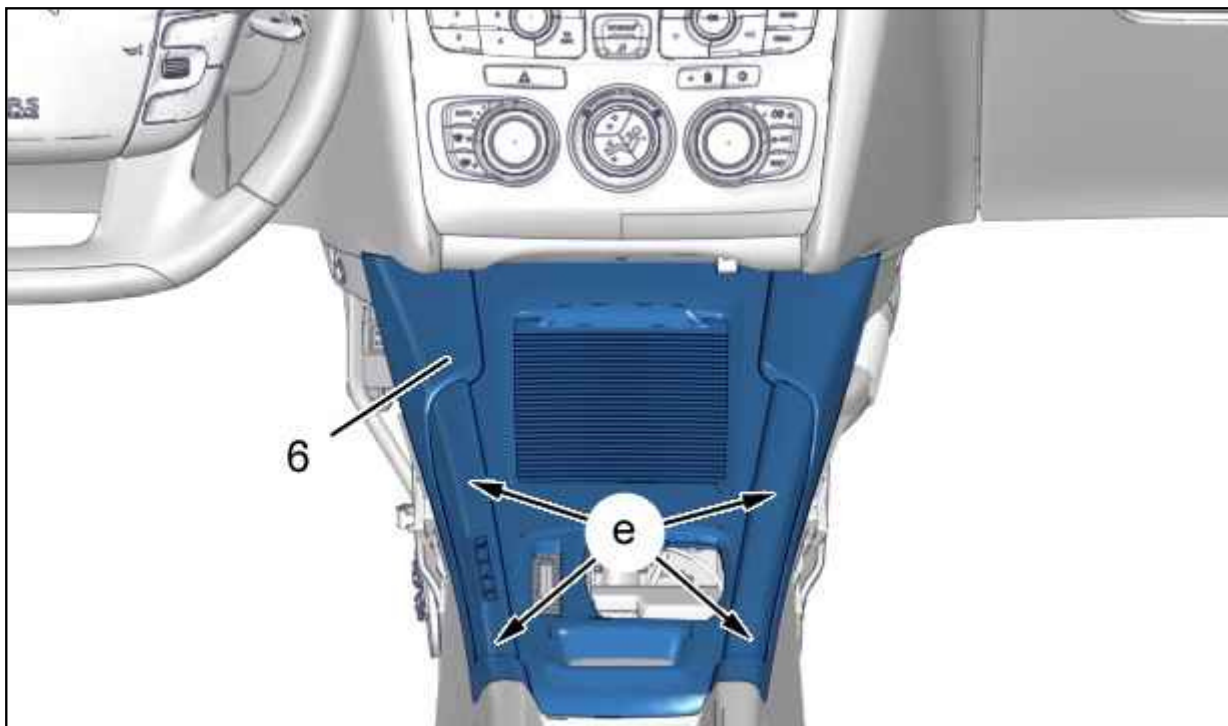


Рисунок : C5FG0PND

Освободить из фиксаторов : Верхняя обшивка (6) (в "e") ; С помощью приспособления [1350-ZZ].
 Отодвинуть (освободить) : Верхняя обшивка (6).

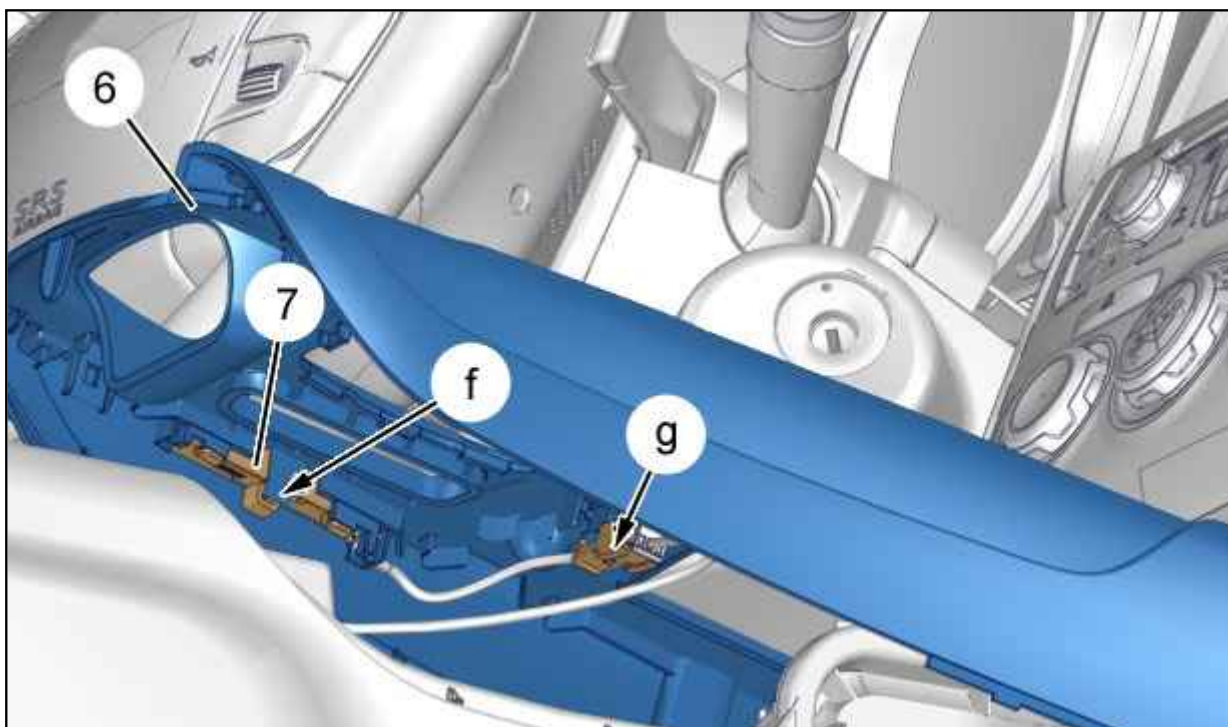


Рисунок : C5FG0POD

Отсоедините разъем (в "g").
 Освободить из фиксаторов : Пластина (7) (в "f") ; С помощью приспособления [1350-ZZ].
 Снимите :

- Пластина (7)
- Верхняя обшивка (6)



Рисунок : C5FG0PPD

Снять перчаточный ящик (8).

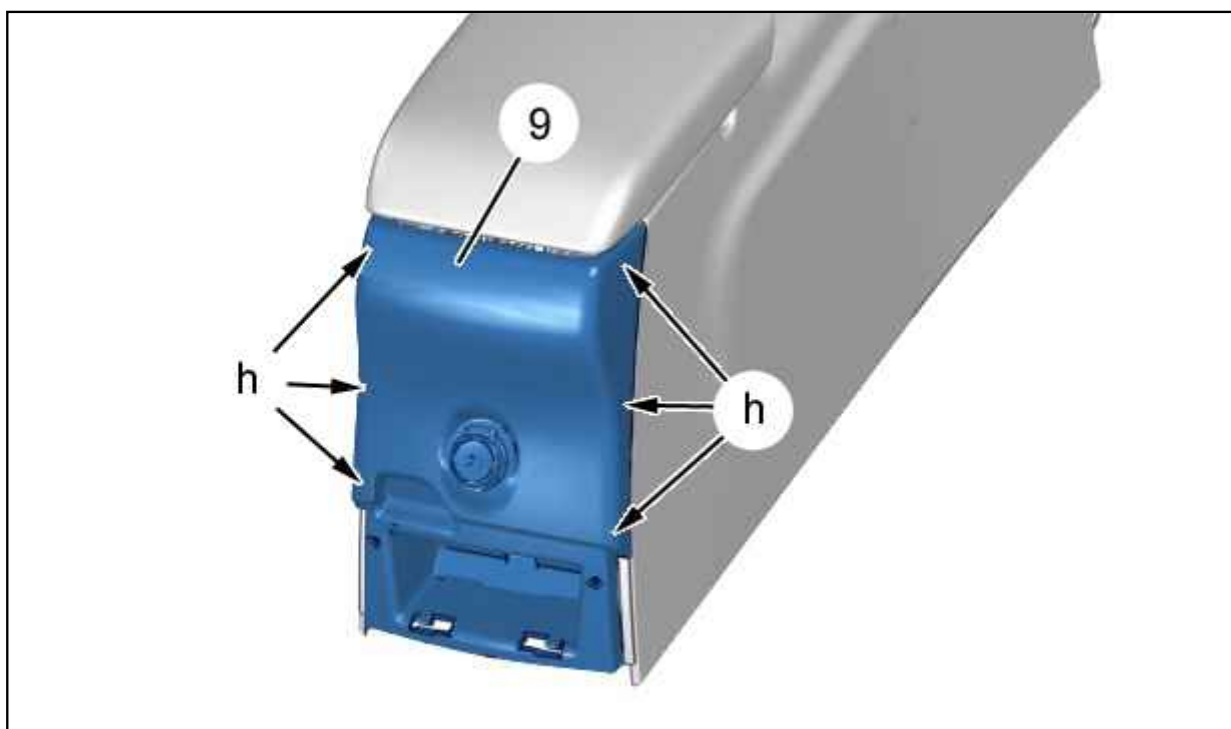


Рисунок : C5FG0PQD

Отсоединить панель отделки ((9)) (в "h") ; С помощью приспособления [1350-ZZ].
Освободить обивку (9).

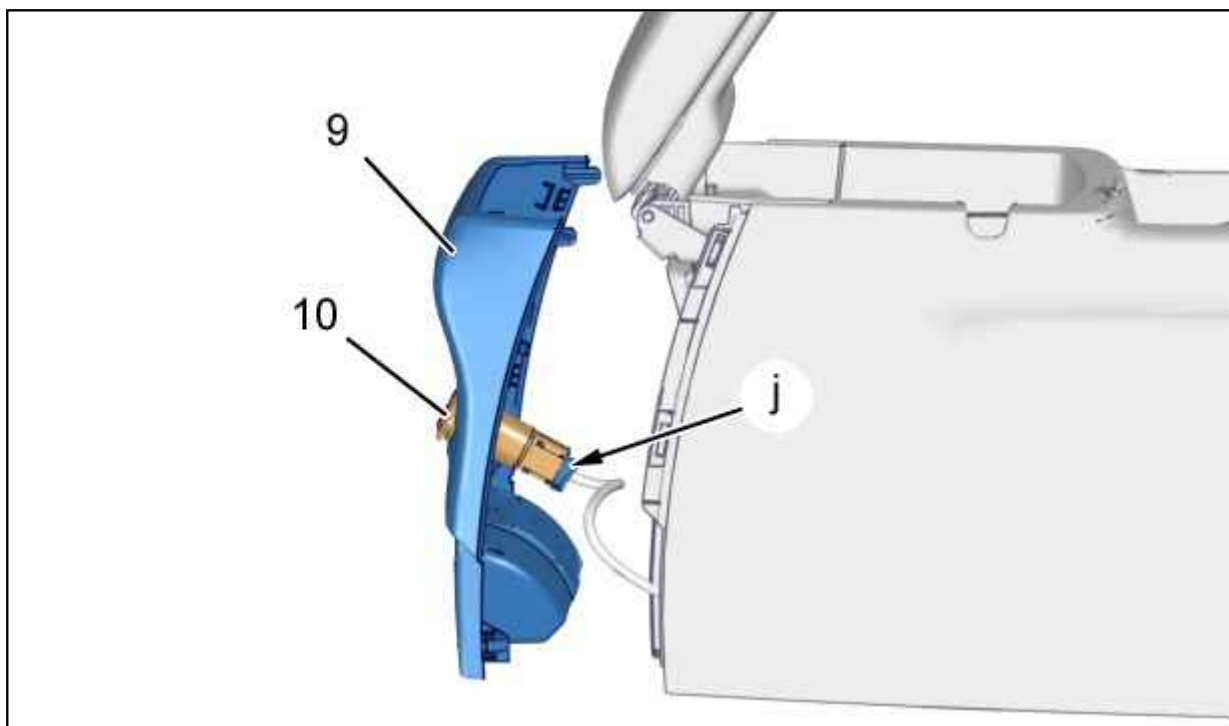


Рисунок : C5FG1CGD

Отсоедините разъем (в "j").

Снимите :

- Гнездо питания 12 В (10)
- Облицовку (9)

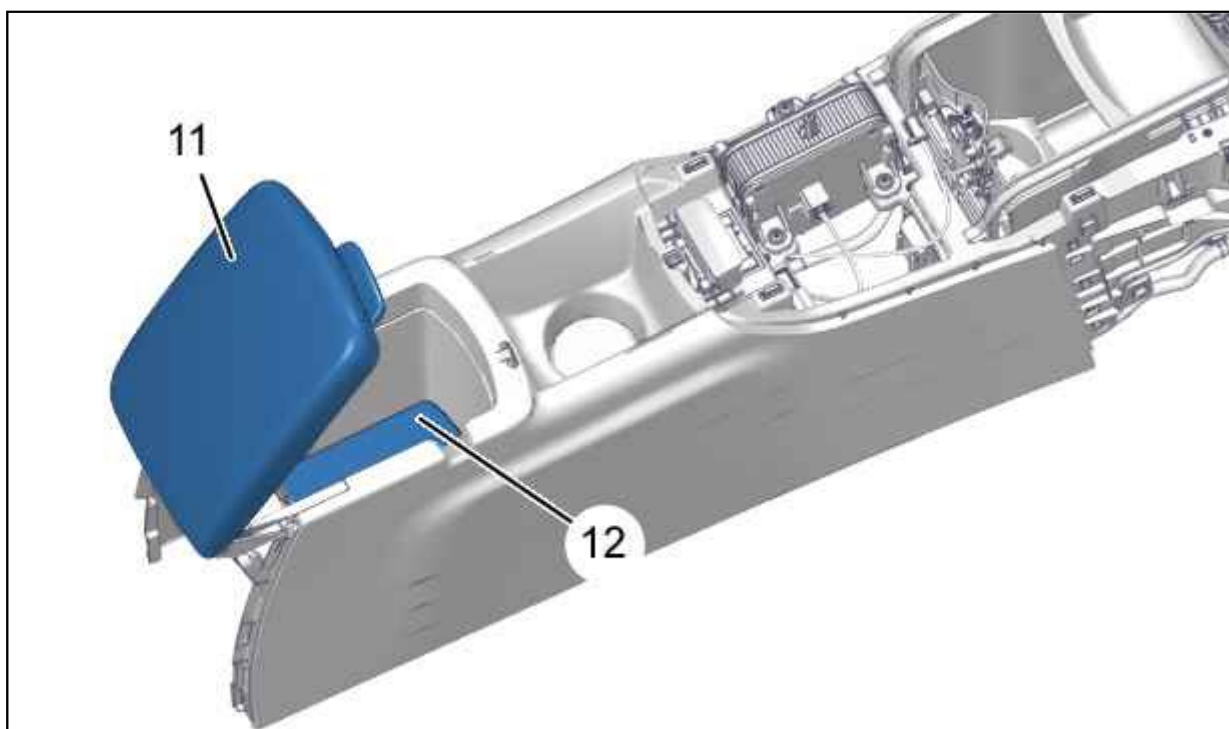


Рисунок : C5FG0PSD

Открыть центральный подлокотник (11).

Снять крышку (12).

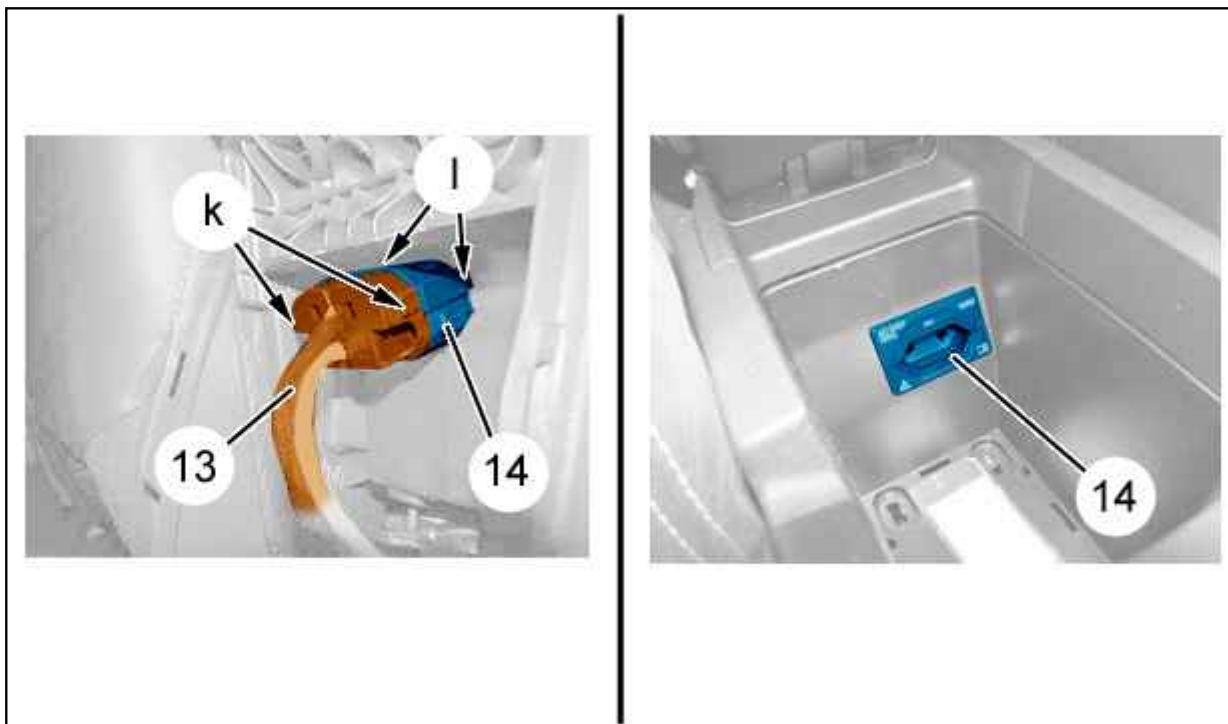


Рисунок : C5FG1CHD

ПРИМЕЧАНИЕ : В зависимости от комплектации.

Освободить из фиксаторов : Гнездо питания 230 В (13) (в "k") ; С помощью приспособления [1350-ZZ].

Отодвинуть (освободить) : Гнездо питания 230 В (13).

Отсоединить декоративную накладку (14) (в "l") ; С помощью приспособления [1350-ZZ].

Снять декоративную накладку (14).

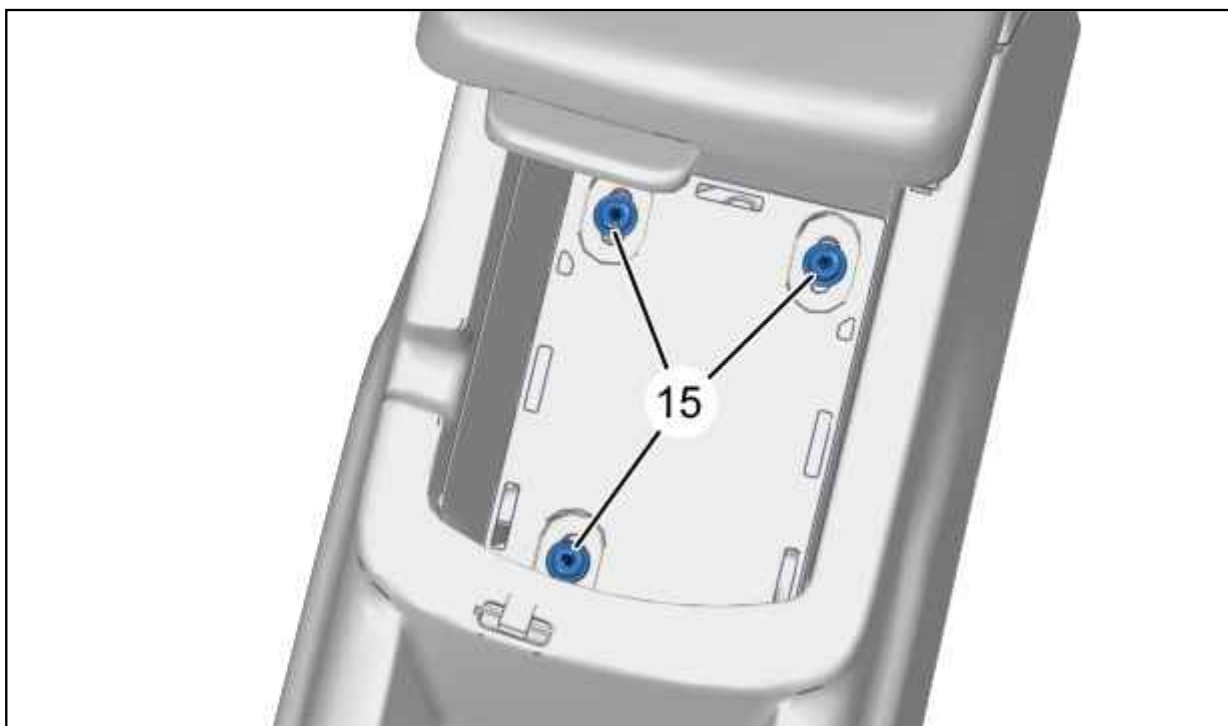


Рисунок : C5FG1CID

Снимите болты (15).

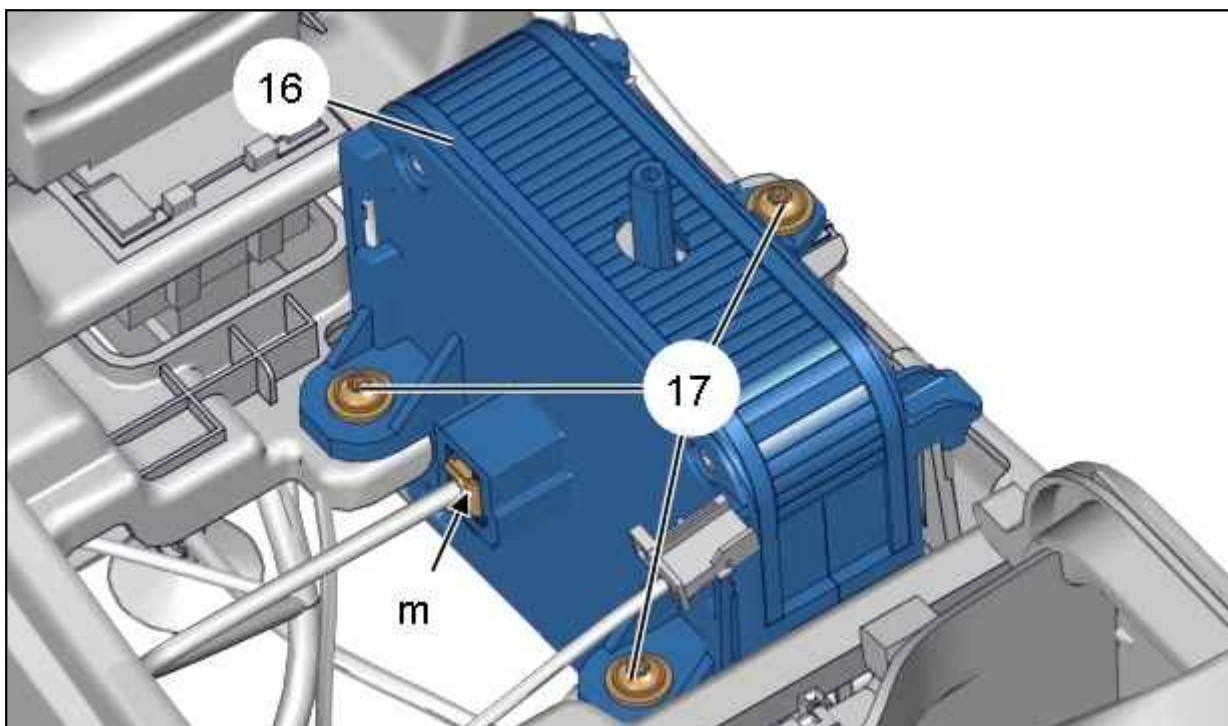


Рисунок : C5FG0PVD

Отсоедините разъем (в "m").

Снимите :

- Болты (17)
- Привод коробки передач (16)

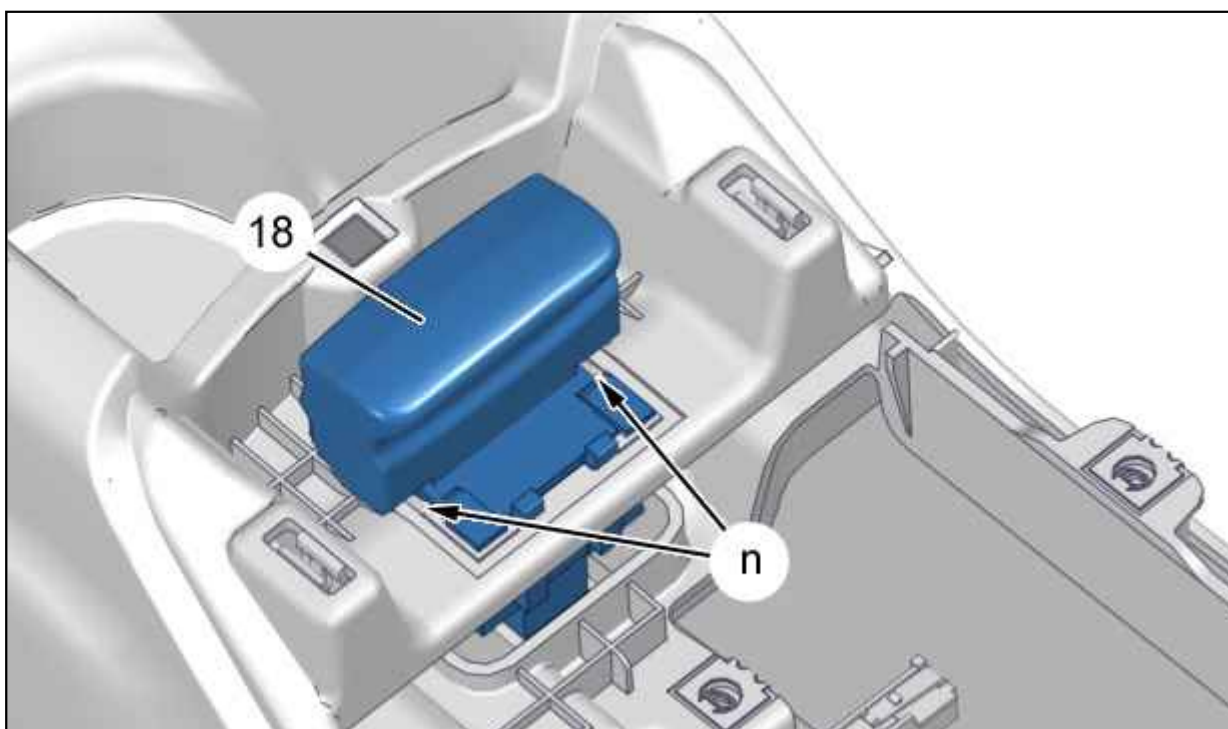


Рисунок : C5FG0PWD

Освободить из фиксаторов : Привод стояночного тормоза (18) (в "n") ; С помощью приспособления [1350-ZZ].

Отодвинуть (освободить) : Привод стояночного тормоза (18).

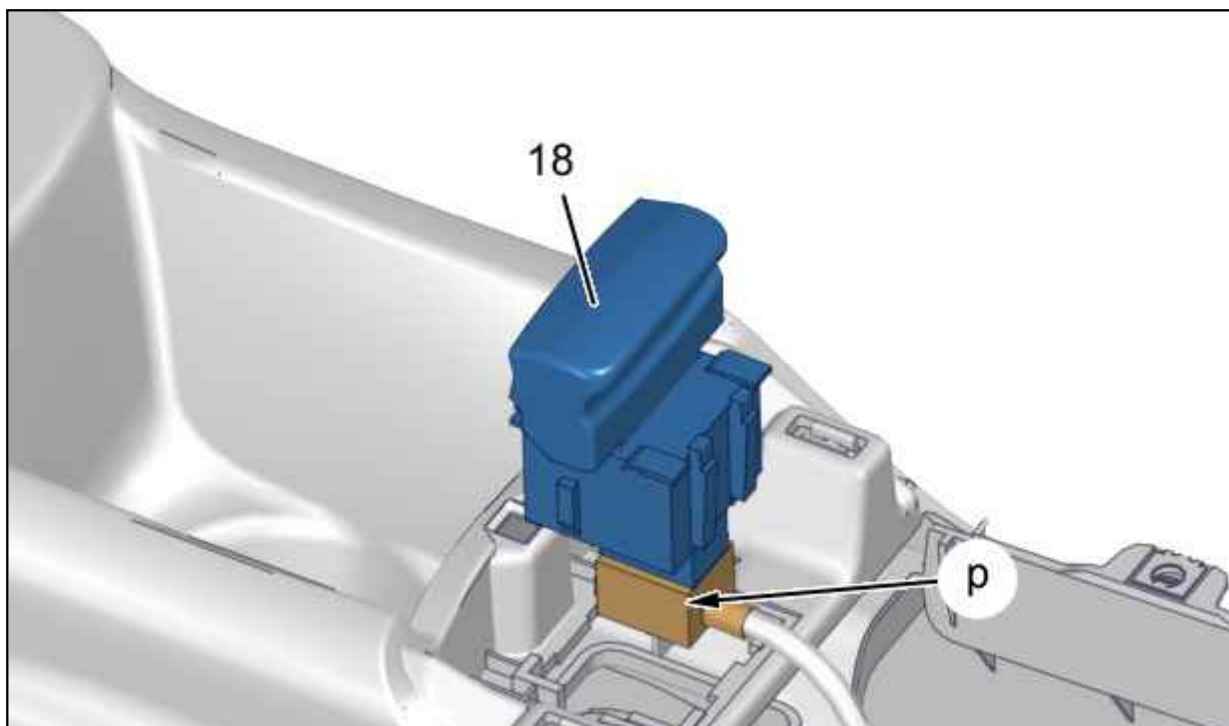


Рисунок : C5FG0PXD

Отсоедините разъем (в "p").
Снимите : Привод стояночного тормоза (18).

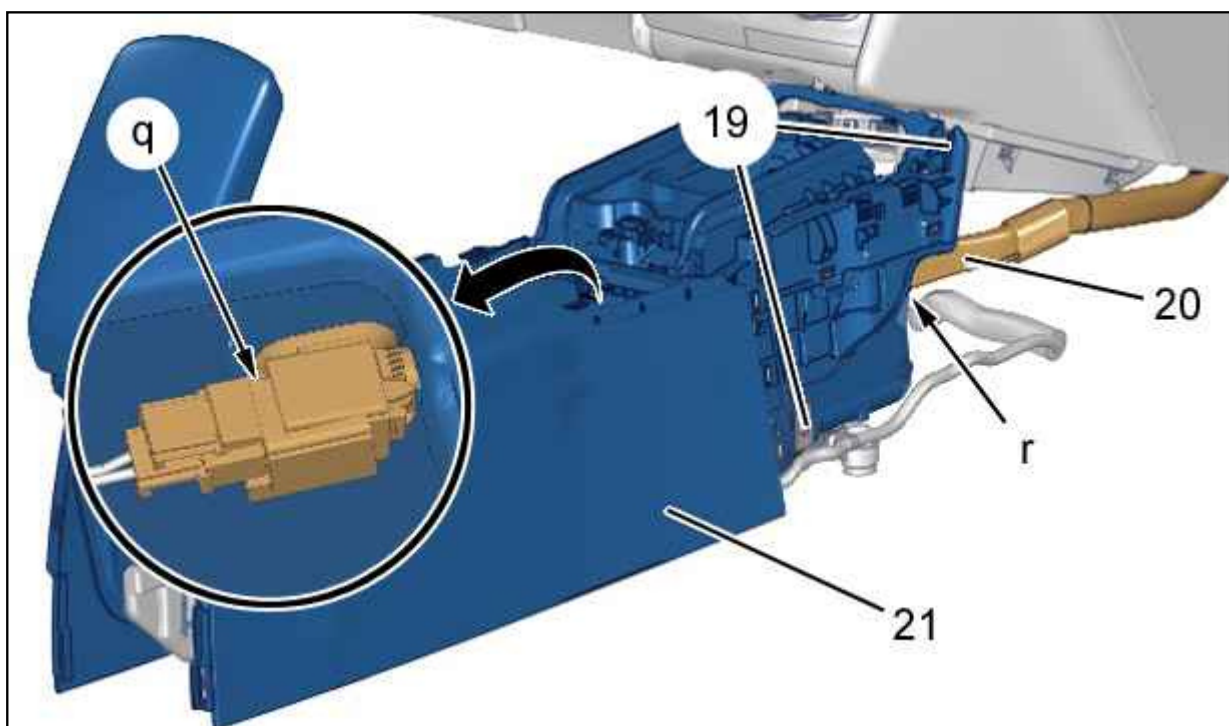


Рисунок : C5FG1CKD

Отсоедините разъем (в "q").
Открепить воздушный коллектор (20) (в "r") ; С помощью приспособления [1350-ZZ].
Отделить воздуховод (20) от центральной консоли (21).
Снимите болты (19) (Операция выполняется симметрично).

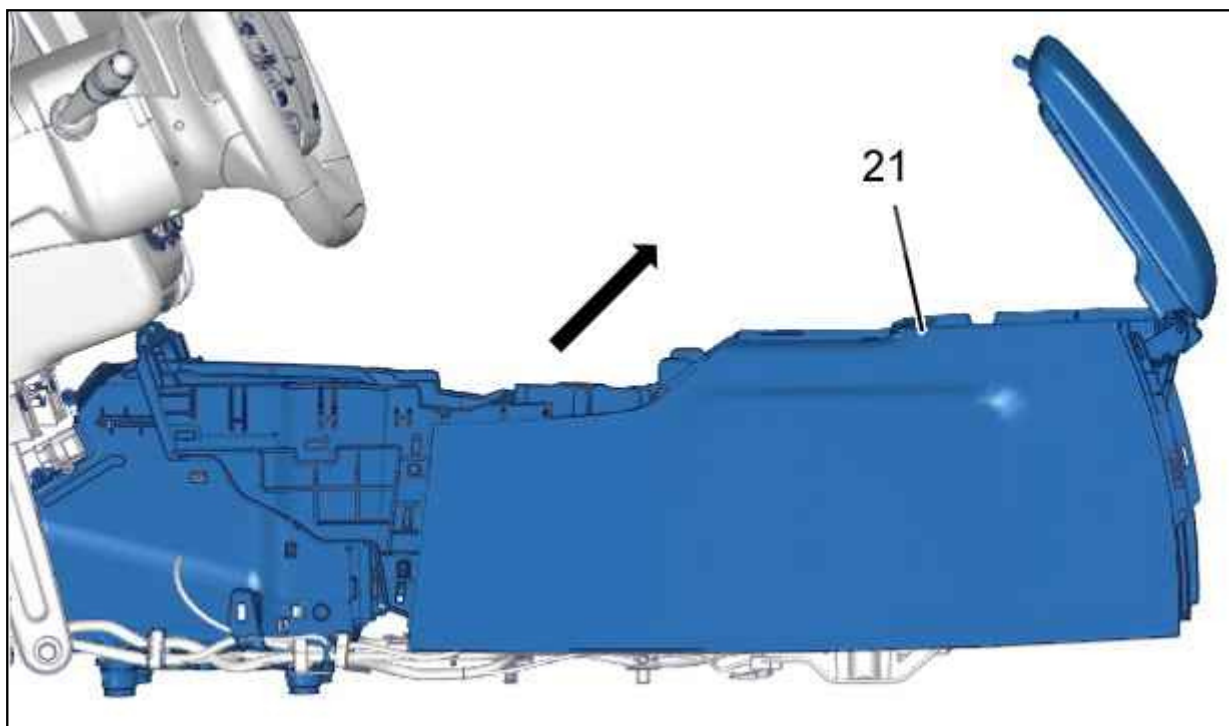


Рисунок : C5FG1CND

Отделить центральную консоль (21) (Как показано стрелкой).

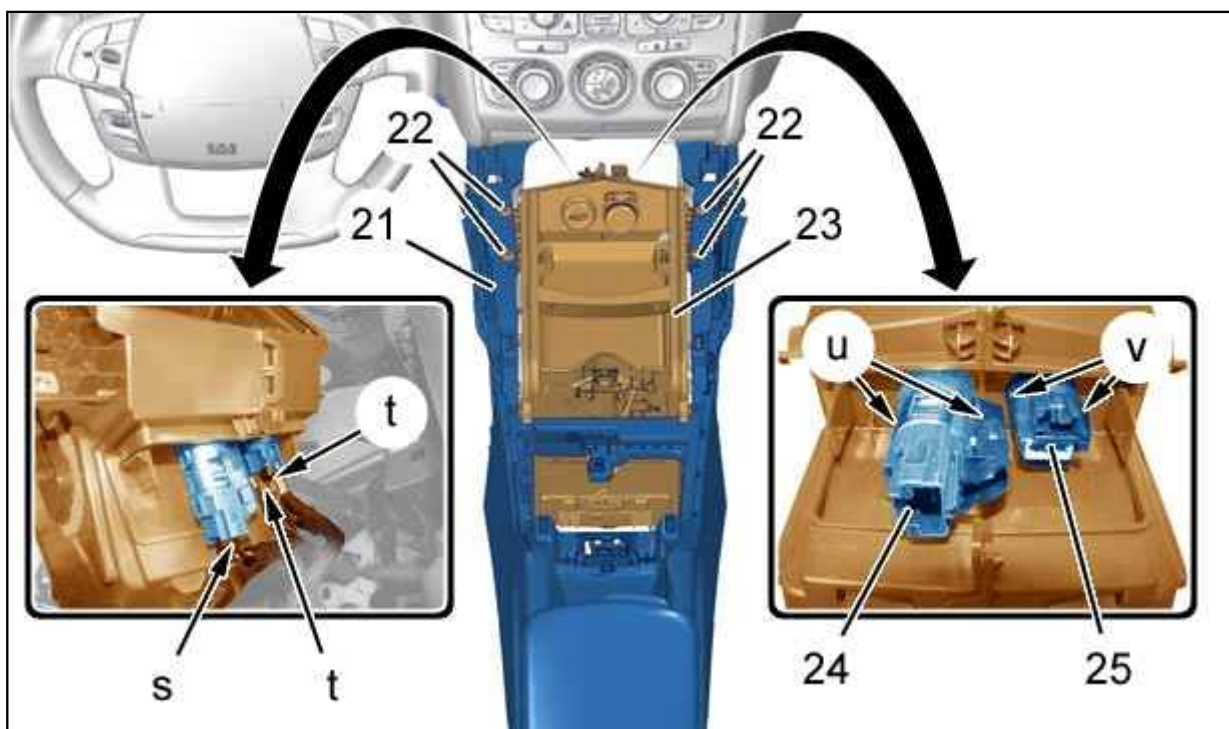


Рисунок : C5FG1COD

Отключите разъемы (в "s", "t").

Освободить из фиксаторов ; С помощью приспособления [1350-ZZ] :

- Гнездо питания 12 В (24) (в "u")
- Гнездо подключения USB BOX (25) (в "v")

Снимите ; :

- Гнездо питания 12 В (24)

- Гнездо подключения USB BOX (25)
- Болты (22)
- Перчаточный ящик (23)
- Центральная консоль (21)

2.3. Центральная консоль (Механический стояночный тормоз - Механическая коробка передач)

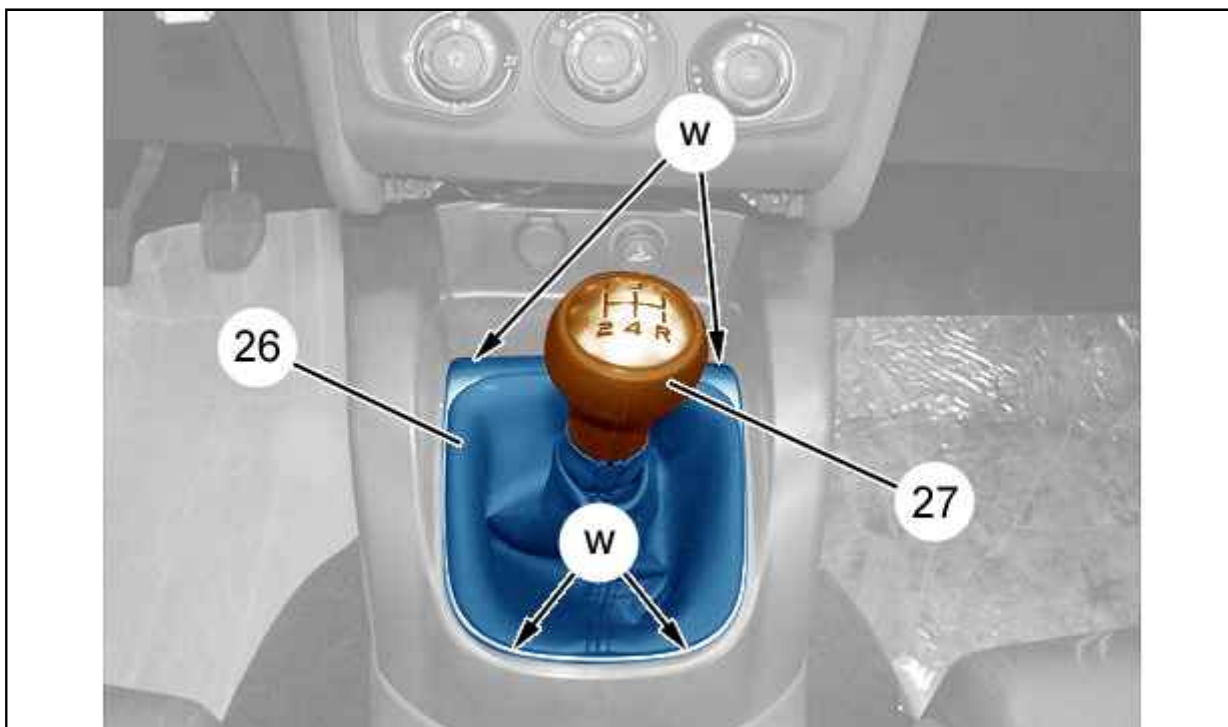


Рисунок : C5FG0Q2D

Отсоединить декоративную накладку (26) (В "w") ; С помощью приспособления [1350-ZZ].

Снимите :

- Рукоятку (27)
- Декоративный элемент (26)

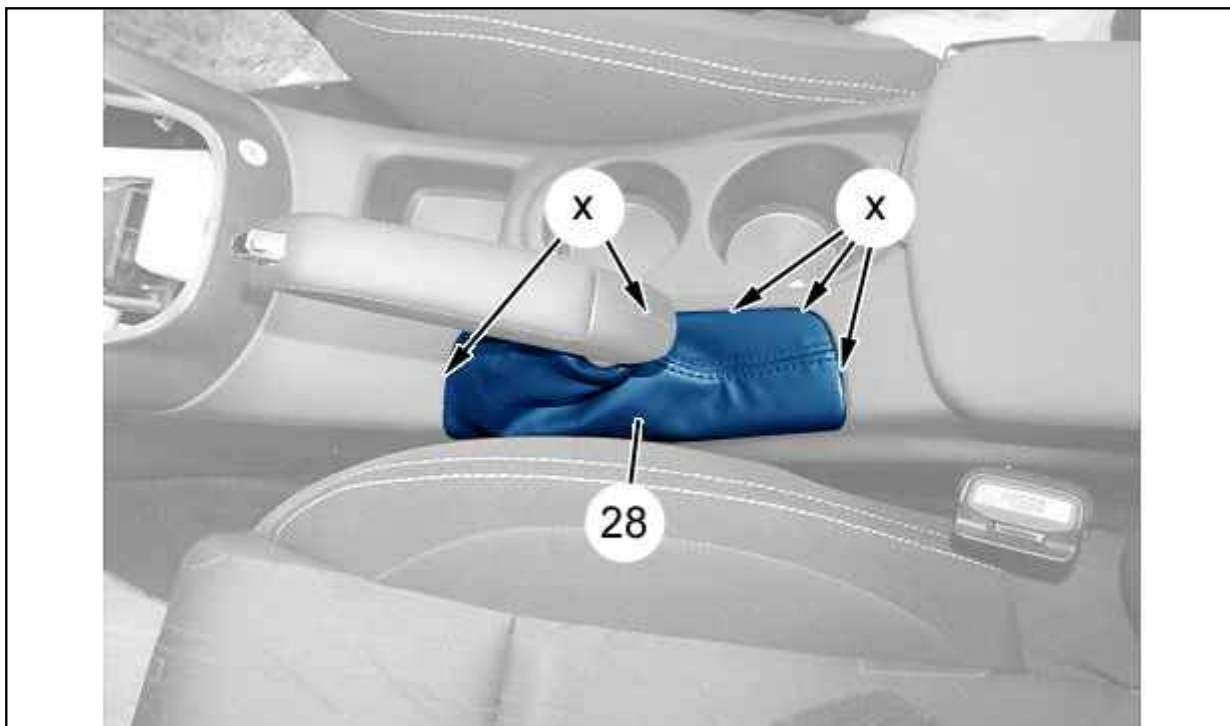


Рисунок : C5FG0Q3D

Освободить из фиксаторов : Ребристый кожух рычага стояночного тормоза (28) (в "x") ; С помощью приспособления [1350-ZZ].

Снимите : Ребристый кожух рычага стояночного тормоза (28).

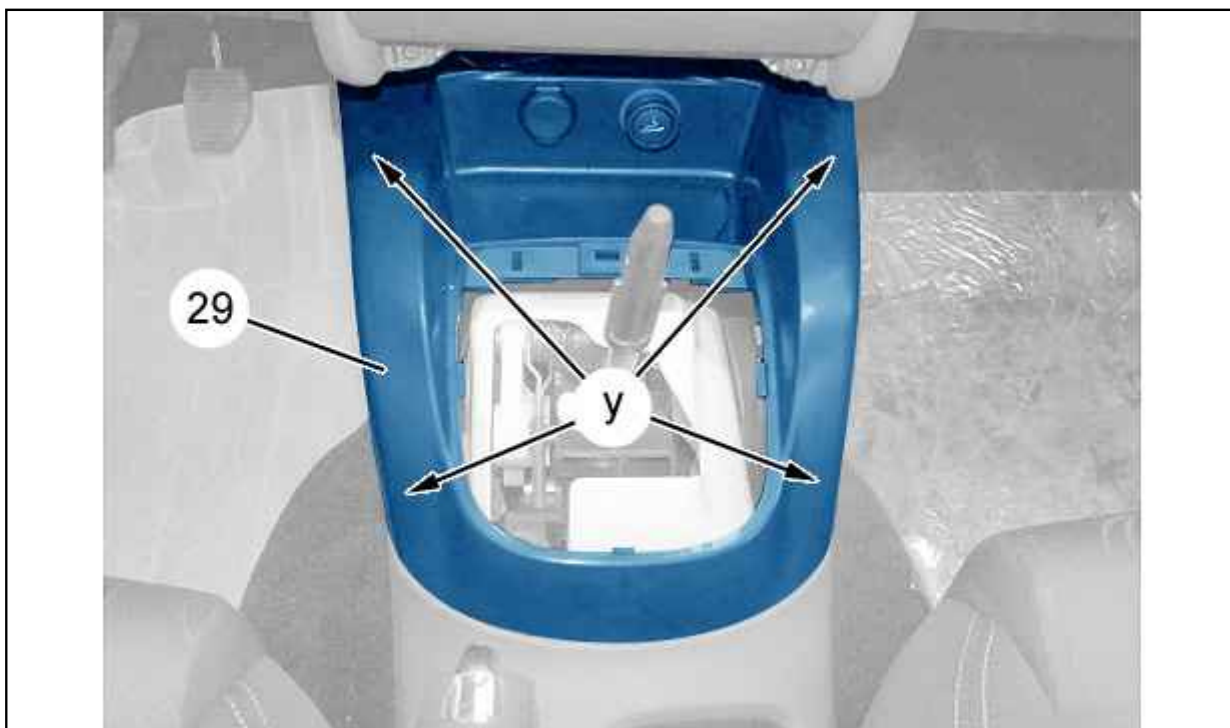


Рисунок : C5FG0Q4D

Отсоединить декоративную накладку (29) (в "y") ; С помощью приспособения [1350-ZZ].

Отделить накладку (29).

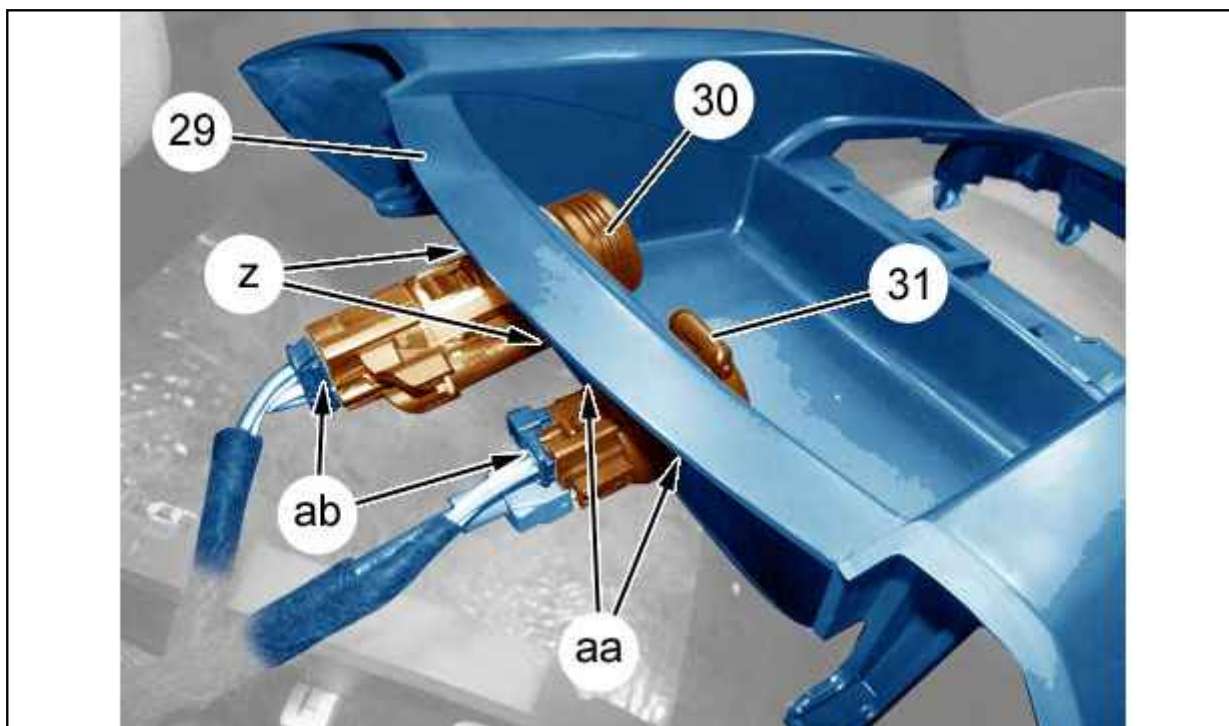


Рисунок : C5FG0Q5D

Отключите разъемы (в "ab").

Освободить из фиксаторов ; С помощью приспособления [1350-ZZ] :

- Гнездо питания 12 В (30) (в "z")
- Гнездо подключения USB BOX (31) (в "aa")

Снимите ; :

- Гнездо питания 12 В (30)
- Гнездо подключения USB BOX (31)
- Декоративный элемент (29)

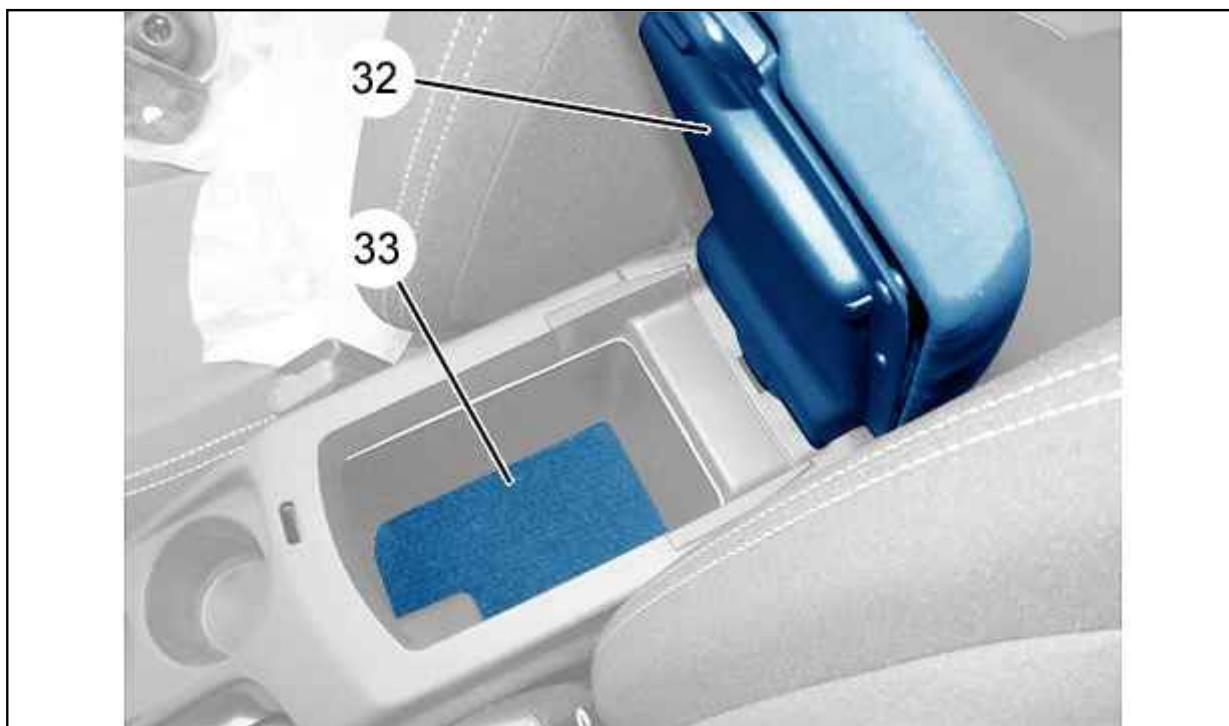


Рисунок : C5FG0Q6D

Открыть центральный подлокотник (32).
Снять крышку (33).

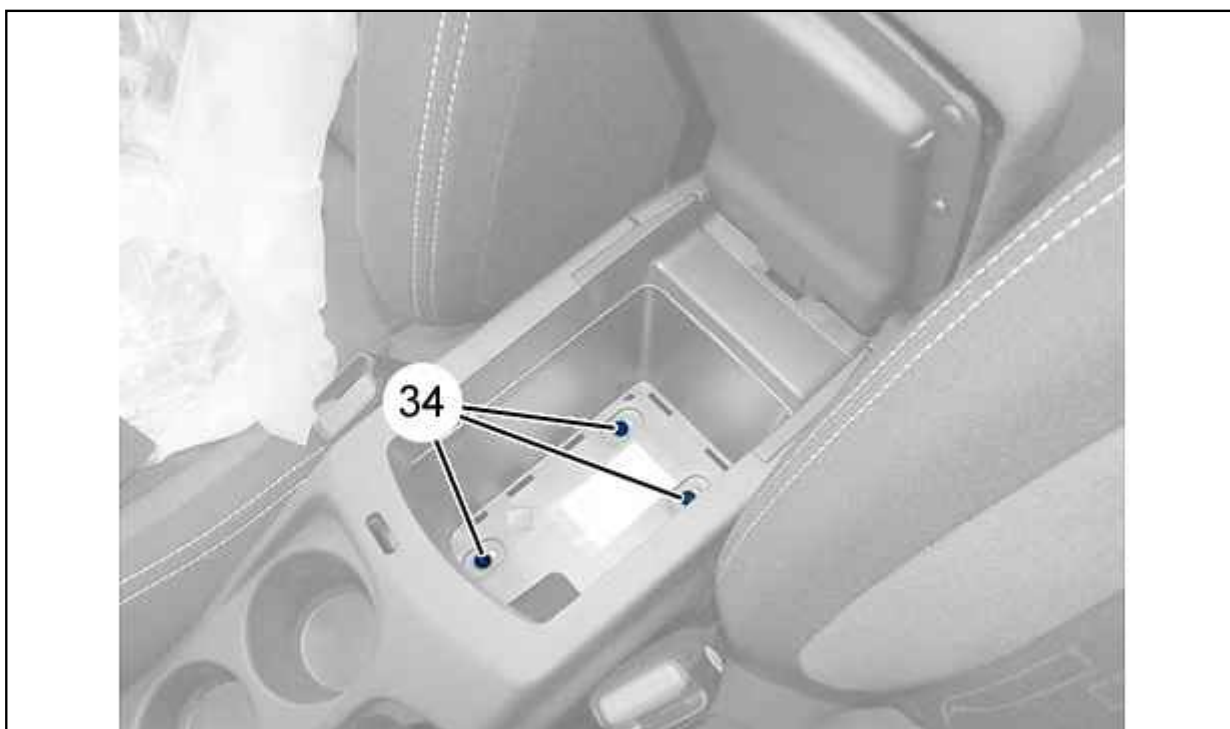


Рисунок : C5FG0Q7D

Снимите болты (34).

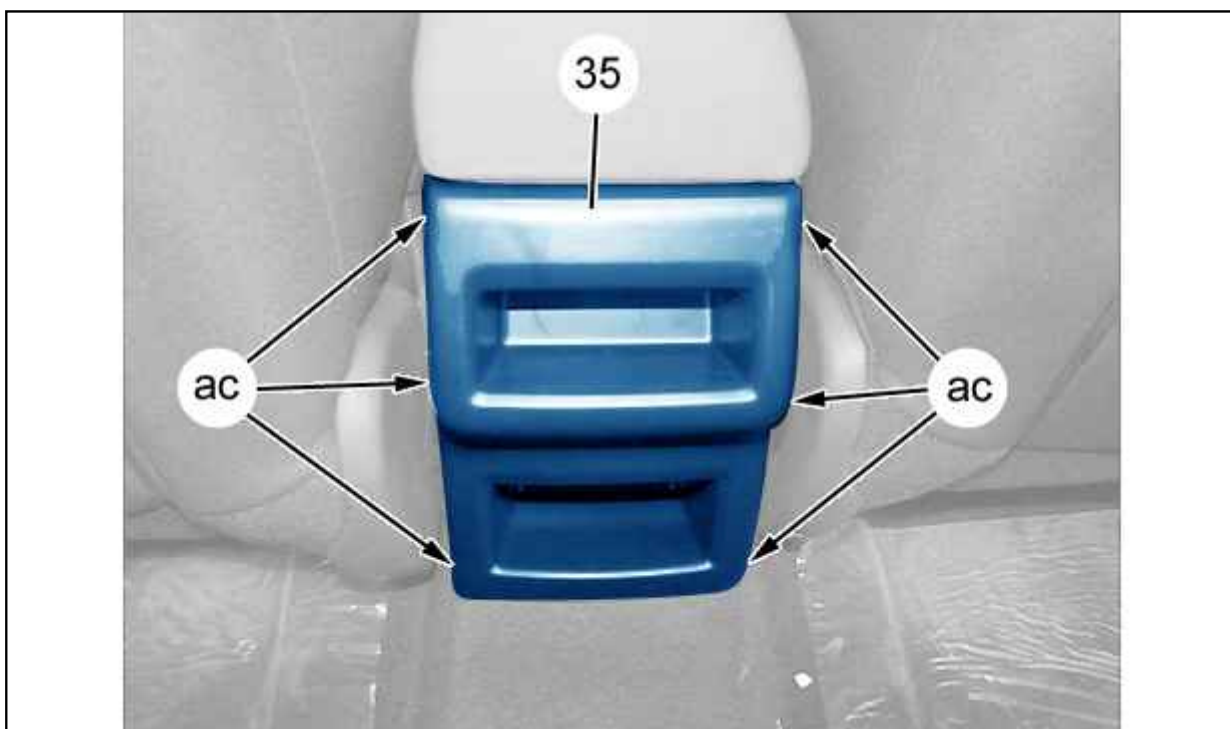


Рисунок : C5FG0Q8D

Отсоединить панель отделки ((35)) (в "ac") ; С помощью приспособления [1350-ZZ].
Снять панель отделки (35).

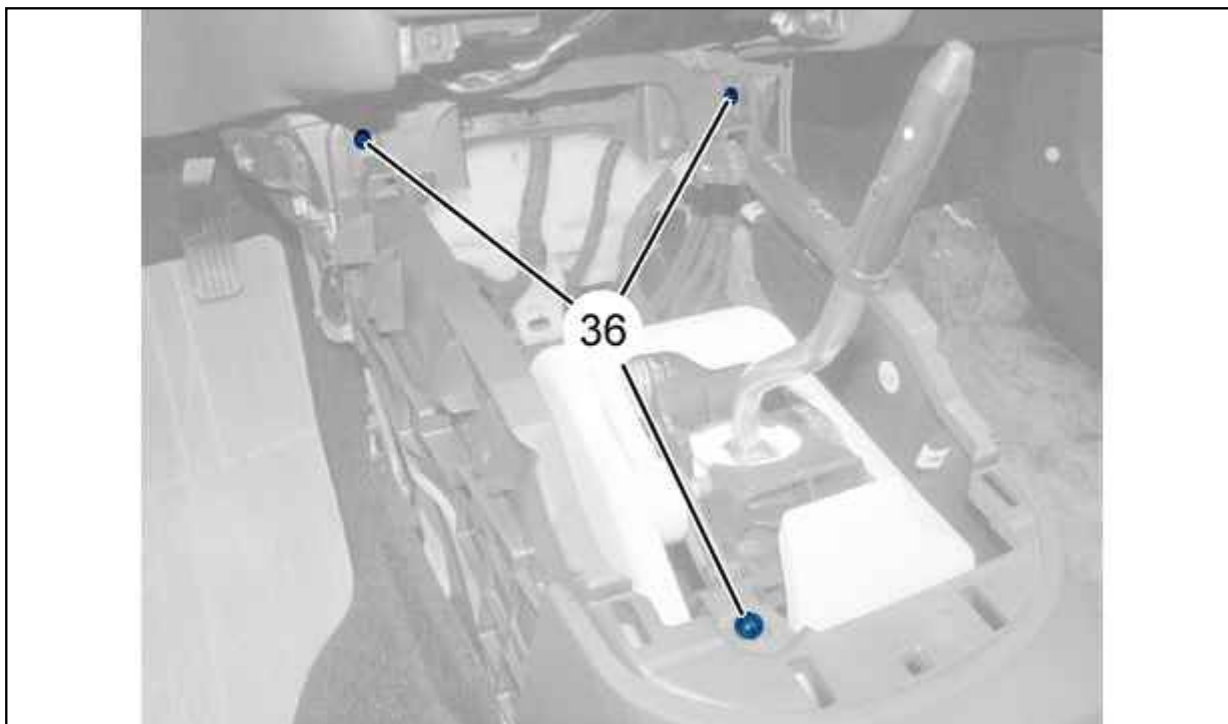


Рисунок : C5FG0Q9D

Снимите болты (36).

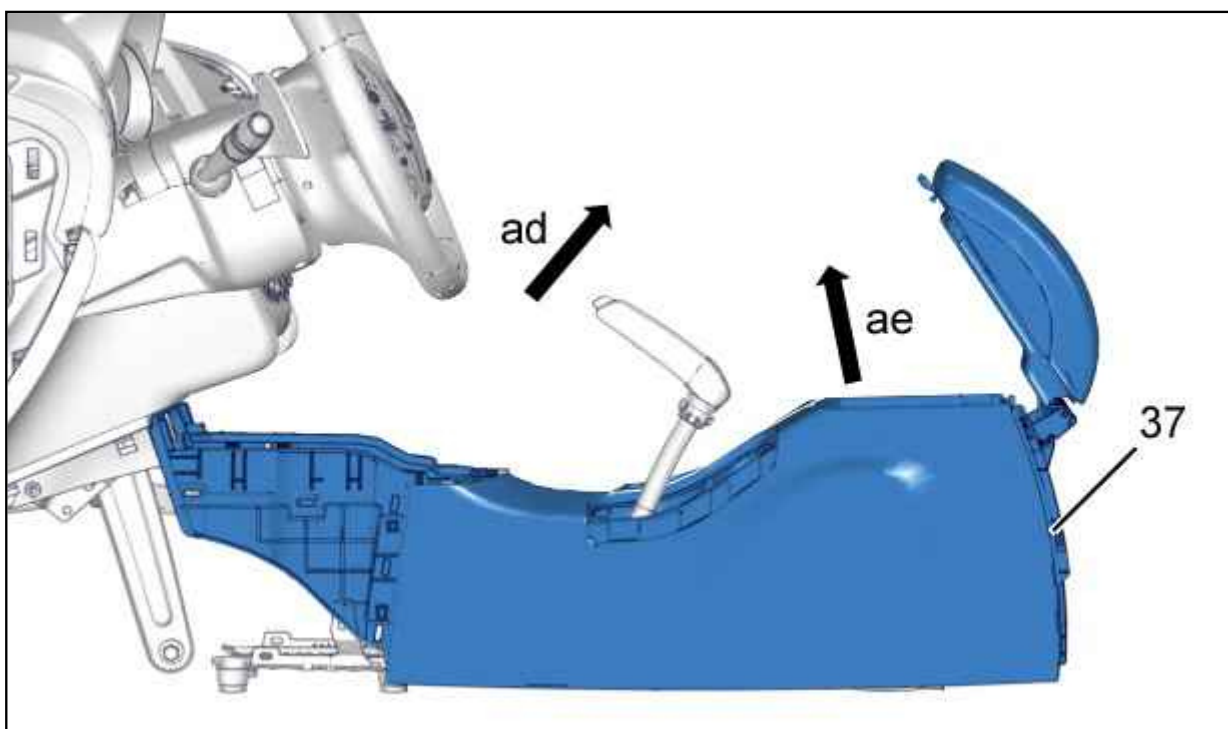


Рисунок : C5FG1CPD

Отделить центральную консоль (37) (В соответствии с "ae", затем "ad").
Снимите центральную консоль (37).

2.4. Общие операции - Центральный подлокотник

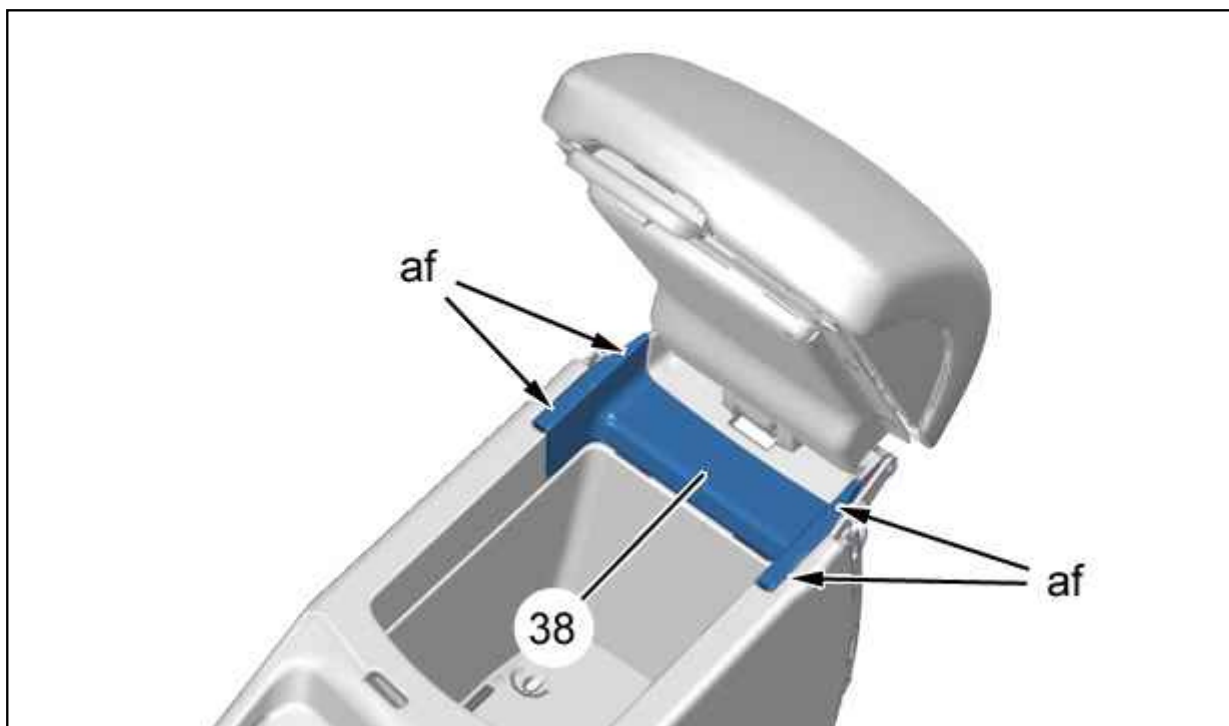


Рисунок : C5FG0QBD

Отсоединить декоративную накладку (38) (в "af") ; С помощью приспособления [1350-ZZ].
Снять декоративную накладку (38).

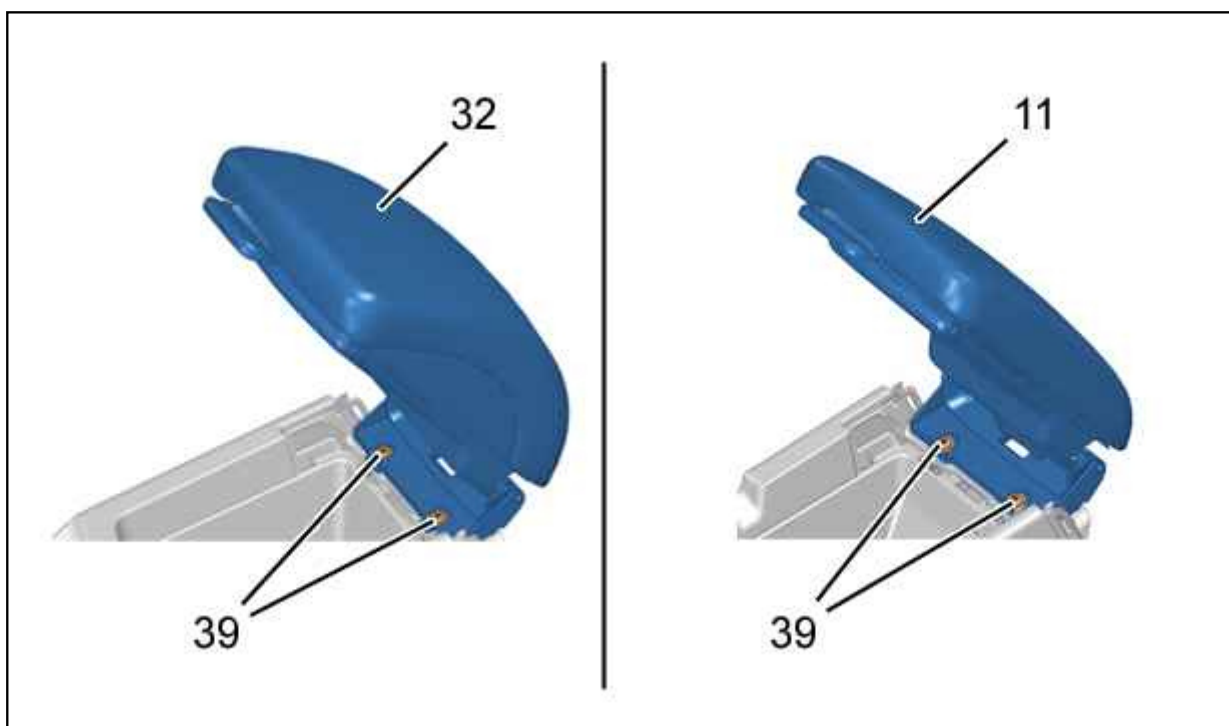


Рисунок : C5FG0QCD

Снимите :

- Болты (39)
- Центральный подлокотник (32) (*)
- Центральный подлокотник (11) (*)

ПРИМЕЧАНИЕ : (*) В зависимости от комплектации.

3. Установка на место

ВНИМАНИЕ : При установке ; Защитить центральную консоль в месте запорной скобы пряжки передних ремней безопасности.

Установка производится в порядке, обратном снятию.

ВНИМАНИЕ : Автомобиль, оснащенный системой "Старт и стоп" ; См. соответствующий метод.

ВНИМАНИЕ : Выполните операции, которые необходимо выполнить после снятия аккумуляторной батареи.

Снова подсоедините аккумуляторную батарею.
Проверьте действие различных механизмов.