

# РЕКОМЕНДОВАННЫЕ КОМПОНЕНТЫ : МОТОРНЫЕ МАСЛА

Характеристики моторного масла :

- **Марка** ⓘ
- **Сертификация в соответствии со спецификациями, определенными ACEA (Ассоциацией европейских производителей автомобилей)** ⓘ
- **Одна или несколько сертификаций в соответствии со спецификациями производителей** ⓘ (Рекомендации производителей ⓘ)

## 1. Марка моторного масла

**ПРИМЕЧАНИЕ** : Марка моторного масла определяется нормами SAE (society automotive engineers).

Марка моторного масла обозначается в виде XX W XX.

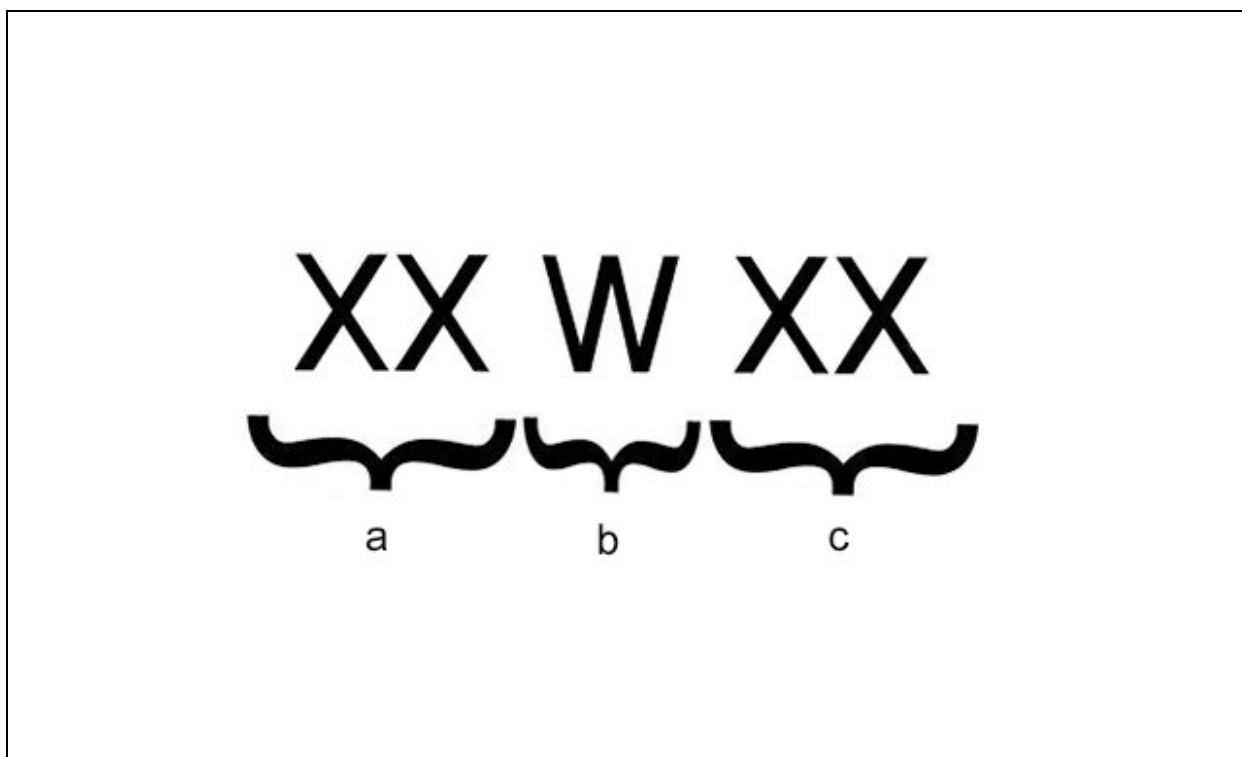


Рисунок : E4AB002D

(a) Число, соответствующее марке запуска холодного двигателя для моторного масла (чем меньше число, тем проще осуществляется запуск холодного двигателя).

(b) Буква W обозначает слово «winter» («зима» на английском языке).

(c) Число, соответствующее марке запуска горячего двигателя (чем больше число, тем лучше моторное масло будет выдерживать высокие температуры и оставаться вязким).

Моторное масло разрабатывается таким образом, чтобы сохранять рабочие характеристики в широком диапазоне температур (0W30 может использоваться в диапазоне от -45 до 45°C).

**ПРИМЕЧАНИЕ** : Марка моторного масла не обозначает снижение характеристик, которое может возникнуть в результате старения, загрязнения и износа.

Пример : Характеристики масла 5W30 не обязательно будут более высокими, чем характеристики масла 0W30, и наоборот.

## 2. Технические спецификации норм ACEA

Нормы ACEA обозначают минимальные рабочие характеристики масла. Необходимые требования не соответствуют характеристикам масла, рекомендованным PEUGEOT/CITROËN/DS.

Эти нормы представляют собой только базовые характеристики.

**ПРИМЕЧАНИЕ :** Спецификации норм ACEA не соответствует требованиям PEUGEOT/CITROËN/DS.

	Рабочие характеристики при старении	Защита двигателей	Характеристики, связанные с CO2	Соответствие снижения токсичности норм выбросов EURO 6
ACEA A3 / B4	++	++	-	-
ACEA C2, C3 или C4	+	+	+	+
ACEA C5	+	+	++	+
Требования PEUGEOT/CITROËN/DS	+++	+++	+++	+++

Обозначения :

- + : Средний
- ++ : Хороший
- +++ : Очень хороший

### 3. Рекомендации PEUGEOT/CITROËN/DS

Исключительное использование одного из следующих масел :

- Масла TOTAL, указанные в таблице ниже
- Любые другие моторные масла, соответствующие нормам PEUGEOT/CITROËN/DS (См. таблицы рекомендаций)

Масла, рекомендованные нормами PEUGEOT/CITROËN/DS, отличаются более высокими характеристиками, чем масла, определенные нормами ACEA.

**ВНИМАНИЕ :** Использование добавок в моторном масле строго запрещено.

Бензиновые и дизельные двигателя	
Рекомендованное масло (*)	Нормы PEUGEOT/CITROËN/DS
TOTAL QUARTZ INEO FIRST 0W20	B71 2010
TOTAL QUARTZ INEO XTRA FIRST 0W20	
TOTAL QUARTZ INEO FIRST 0W30	B71 2312 / B71 2302
TOTAL QUARTZ INEO ECS 5W30 (new)	B71 2290
DCAD INEO ECS C2 5W30	
DPAD INEO ECS C2 5W30	
D-XITY AMQ ECO 5W30	
TOTAL QUARTZ INEO HTC 5W30	B71 2297
TOTAL ACTIVA 9000 5W40	B71 2296
TOTAL ACTIVA DIESEL 9000 5W40	
TOTAL QUARTZ 9000 5W40	
TOTAL ACTIVA 7000 10W40	B71 2300
TOTAL QUARTZ 7000 10W40	
TOTAL ACTIVA DIESEL 7000 10W40	
TOTAL QUARTZ DIESEL 7000 10W40	

(\*) Или любое другое масло, соответствующее нормам PEUGEOT/CITROËN/DS 

### 4. Идентификация характеристик двигателя

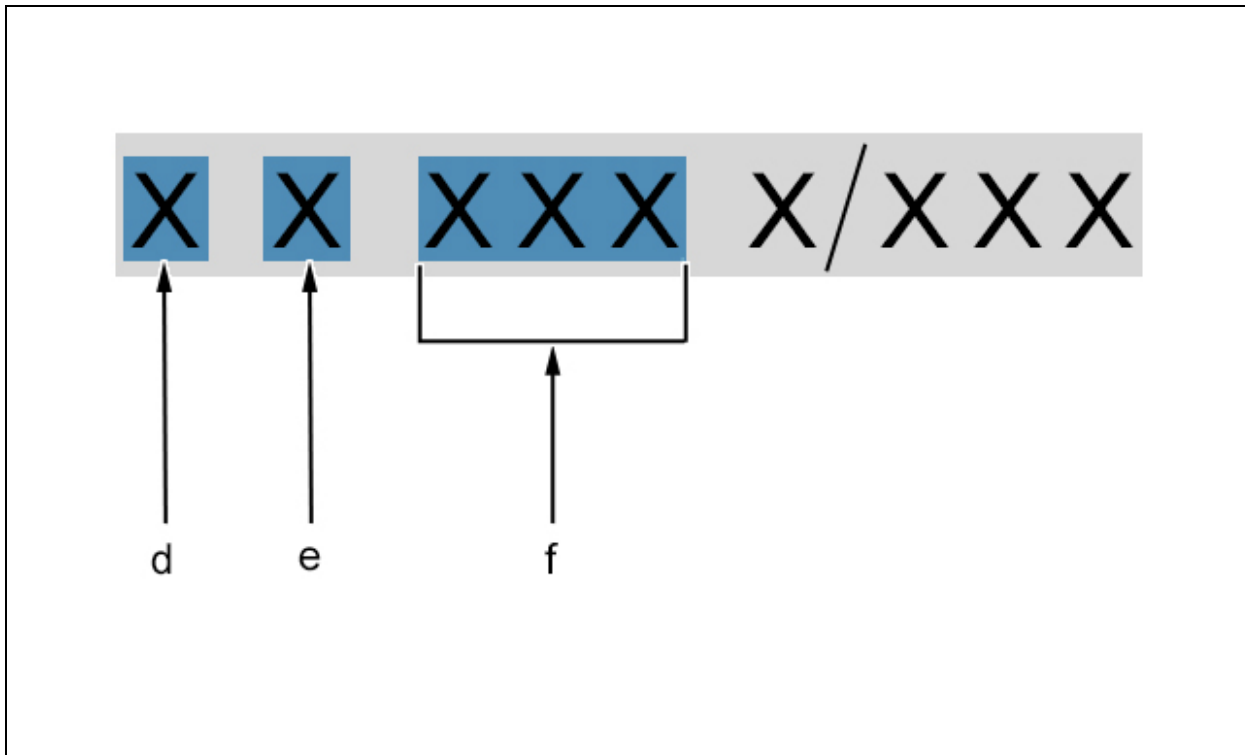


Рисунок : E4AB005D

"d" Семейство автомобилей.

"e" Тип кузова.

"f" Двигатель (Тип).

При приемке автомобиля в ремонтном цехе :

- Записать страну использования автомобиля(Группа "А", "В" или "С")
- Определить тип двигателя на идентификационной табличке автомобиля(В "е")
- Записать тип двигателя
- Обратиться к главе "Презентация групп стран", затем к главе "Рекомендации масла по группе стран"

## 5. Презентация групп стран

Страны всего мира разделены на 3 группы стран :

- Группа А : Страны с умеренным и холодным климатом / Топливо европейского типа (с низким содержанием серы)
- Группа В : Страны со сложными условиями эксплуатации
- Группа С : Страны с очень сложными условиями эксплуатации

**ПРИМЕЧАНИЕ** : См. таблицу ниже, чтобы узнать, к какой группе принадлежит страна использования автомобиля.

### 5.1. Группа А : Страны с умеренным и холодным климатом / Топливо европейского типа (с низким содержанием серы)

Список стран, в которых действуют новые меры	Список стран, в которых действуют новые меры	Список стран, в которых действуют новые меры	Список стран, в которых действуют новые меры
Албания	Испания	Казахстан	Польша
Германия	Эстония	Косово	Португалия
Австрия	Финляндия	Латвия	Чешская Республика
Азербайджан	Франция	Ливия	Румыния
Бельгия	Грузия	Литва	Россия
Белоруссия	Великобритания	Люксембург	Сербия
Босния - Герцеговина	Греция	Македония	Словакия

Болгария	Венгрия	Мальта	Словения
Канада	Канарские острова	Молдавия	Швеция
Кипр	Иль Морис	Черногория	Швейцария
Корея	Ирландия	Норвегия	Украина
Хорватия	Исландия	Новая Зеландия	-
Дания	Италия	Голландия	-

## 5.2. Группа В : Страны со сложными условиями эксплуатации

Список стран, в которых действуют новые меры	Список стран, в которых действуют новые меры	Список стран, в которых действуют новые меры	Список стран, в которых действуют новые меры
Афганистан	Куба	Киргизстан	Демократическая Республика Конго
Южная Африка	Кюрасао	Лесото	Доминиканская Республика
Алжир	Эквадор	Ливан	Руанда
Ангола	США	Либерия	Западная Сахара
Антигуа и Барбуда	Фиджи	Макао	Сан-Кристоф и Ньевр
Аргентина	Габон	Мадагаскар	Сант Мартин
Армения	Гамбия	Малайя	Сан-Томе и Принсипи
Австралия	Гана	Мали	Сан-Винсент и Гранатовые острова
Багамские Острова	Гренада	Мартиника	Санта Лючия
Барбадос	Гваделупа	Марокко	Самоа
Бенин	Гватемала	Майот	Сенегал
Бермуды	Гвинея	Мексика	Сайшелы
Бутан	Гвинеи Биссау	Монголия	Шри Ланка
Боливия	Экваториальная Гвинея	Мозамбик	Свазиленд
Ботсвана	Гвиана	Намибия	Сирия
Бразилия	Французская Гвиана	Непал	Таджикистан
Бруней	Гаити	Новая Каледония	Тайвань
Бурунди	Гавайи	Нигерия	Танзания
Камерун	Гондурас	Уганда	Тринидад и Тобаго
Зеленый Мыс	Гонконг	Узбекистан	Туркменистан
Центральной Африки	Каймановы острова	Пакистан	Тунис
Чили	Остров Реюньон	Палестина	Турция
Китай	Виргинские острова	Парагвай	Уругвай
Колумбия	Ирак	Панама	Вануату
Коморские острова	Израиль	Парагвай	Зимбабве
Конго	Ямайка	Перу	-
Коста Рика	Япония	Французская Полинезия	-
Кот-д-Ивуар	Иордания	Пуэрто-Рико	-

## 5.3. Группа С : Страны с очень сложными условиями эксплуатации

Список стран, в которых действуют новые меры	Список стран, в которых действуют новые меры	Список стран, в которых действуют новые меры	Список стран, в которых действуют новые меры
Саудовская Аравия	Объединенные Арабские Эмираты	Никарагуа	Судан
Аруба	Эфиопия	Нигер	Суринам
Бахрейн	Гуам	Оман	Чад
Бангладеш	Марианские острова	Папуа	Таиланд

Белиз	Индия	Филиппины	Восточный Тимор
Буркина Фасо	Индонезия	Катар	Союз Муамар
Камбоджа	Кения	Демократическая Республика Лаос	Венесуэла
Джибути	Кувейт	Соломоновы острова	Вьетнам
Египет	Малайзия	Сингапур	Йемен
Сальвадор	Мавритания	Сомали	Замбия

## 6. Рекомендации масла по группам стран

### 6.1. Группа А : Страны с умеренным и холодным климатом - Топливо европейского типа (с низким содержанием серы)

**ВНИМАНИЕ** : Масло категории ACEA 5W30 C2, 0W30 C1 / C2 не должно использоваться на двигателях выпущенных раньше модельного года 2000 (7/99)Использование добавок в моторном масле строго запрещено.

#### 6.1.1 - Двигатели TU / ET.

Тип двигателя	Метка двигателя	Масло 0W30	Масло 5W30	Масло 5W40	Масло 10W40
		B71 2312	B71 2290	B71 2296	B71 2300
TU1 / TU1A	HFX / HFY / HFZ / HFV	OK	OK	OK	OK
TU3 / ET3 / TU3A	KFW / KFV / K6D / K6E / KFU / K6F / KFX / K6C / KFS / KFT	OK	OK	OK	OK
TU5	NFV / NFS / NFU / N6A / NFT / N6B / NFR	OK	OK	OK	OK

#### 6.1.2 - Двигатели EW.

Тип двигателя	Метка двигателя	Масло 5W30	Масло 5W40	Масло 10W40
		B71 2290	B71 2296	B71 2300
EW7A	6FY	-	OK	OK
EW7J4	6FZ	OK	OK	OK
EW10A	RFJ / RFH	-	OK	-
EW10J4	RFN / RFM / RFP / RFR	OK	OK	OK
EW10J4S	RFK	-	OK	-
EW12E4	3FY	-	OK	OK
EW12J4	3FZ	-	OK	OK

#### 6.1.3 - Двигатели TOYOTA.

Тип двигателя	Метка двигателя	Масло 0W30	Масло 5W30	Масло 5W40	Масло 10W40
		B71 2312	B71 2290	B71 2296	B71 2300
384F	CFA / CFB	OK	OK	OK	OK
1KR-FE	CFB	-	OK	-	OK

#### 6.1.4 - Двигатели MITSUBISHI.

Тип двигателя	Метка двигателя	Масло 0W30	Масло 5W30	Масло 5W40	Масло 10W40
		B71 2312	B71 2290	B71 2296	B71 2300
2.4 MMC	SFZ / SFY	OK	OK	OK	OK
2.0 MMC	AFZ / AFX / FZ9 / FZP / AFY / FZC / FZH / FZE / FZF	OK	OK	OK	OK
1.8 D MMC	6HZ / 6HY	OK	OK	-	-
1.6 MMC	NKZ	OK	OK	OK	OK

6.1.5 - Двигатели EP.

Тип двигателя	Метка двигателя	Масло 0W30 B71 2312	Масло 5W30 B71 2290
EP3	8FS	OK	OK
EP3C	8FP / 8FR / 8FN	OK	OK
EP6	5FW / 5FP	OK	OK
EP6C	5FS / 5FK / 5FL / 5FJ / 5FH	OK	OK
EP6CDT	5FN / 5FV / 5F2 / 5FA	OK	-
EP6CDTX	5FU / 5FB	OK	-
EP6CDT M	5FE / 5FC / 5FM	OK	-
EP6CDTR	5FG	OK	-
EP6DT	5FX / 5FT / 5FR / 5F4	OK	-
EP6DTS	5FY / 5FF / 5FD	OK	-
EP6FADTXD	5GF	OK	-
EP6FADTX	5GG	OK	-
EP6FDT	5GZ / 5GW / 5GL	OK	-
EP6FDT M	5GY / 5GX / 5GV	OK	-
EP6FDTX	5GR / 5GM / 5GT	OK	-
EP6FDTR	5GN / 5GP	OK	-
EP8FADTXD	6GZ / 6GY	OK	-
EP8FADTX	6GX	OK	-

6.1.6 - Двигатели EB.

Тип двигателя	Метка двигателя	Масло 0W20 B71 2010	Масло 0W30 B71 2312	Масло 5W30 B71 2290	Масло 5W40 B71 2296
EB0	ZMZ	-	OK	OK	OK
EB2	HMX / HMW / HMZ / HMT / HMU	-	OK	OK	OK
EB2 FF	HMZ	-	OK	-	-
EB2 M	HMY	-	OK	OK	OK
EB2ADT	HNP / HNK	OK	OK	-	-
EB2ADT M	HNM	OK	OK	-	-
EB2ADTS	HNS	OK	OK	-	-
EB2ADTS M	HNL	OK	OK	-	-
EB2ADTS-C	HNT	OK	OK	-	-
EB2ADTX	HNN	OK	OK	-	-
EB2DTS	HNY	-	OK	-	-
EB2DTS M	HNW	-	OK	-	-
EB2DT	HNZ	-	OK	-	-
EB2DT M	HNV	-	OK	-	-
EB2FA	HMR / HMM	OK	OK	-	-
EB2FA FF	HMN	-	OK	-	-
EB2FA M	HMJ	OK	OK	-	-

6.1.7 - Двигатель EC.

Тип двигателя	Метка двигателя	Масло 0W30 B71 2312	Масло 5W30 B71 2290	Масло 5W40 B71 2296	Масло 10W40 B71 2300
EC5	NFP	OK	OK	OK	OK
EC5 (E100)	NFN	OK	-	-	-

6.1.8 - Двигатели DV.

--	--	--	--	--	--

Тип двигателя	Метка двигателя	Масло 0W20 B71 2010	Масло 0W30 B71 2312	Масло 5W30 B71 2290	Масло 5W40 B71 2296	Масло 10W40 B71 2300
DV4C	8HR / 8HP	-	OK	OK	-	-
DV4TD	8HT / 8HZ / 8HX	-	OK	OK	OK	OK
DV4TED	8HS	-	OK	OK	OK	OK
DV5RC	YHZ	OK	OK	-	-	-
DV5RD	YHY	OK	OK	-	-	-
DV5RUC	YHV	OK	OK	-	-	-
DV5RUC D	YHR	OK	OK	-	-	-
DV4TED4	8HV / 8HY	-	OK	OK	OK	OK
DV6ATED4 / DV6AUTED4	9HX	-	OK	OK	OK	OK
DV6TED4	9HY	-	OK	OK	OK	OK
DV6BTED4 / DV6BUTED4	9HW / 9HT	-	OK	OK	OK	OK
DV6TED4 ( с сажевым фильтром)	9HZ	-	OK	OK	OK	OK
DV6UTED4	9HU	-	OK	OK	OK	OK
DV6TED4B ( с сажевым фильтром)	9HV	-	OK	OK	OK	OK
DV6TED4BU ( с сажевым фильтром)	9HS	-	OK	OK	OK	OK
DV6C / DV6UC	9HR / 9HC / 9HM / 9HL / 9HD	-	OK	OK	-	-
DV6C M	9HG	-	OK	-	OK	-
DV6D	9HP / 9HF	-	OK	OK	-	-
DV6D M	9HE / 9HJ	-	OK	-	OK	-
DV6DU M	9HH	-	OK	-	OK	-
DV6E	9HN	-	OK	OK	-	-
DV6E M	9HK	-	OK	-	OK	-
DV6FC	BHZ	-	OK	-	-	-
DV6FCU	BHX	-	OK	-	-	-
DV6FD	BHY	-	OK	-	-	-
DV6FD	BHV / BHS	-	OK	-	-	-
DF6FE	BHW	-	OK	-	-	-

**ПРИМЕЧАНИЕ** : FAP : Сажевый фильтр.

#### 6.1.9 - Двигатели DW.

Тип двигателя	Метка двигателя	Масло 0W30 B71 2312	Масло 5W30 B71 2290	Масло 5W40 B71 2296	Масло 10W40 B71 2300
DW8	WJZ	-	OK	OK	OK
DW8B	WJY / WJX	-	OK	OK	OK
DW10ATED	RHZ	-	OK	OK	OK
DW10ATED ( с сажевым фильтром)	RHS	-	OK	OK	OK
DW10ATED4	RHW	-	OK	OK	OK
DW10ATED4 ( с сажевым фильтром)	RHT / RHM	-	OK	OK	OK
DW10BTED	RHX	-	OK	OK	OK
DW10BTED4 ( с сажевым фильтром)	RHR / RHL / RHJ	-	OK	OK	OK
DW10BTED4 ( с сажевым фильтром / Нормы токсичности Euro 5)	RHF	-	OK	OK	-

DW10CTED4	RHE / RHH / RHD / AHY / AHZ / RHB / RHC / RHA	OK	OK	-	-
DW10FC	AHW / AHH / EHZ / EHY	OK	-	-	-
DW10FD	AHX / AHV / AHR / AHS / AHF	OK	-	-	-
DW10FE	AHJ / AHK / AHD	OK	-	-	-
DW10FU	AHP / AHN / AHM	OK			
DW10TD	RHY / RHV / RHU	-	OK	OK	OK
DW10UTED4	RHK	-	OK	OK	OK
DW10UTED4 ( с сажевым фильтром)	RHG	-	OK	OK	OK
DW12BTED4 ( с сажевым фильтром)	4HP / 4HR / 4HS / 4HT	-	OK	OK	OK
DW12C	4HL	OK	OK	-	-
DW12MTED4 ( с сажевым фильтром)	4HN	-	OK	OK	OK
DW12RU	4HH / 4HJ / 4HK	OK	-	-	-
DW12TED4 ( с сажевым фильтром)	4HW / 4HX / 4HZ	-	OK	OK	OK
DW12UTED	4HY	-	OK	OK	OK

#### 6.1.10 - Двигатели DT.

Тип двигателя	Метка двигателя	Масло 0W30 B71 2312	Масло 5W30 B71 2290	Масло 5W40 B71 2296	Масло 10W40 B71 2300
DT17	UHZ	-	OK	OK	OK
DT20	X8Z	OK	OK	-	-

#### 6.1.11 - Двигатели PUMA.

Тип двигателя	Метка двигателя	Масло 0W30 B71 2312	Масло 5W30 B71 2290	Масло 5W40 B71 2296	Масло 10W40 B71 2300
PUMA (Нормы токсичности Euro 4)	4HV / 4HU / 4HM / MFB	-	OK	OK	OK
PUMA C	4HG / 4HN / 4HJ / 4HF	OK	OK	-	-

#### 6.1.12 - Двигатели SOFIM.

Тип двигателя	Метка двигателя	Масло 0W30 B71 2312	Масло 5W30 B71 2290	Масло 5W40 B71 2296	Масло 10W40 B71 2300
F28DT	8140.43S / 8040.23	-	OK	OK	OK
F28DTGV	8140.43 N	-	OK	OK	OK
F30DTE	F1CE0481D / F1CE3481DM	-	OK	OK	OK
F30DTE	F1CE3481N / D / E	OK	OK	-	-

#### 6.1.13 - Двигатель FIAT.

Тип двигателя	Метка двигателя	Масло 0W30 B71 2312	Масло 5W30 B71 2290
1.3 HDi 75	FHZ	OK	OK

## 6.2. Группа В : Страны со сложными условиями эксплуатации

**ВНИМАНИЕ** : Масло категории ACEA 5W30 C2 , 0W30 C1 / C2 не должно использоваться на двигателях выпущенных раньше модельного года 2000 (7/99)Использование добавок в моторном масле строго запрещено.

#### 6.2.1 -Двигатели TU / ET.

Тип двигателя	Метка двигателя	Масло 0W30 B71 2302	Масло 5W30 B71 2297	Масло 5W40 B71 2296	Масло 10W40 B71 2300



TU1 / TU1A	HFX / HFY / HFZ / HFV	OK	OK	OK	OK
TU3 / ET3 / TU3A	KFW / KJV / K6D / K6E / KFU / K6F / KFX / K6C / KFS / KFT	OK	OK	OK	OK
TU4 M	YFZ	-	OK	-	OK
TU5	NFV / NFS / NFU / N6A / NFT / N6B / NFR	OK	OK	OK	OK

#### 6.2.2 - Двигатели EW.

Тип двигателя	Метка двигателя	Масло 5W30 B71 2297	Масло 5W40 B71 2296	Масло 10W40 B71 2300
EW7A	6FY	-	OK	OK
EW7J4	6FZ	OK	OK	OK
EW10A	RFJ / RFH	-	OK	-
EW10J4	RFN / RFM / RFP / RFR	OK	OK	OK
EW10J4S	RFK	-	OK	-
EW12E4	3FY	-	OK	OK
EW12J4	3FZ	-	OK	OK

#### 6.2.3 - Двигатели TOYOTA.

Тип двигателя	Метка двигателя	Масло 0W30 B71 2302	Масло 5W30 B71 2297	Масло 5W40 B71 2296	Масло 10W40 B71 2300
384F	CFA / CFB	OK	OK	OK	OK
1KR-FE	CFB	-	OK	-	OK

#### 6.2.4 - Двигатели MITSUBISHI.

Тип двигателя	Метка двигателя	Масло 0W30 B71 2302	Масло 5W30 B71 2297	Масло 5W40 B71 2296	Масло 10W40 B71 2300
2.4 MMC	SFZ / SFY	OK	OK	OK	OK
2.0 MMC	AFZ / AFX / FZ9 / FZP / AFY / FZC / FZH / FZE / FZF	OK	OK	OK	OK
1.8 D MMC	6HZ / 6HY	OK	OK	-	-
1.6 MMC	NKZ	OK	OK	OK	OK

#### 6.2.5 - Двигатели EP.

Тип двигателя	Метка двигателя	Масло 0W30 B71 2302	Масло 5W30 B71 2297
EP3	8FS	OK	OK
EP3C	8FP / 8FR / 8FN	OK	OK
EP6	5FW / 5FP	OK	OK
EP6C	5FS / 5FK / 5FL / 5FJ / 5FH	OK	OK
EP6CDT	5FN / 5FV / 5F2 / 5FA	-	OK
EP6CDTX	5FU / 5FB	-	OK
EP6CDT M	5FE / 5FC / 5FM	-	OK
EP6CDTR	5FG	OK	OK
EP6DT	5FX / 5FT / 5FR / 5F4	OK	OK
EP6DTS	5FY / 5FF / 5FD	OK	OK
EP6FADTXD	5GF	OK	OK
EP6FADTX	5GG	OK	OK
EP6FDT	5GZ / 5GW / 5GL	OK	OK
EP6FDT M	5GY / 5GX / 5GV	OK	OK
EP6FDTX	5GR / 5GM / 5GT	OK	OK

EP6FDTR	5GN / 5GP	OK	OK
---------	-----------	----	----

#### 6.2.6 -Двигатели EB.

Тип двигателя	Метка двигателя	Масло 0W30 B71 2302	Масло 5W30 B71 2297	Масло 5W40 B71 2296
EB0	ZMZ	OK	OK	OK
EB2	HMX / HMW / HMZ / HMT / HMU	OK	OK	OK
EB2 FF	HMZ	OK	OK	-
EB2 M	HMY	OK	OK	OK
EB2ADT	HNP / HNK	OK	OK	-
EB2ADT M	HNM	OK	OK	-
EB2ADTS	HNS	OK	OK	-
EB2ADTS M	HNL	OK	OK	-
EB2ADTS-C	HNT	OK	OK	-
EB2ADTX	HNN	OK	OK	-
EB2DT	HNZ	OK	OK	-
EB2DT M	HNV	OK	OK	-
EB2DTS	HNY	OK	OK	-
EB2DTS M	HNW	OK	OK	-
EB2FA	HMR / HMM	OK	OK	-
EB2A FF	HMN	OK	OK	-
EB2FA M	HMJ	OK	OK	-

#### 6.2.7 - Двигатель EC.

Тип двигателя	Метка двигателя	Масло 0W30 B71 2302	Масло 5W30 B71 2297	Масло 5W40 B71 2296	Масло 10W40 B71 2300
EC5	NFP	OK	OK	OK	OK
EC5 (E100)	NFN	OK	OK	-	-

#### 6.2.8 - Двигатели DV.

Тип двигателя	Метка двигателя	Масло 0W30 B71 2302	Масло 5W30 B71 2297	Масло 5W40 B71 2296	Масло 10W40 B71 2300
DV4C	8HR / 8HP	OK	OK	-	-
DV4TD	8HT / 8HZ / 8HX	OK	OK	OK	OK
DV4TED	8HS	OK	OK	OK	OK
DV4TED4	8HV / 8HY	OK	OK	OK	OK
DV5RC	YHZ	OK	OK	-	-
DV5RD	YHY	OK	OK	-	-
DV5RUC	YHV	OK	OK	-	-
DV5RUC D	YHR	OK	OK	-	-
DV6ATED4 / DV6AUTED4	9HX	OK	OK	OK	OK
DV6BTED4 / DV6BUTED4	9HW / 9HT	OK	OK	OK	OK
DV6C / DV6UC	9HR / 9HC / 9HM / 9HL / 9HD	OK	OK	-	-
DV6C M	9HG	OK	OK	OK	-
DV6D	9HP / 9HF	OK	OK	-	-
DV6D M	9HE / 9HJ	OK	OK	OK	-
DV6DU M	9HH	OK	OK	OK	-
DV6E	9HN	OK	OK	-	-
DV6E M	9HK	OK	OK	OK	-

DV6FC	BHZ	OK	OK	-	-
DV6FCU	BHX	OK	OK	-	-
DV6FD	BHY	OK	OK	-	-
DV6FDU	BHV / BHS	OK	OK	-	-
DV6FE	BHW	OK	OK	-	-
DV6TED4	9HY	OK	OK	OK	OK
DV6TED4 ( с сажевым фильтром)	9HZ	OK	OK	OK	OK
DV6TED4B ( с сажевым фильтром)	9HV	OK	OK	OK	OK
DV6TED4BU ( с сажевым фильтром)	9HS	OK	OK	OK	OK
DV6UTED4	9HU	OK	OK	OK	OK

**ПРИМЕЧАНИЕ** : FAP : Сажевый фильтр.

#### 6.2.9 -Двигатели DW.

Тип двигателя	Метка двигателя	Масло	Масло	Масло	Масло
		0W30 B71 2302	5W30 B71 2297	5W40 B71 2296	10W40 B71 2300
DW8	WJZ	-	OK	OK	OK
DW8B	WJY / WJX	-	OK	OK	OK
DW10ATED	RHZ	-	OK	OK	OK
DW10ATED ( с сажевым фильтром)	RHS	-	OK	OK	OK
DW10ATED4	RHW	-	OK	OK	OK
DW10ATED4 ( с сажевым фильтром)	RHT / RHM	-	OK	OK	OK
DW10BTED	RHX	-	OK	OK	OK
DW10BTED4 ( с сажевым фильтром)	RHR / RHL / RHJ	-	OK	OK	OK
DW10BTED4 ( с сажевым фильтром / Нормы токсичности Еуро 5)	RHF	-	OK	OK	-
DW10CTED4	RHE / RHH / RHD / AHY / AHZ / RHB / RHC / RHA	OK	OK	-	-
DW10FC	AHW / AHH / EHZ / EHY	OK	OK	-	-
DW10FD	AHX / AHV / AHR / AHS / AHF	OK	OK	-	-
DW10FE	AHJ / AHK / AHD	OK	OK	-	-
DW10FU	AHP / AHN / AHM	OK	OK	-	-
DW10TD	RHY / RHV / RHU	-	OK	OK	OK
DW10UTED4	RHK	-	OK	OK	OK
DW10UTED4 ( с сажевым фильтром)	RHG	-	OK	OK	OK
DW12BTED4 ( с сажевым фильтром)	4HP / 4HR / 4HS / 4HT	-	OK	OK	OK
DW12C	4HL	OK	OK	-	-
DW12MTED4 ( с сажевым фильтром)	4HN	-	OK	OK	OK
DW12RU	4HH / 4HJ / 4HK	OK	OK	-	-
DW12TED4 ( с сажевым фильтром)	4HW / 4HX / 4HZ	-	OK	OK	OK
DW12UTED	4HY	-	OK	OK	OK

**ПРИМЕЧАНИЕ** : FAP : Сажевый фильтр.

#### 6.2.10 - Двигатели DT.

Тип двигателя	Метка двигателя	Масло 0W30	Масло 5W30	Масло 5W40	Масло 10W40
		B71 2302	B71 2297	B71 2296	B71 2300
DT17	UHZ	-	-	OK	OK

DT20	X8Z	OK	OK	-	-
------	-----	----	----	---	---

#### 6.2.11 - Двигатели PUMA.

Тип двигателя	Метка двигателя	Масло 0W30 B71 2302	Масло 5W30 B71 2297	Масло 5W40 B71 2296	Масло 10W40 B71 2300
PUMA (Нормы токсичности Euro 4)	4HV / 4HU / 4HM / MFB	-	-	OK	OK
PUMA C	4HG / 4HH / 4HJ / 4HF	OK	OK	-	-

#### 6.2.12 - Двигатели SOFIM.

Тип двигателя	Метка двигателя	Масло 0W30 B71 2302	Масло 5W30 B71 2297	Масло 5W40 B71 2296	Масло 10W40 B71 2300
F28DT	8140.43S / 8040.23	-	-	OK	OK
F28DTGV	8140.43 N	-	-	OK	OK
F30DTE	F1CE0481D / F1CE3481DM	-	-	OK	OK
F30DTE	F1CE348IN / D / E	OK	OK	-	-

#### 6.2.13 - Двигатель FIAT.

Тип двигателя	Метка двигателя	Масло 0W30 B71 2302	Масло 5W30 B71 2297
1.3 HDi 75	FHZ	OK	OK

### 6.3. Группа C : Страны с очень сложными условиями эксплуатации

**ВНИМАНИЕ** : Масло категории ACEA 5W30 C2 , 0W30 C1 / C2 не должно использоваться на двигателях выпущенных раньше модельного года 2000 (7/99)Использование добавок в моторном масле строго запрещено.

#### 6.3.1 - Двигатели TU / ET.

Тип двигателя	Метка двигателя	Масло 5W30 B71 2297	Масло 5W40 B71 2296
TU1 / TU1A	HFX / HFY / HFZ / HFV	OK	OK
TU3 / ET3 / TU3A	KFW / KJV / K6D / K6E / KFU / K6F / KFX / K6C / KFS / KFT	OK	OK
TU4 M	YFZ	OK	-
TU5	NFV / NFS / NFU / N6A / NFT / N6B / NFR	OK	OK

#### 6.3.2 - Двигатели EW.

Тип двигателя	Метка двигателя	Масло 5W30 B71 2297	Масло 5W40 B71 2296
EW7A	6FY	-	OK
EW7J4	6FZ	OK	OK
EW10A	RFJ / RFH	-	OK
EW10J4	RFN / RFM / RFP / RFR	OK	OK
EW10J4S	RFK	-	OK
EW12E4	3FY	-	OK
EW12J4	3FZ	-	OK

#### 6.3.3 - Двигатели TOYOTA.

Тип двигателя	Метка двигателя	Масло 5W30 B71 2297	Масло 5W40 B71 2296
384F	CFA / CFB	OK	OK
1KR-FE	CFB	OK	-

6.3.4 - Двигатели MITSUBISHI.

Тип двигателя	Метка двигателя	Масло 5W30 B71 2297	Масло 5W40 B71 2296
2.4 MMC	SFZ / SFY	OK	OK
2.0 MMC	AFZ / AFX / FZ9 / FZP / AFY / FZC / FZH / FZE / FZF	OK	OK
1.8 D MMC	6HZ / 6HY	OK	-
1.6 MMC	NKZ	OK	OK

6.3.5 - Двигатели EP.

Тип двигателя	Метка двигателя	Масло 5W30 B71 2297
EP3	8FS	OK
EP3C	8FP / 8FR / 8FN	OK
EP6	5FW / 5FP	OK
EP6C	5FS / 5FK / 5FL / 5FJ / 5FH	OK
EP6CDT	5FN / 5FV / 5F2 / 5FA	OK
EP6CDTX	5FU / 5FB	OK
EP6CDT M	5FE / 5FC / 5FM	OK
EP6CDTR	5FG	OK
EP6DT	5FX / 5FT / 5FR / 5F4	OK
EP6DTS	5FY / 5FF / 5FD	OK
EP6FADTXD	5GF	OK
EP6FADTX	5GG	OK
EP6FDT	5GZ / 5GW / 5GL	OK
EP6FDT M	5GY / 5GX / 5GV	OK
EP6FDTX	5GR / 5GM / 5GT	OK
EP6FDTR	5GN / 5GP	OK

6.3.6 - Двигатели EB.

Тип двигателя	Метка двигателя	Масло 5W30 B71 2297	Масло 5W40 B71 2296
EB0	ZMZ	OK	OK
EB2	HMX / HMW / HMZ / HMT / HMU	OK	OK
EB2 FF	HMZ	OK	-
EB2 M	HMY	OK	OK
EB2ADT	HNP / HNK	OK	-
EB2ADT M	HNM	OK	-
EB2ADTS	HNS	OK	-
EB2ADTS M	HNL	OK	-
EB2ADTS-C	HNT	OK	-
EB2ADTX	HNN	OK	-
EB2DTS	HNY	OK	-
EB2DTS M	HNW	OK	-
EB2DT	HNZ	OK	-
EB2DT M	HNV	OK	-
EB2FA	HMR / HMM	OK	-
EB2A FF	HMN	OK	-
EB2FA M	HMJ	OK	-

6.3.7 - Двигатель EC.

--	--	--	--

Тип двигателя	Метка двигателя	Масло 5W30 B71 2297	Масло 5W40 B71 2296
EC5	NFP	OK	OK
EC5 (E100)	NFN	OK	-

### 6.3.8 - Двигатели DV.

Тип двигателя	Метка двигателя	Масло 5W30 B71 2297	Масло 5W40 B71 2296
DV4C	8HR / 8HP	OK	-
DV4TD	8HT / 8HZ / 8HX	OK	OK
DV4TED	8HS	OK	OK
DV4TED4	8HV / 8HY	OK	OK
DV5RC	YHZ	OK	-
DV5RD	YHY	OK	-
DV5RUC	YHV	OK	-
DV5RUC D	YHR	OK	-
DV6ATED4 / DV6AUTED4	9HX	OK	OK
DV6BTED4 / DV6BUTED4	9HW / 9HT	OK	OK
DV6C / DV6UC	9HR / 9HC / 9HM / 9HL / 9HD	OK	-
DV6C M	9HG	OK	OK
DV6D	9HP / 9HF	OK	-
DV6D M	9HE / 9HJ	OK	OK
DV6DU M	9HH	OK	OK
DV6E	9HN	OK	-
DV6E M	9HK	OK	OK
DV6FC	BHZ	OK	-
DV6FCU	BHX	OK	-
DV6FD	BHY	OK	-
DV6FDU	BHV / BHS	OK	-
DV6FE	BHW	OK	-
DV6TED4	9HY	OK	OK
DV6TED4 ( с сажевым фильтром)	9HZ	OK	OK
DV6TED4B ( с сажевым фильтром)	9HV	OK	OK
DV6TED4BU ( с сажевым фильтром)	9HS	OK	OK
DV6UTED4	9HU	OK	OK

**ПРИМЕЧАНИЕ :** FAP : Сажевый фильтр.

### 6.3.9 - Двигатели DW.

Тип двигателя	Метка двигателя	Масло 5W30 B71 2297	Масло 5W40 B71 2296
DW8	WJZ	OK	OK
DW8B	WJY / WJX	OK	OK
DW10ATED	RHZ	OK	OK
DW10ATED ( с сажевым фильтром)	RHS	OK	OK
DW10ATED4	RHW	OK	OK
DW10ATED4 ( с сажевым фильтром)	RHT / RHM	OK	OK
DW10BTED	RHX	OK	OK
DW10BTED4 ( с сажевым фильтром)	RHR / RHL / RHJ	OK	OK
	RHF	OK	OK

DW10BTED4 ( с сажевым фильтром / Нормы токсичности Euro 5)			
DW10CTED4	RHE / RHH / RHD / AHY / AHZ / RHB / RHC / RHA	OK	-
DW10FC	AHW / AHH / EHZ / EHY	OK	-
DW10FD	AHX / AHV / AHR / AHS / AHF	OK	-
DW10FE	AHJ / AHK / AHD	OK	-
DW10FU	AHP / AHN / AHM	OK	
DW10TD	RHY / RHV / RHU	OK	OK
DW10UTED4	RHK	OK	OK
DW10UTED4 ( с сажевым фильтром)	RHG	OK	OK
DW12BTED4 ( с сажевым фильтром)	4HP / 4HR / 4HS / 4HT	OK	OK
DW12C	4HL	OK	-
DW12MTED4 ( с сажевым фильтром)	4HN	OK	OK
DW12RU	4HH / 4HJ / 4HK	OK	-
DW12TED4 ( с сажевым фильтром)	4HW / 4HX / 4HZ	OK	OK
DW12UTED	4HY	OK	OK

**ПРИМЕЧАНИЕ** : FAP : Сажевый фильтр.

#### 6.3.10 - Двигатели DT.

Тип двигателя	Метка двигателя	Масло 5W30 B71 2297	Масло 5W40 B71 2296
DT17	UHZ	-	OK
DT20	X8Z	OK	-

#### 6.3.11 - Двигатели PUMA.

Тип двигателя	Метка двигателя	Масло 5W30 B71 2297	Масло 5W40 B71 2296
PUMA (Нормы токсичности Euro 4)	4HV / 4HU / 4HM / MFB	-	OK
PUMA C	4HG / 4HN / 4HJ / 4HF	OK	-

#### 6.3.12 - Двигатели SOFIM.

Тип двигателя	Метка двигателя	Масло 5W30 B71 2297	Масло 5W40 B71 2296
F28DT	8140.43S / 8040.23	-	OK
F28DTGV	8140.43 N	-	OK
F30DTE	F1CE0481D / F1CE3481DM	-	OK
F30DTE	F1CE3481N / D / E	OK	-

#### 6.3.13 - Двигатель FIAT.

Тип двигателя	Метка двигателя	Масло 5W30 B71 2297
1.3 HDi 75	FHZ	OK