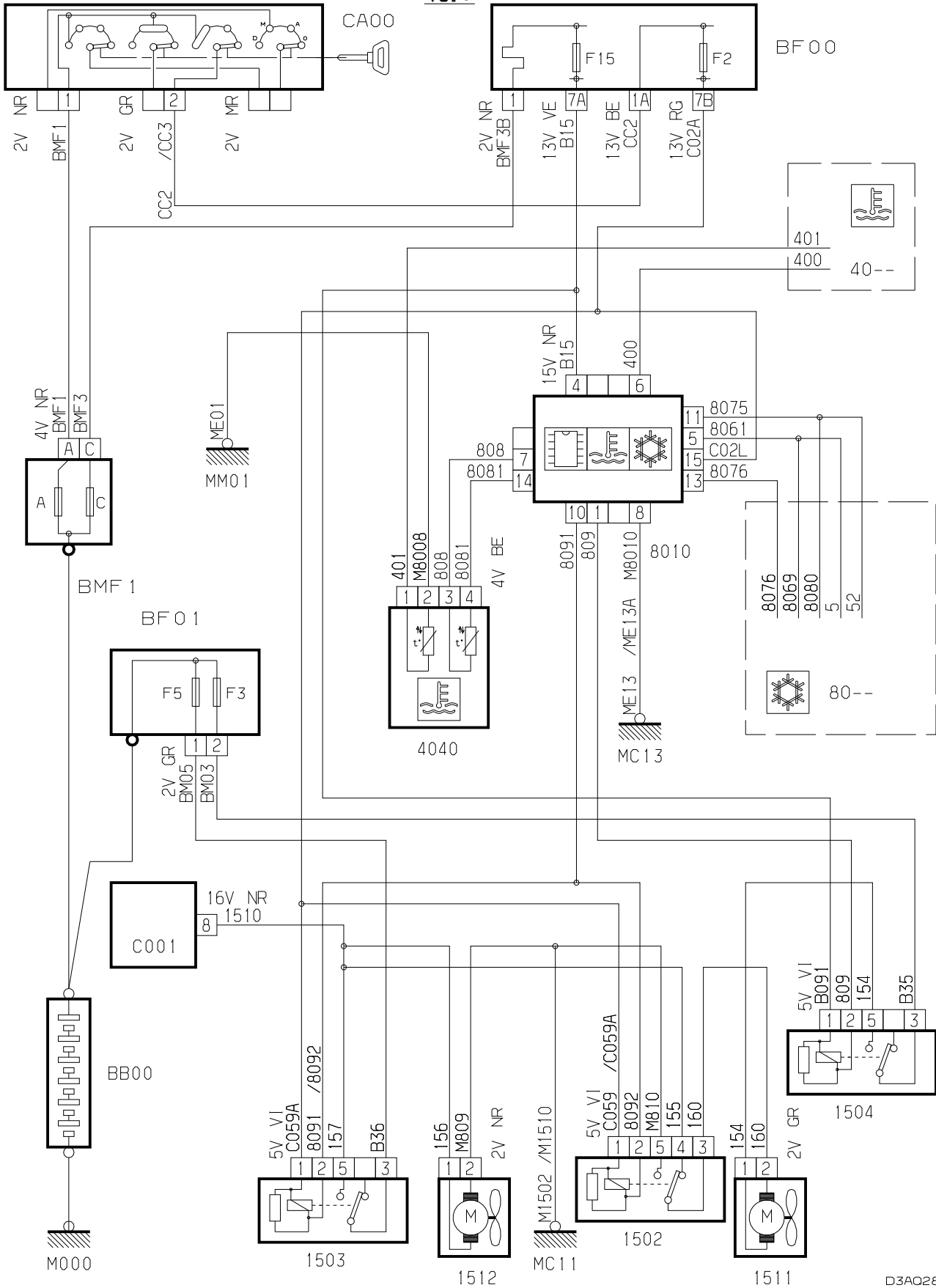


автомобиль : XSARA		номер VIN: VF7N1WJZF36660426 / OPR : 8249	
область	силовой агрегат	функция	охлаждение двигателя
составные части			

принцип

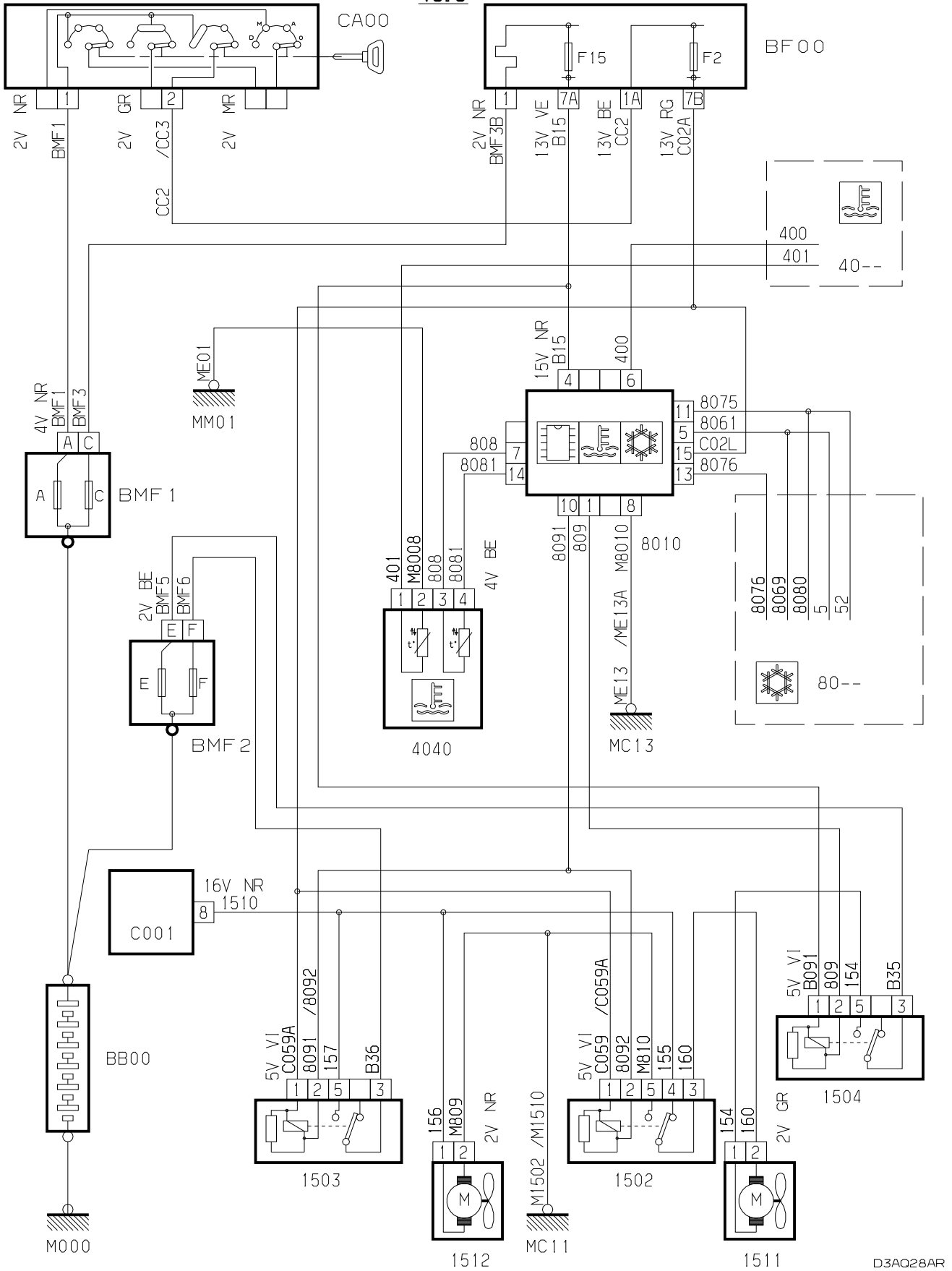
15.7



D3AQ289R

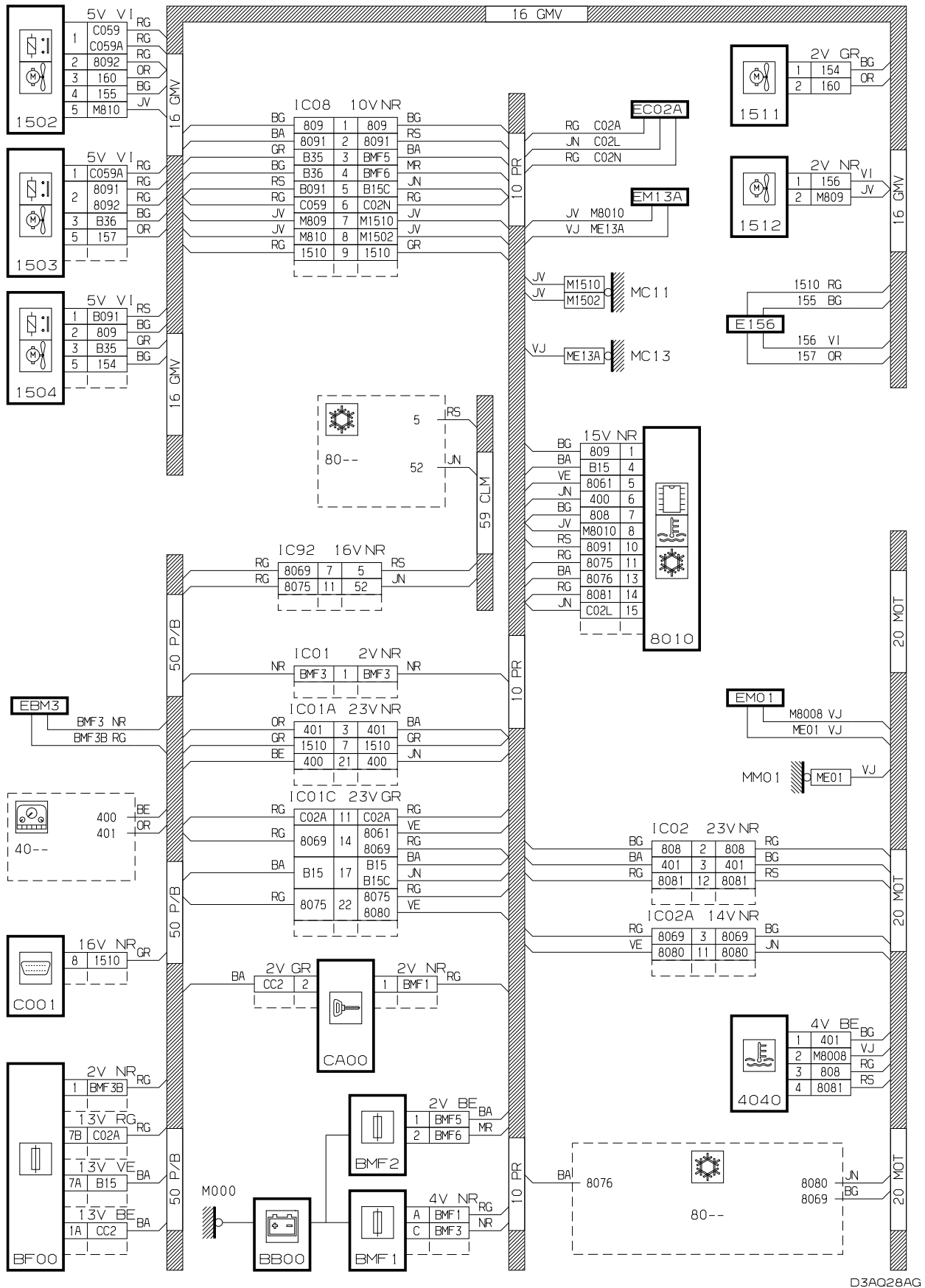
принцип

15.8



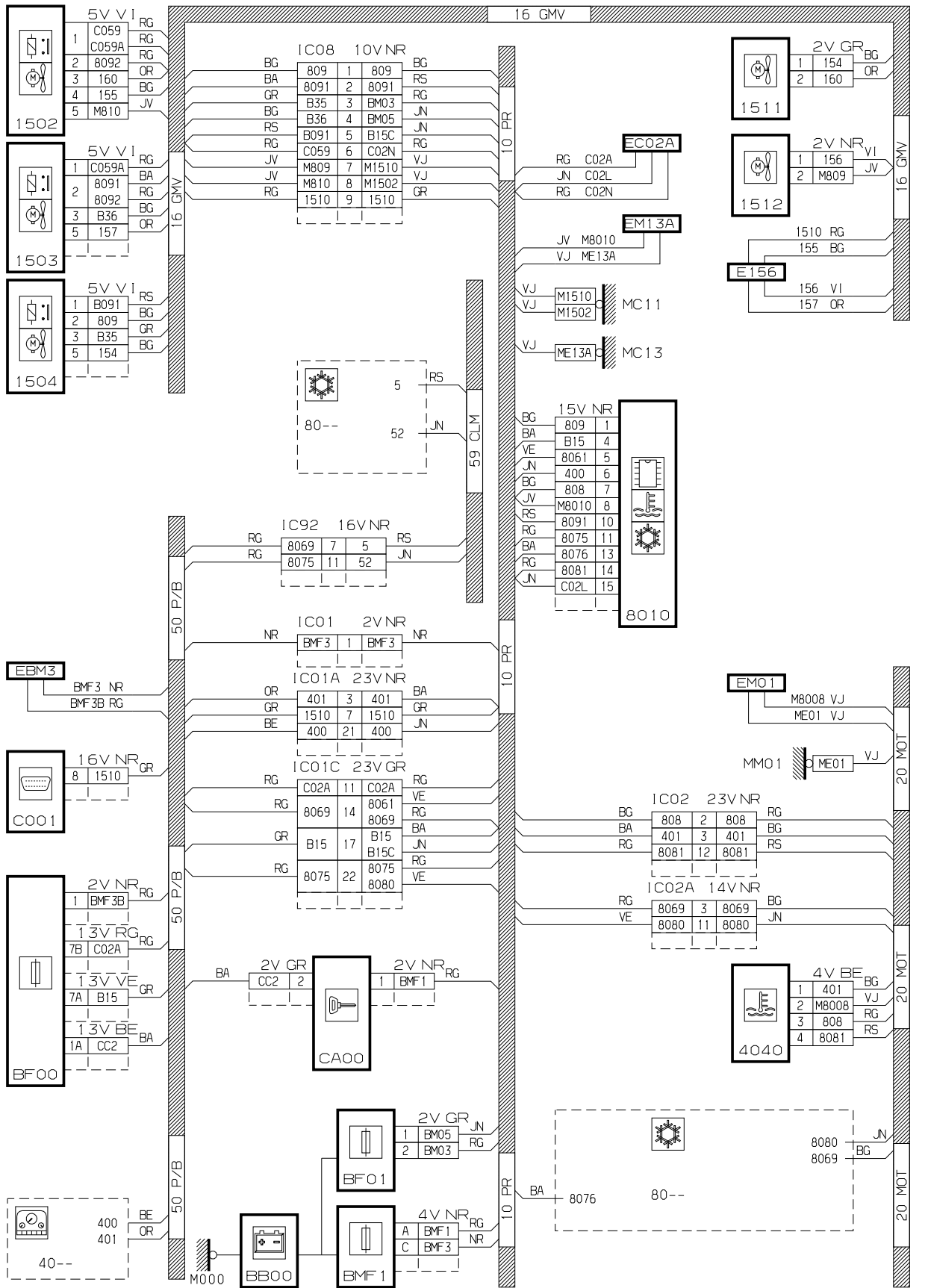
D3AQ28AR

прокладка трубопроводов (кабелей, тросов)



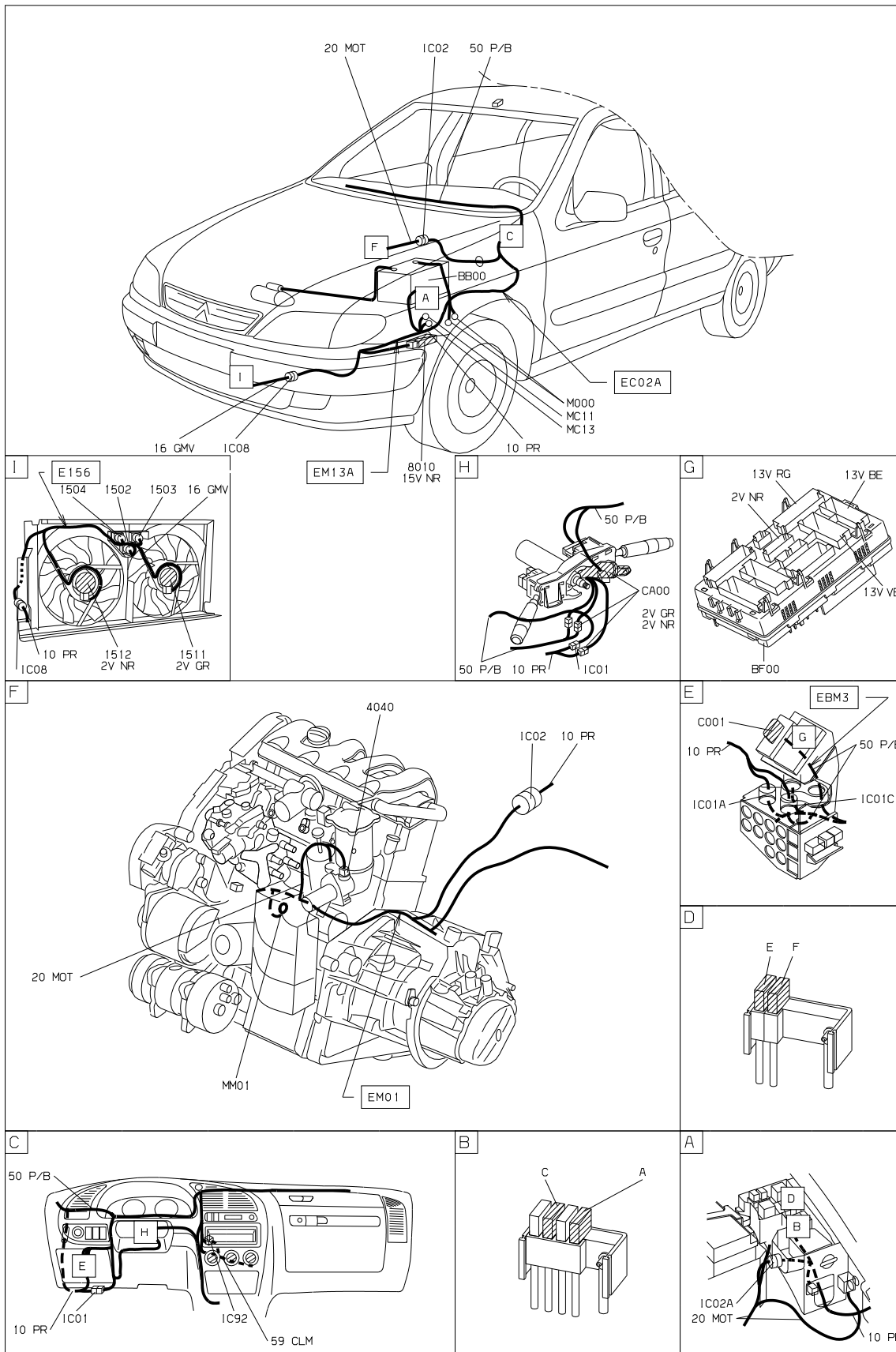
D3AQ28AG

прокладка трубопроводов (кабелей, тросов)



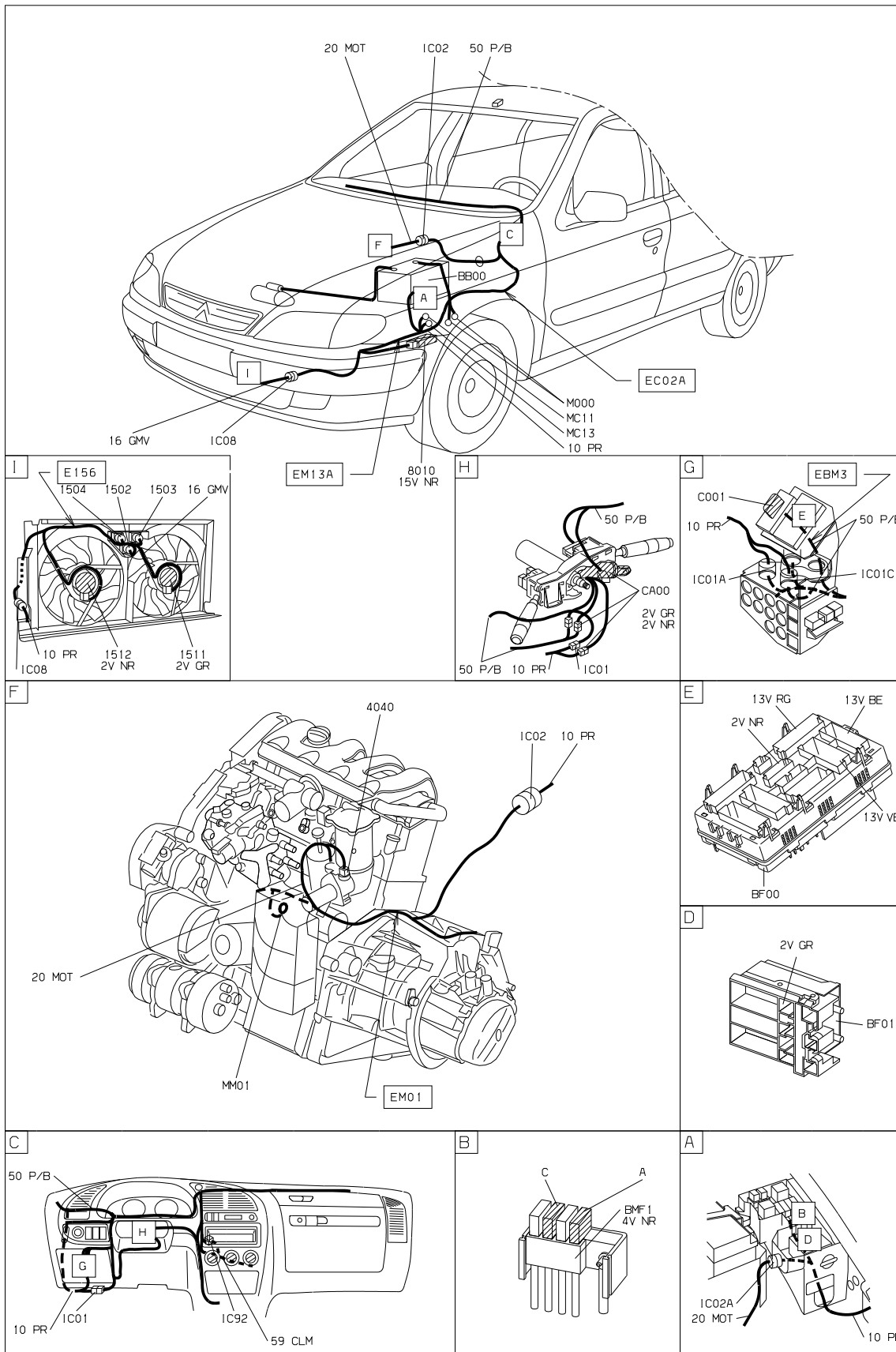
D3AQ289G

null



D3AQ28A1

null



D3AQ2891

Автомобили Citroën RCS PARIS 642 050 199 Любое даже частичное копирование данной информации без письменной авторизации Изготовителя запрещается

14/11/2019