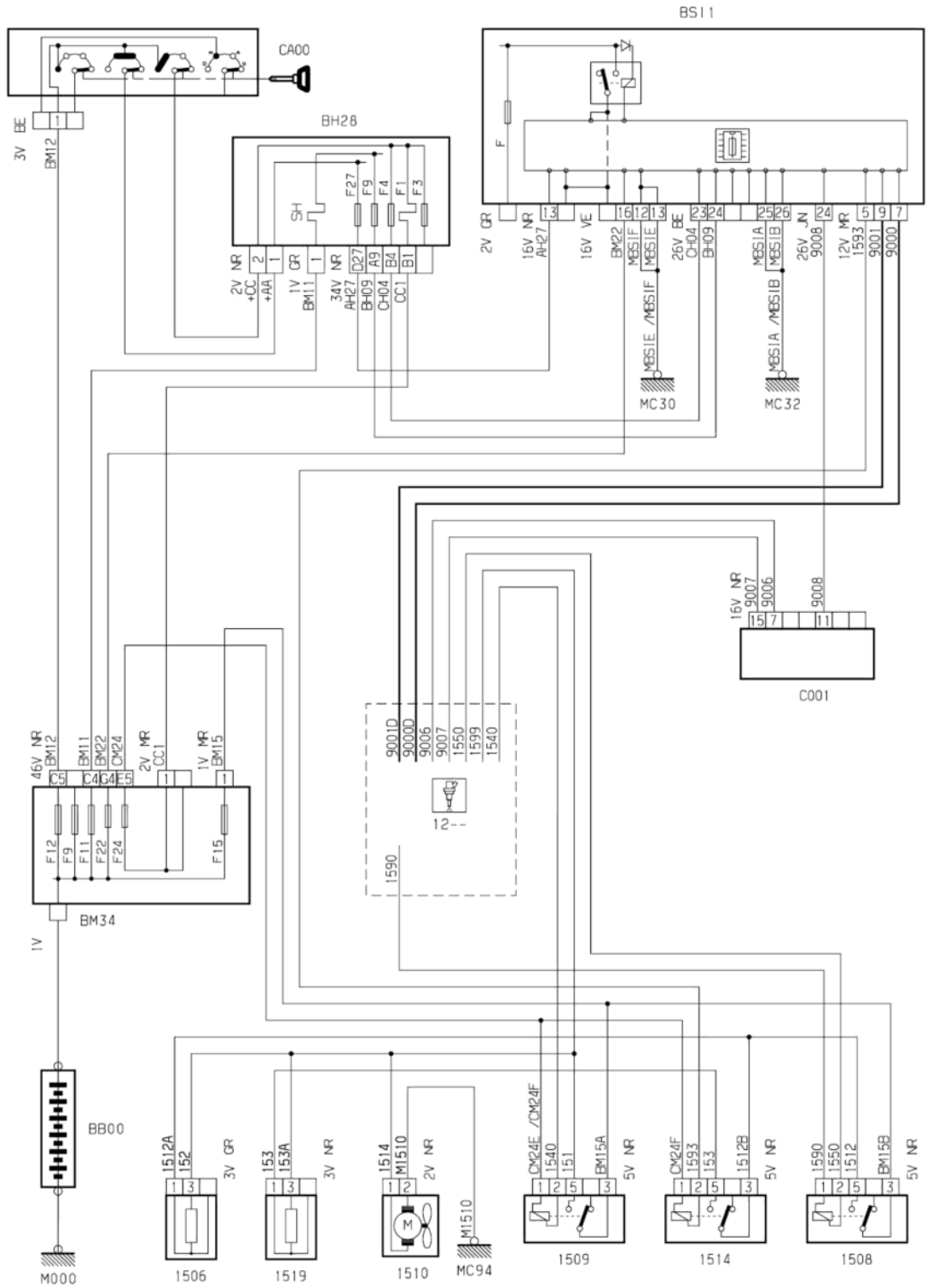


9 апреля 2011 г.
22:03

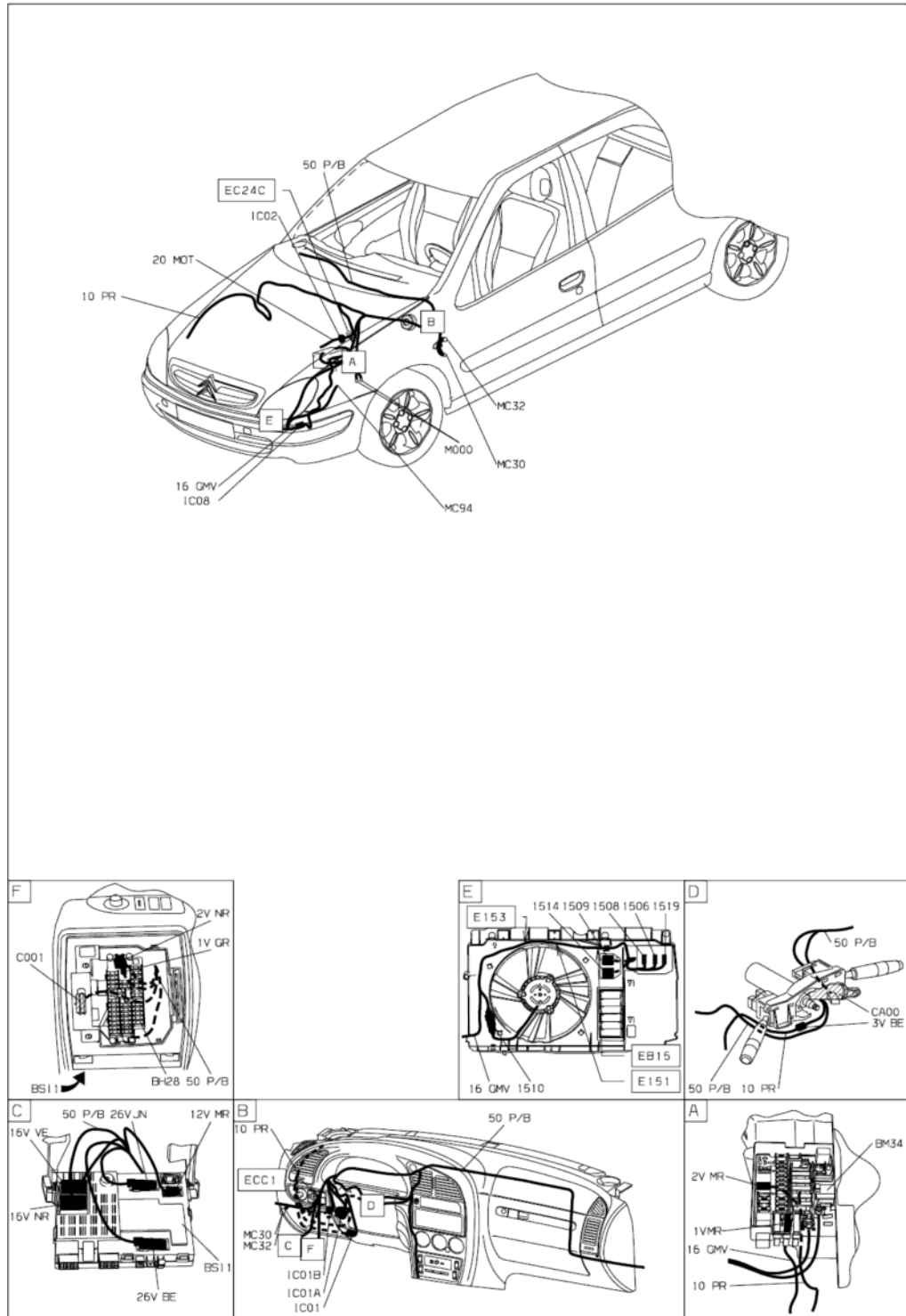
автомобиль : XSARA II	OPR : 8710
область	10 силовой агрегат
составные части	функция охлаждения двигателя EW10J4 (RFN)

принцип
15.3



D3AQ99XR

прокладка трубопроводов (кабелей, тросов)



D3A099X1

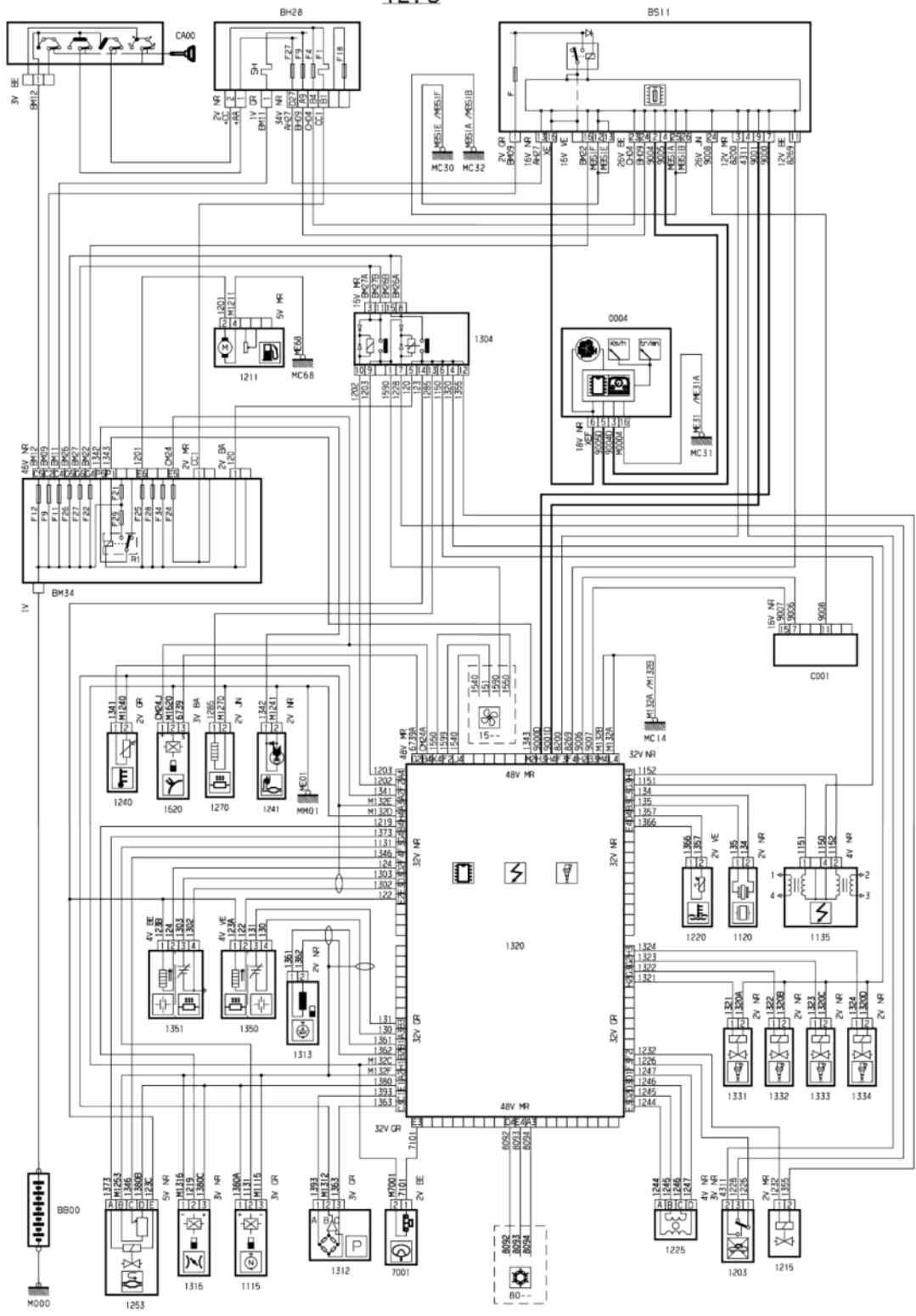
собственность PSA Peugeot Citroen

09/04/2011

9 апреля 2011 г.
22:05

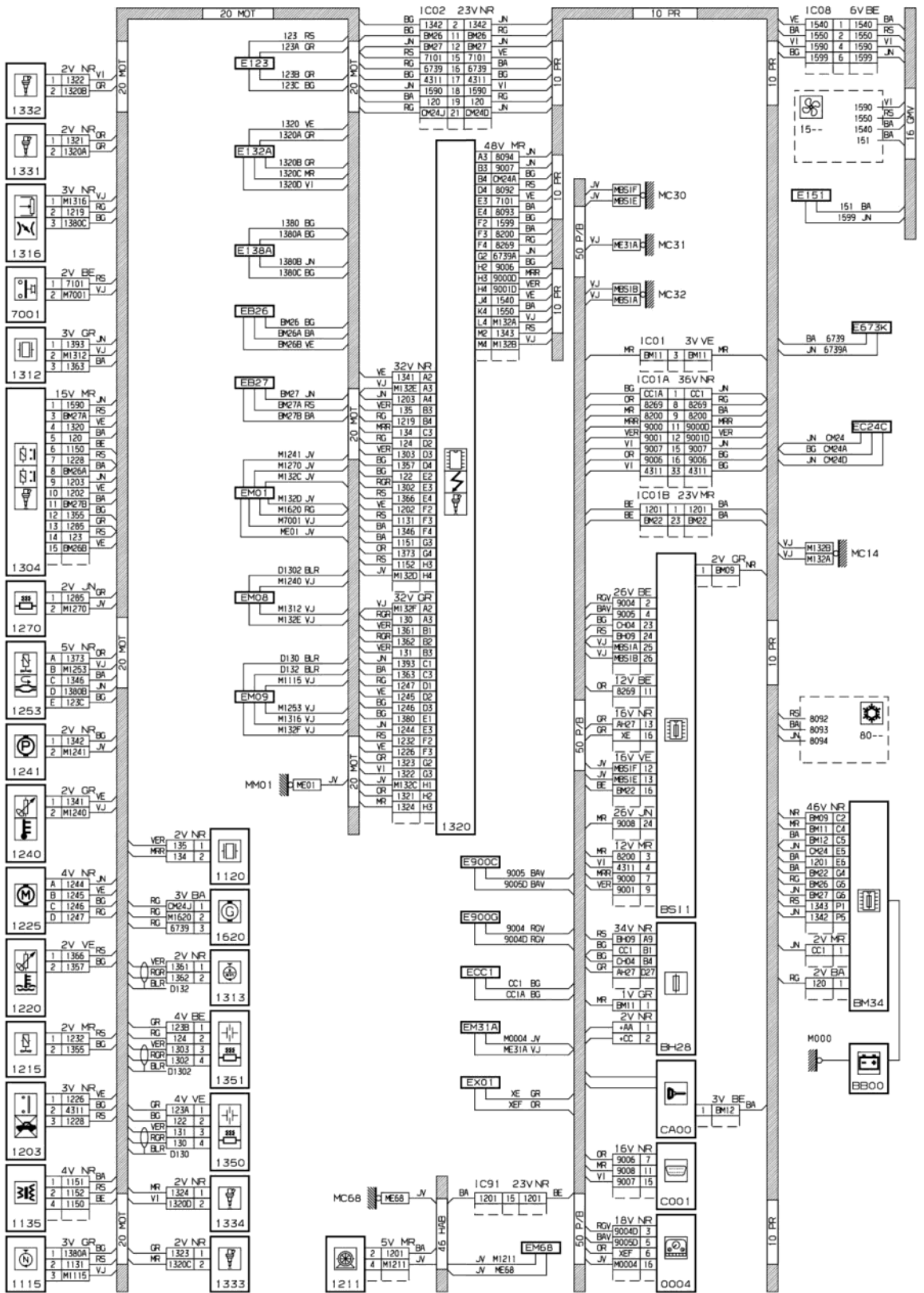
автомобиль : XSARA II	OPR : 8710
область	10 силовой агрегат функция система впрыска топлива / предпускового подогрева EW10J4 (RFN)
составные части	

12.3 принцип



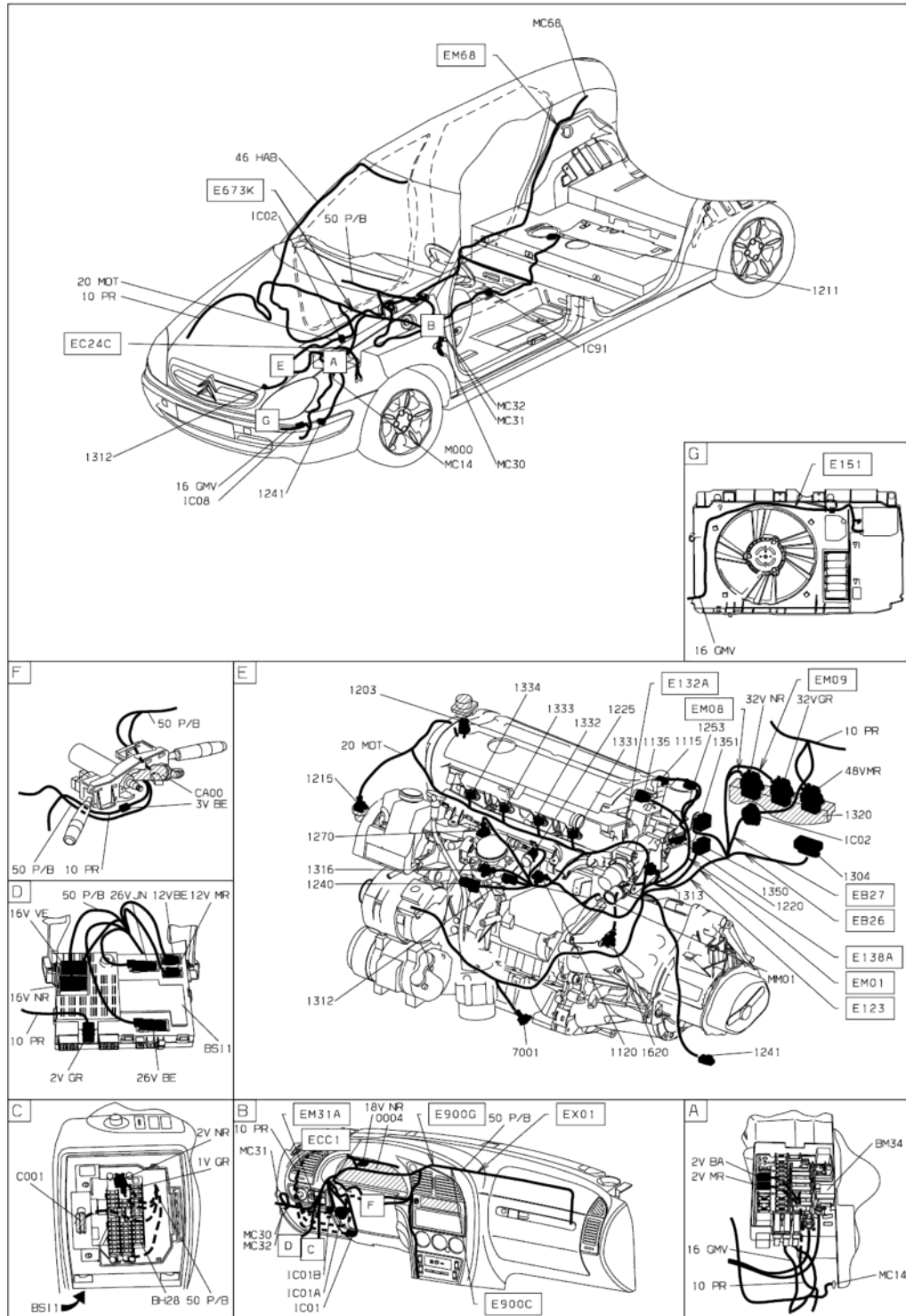
прокладка трубопроводов (кабелей, тросов)

D3A099_JR



D3A099JG

место расположения



D3A099J1

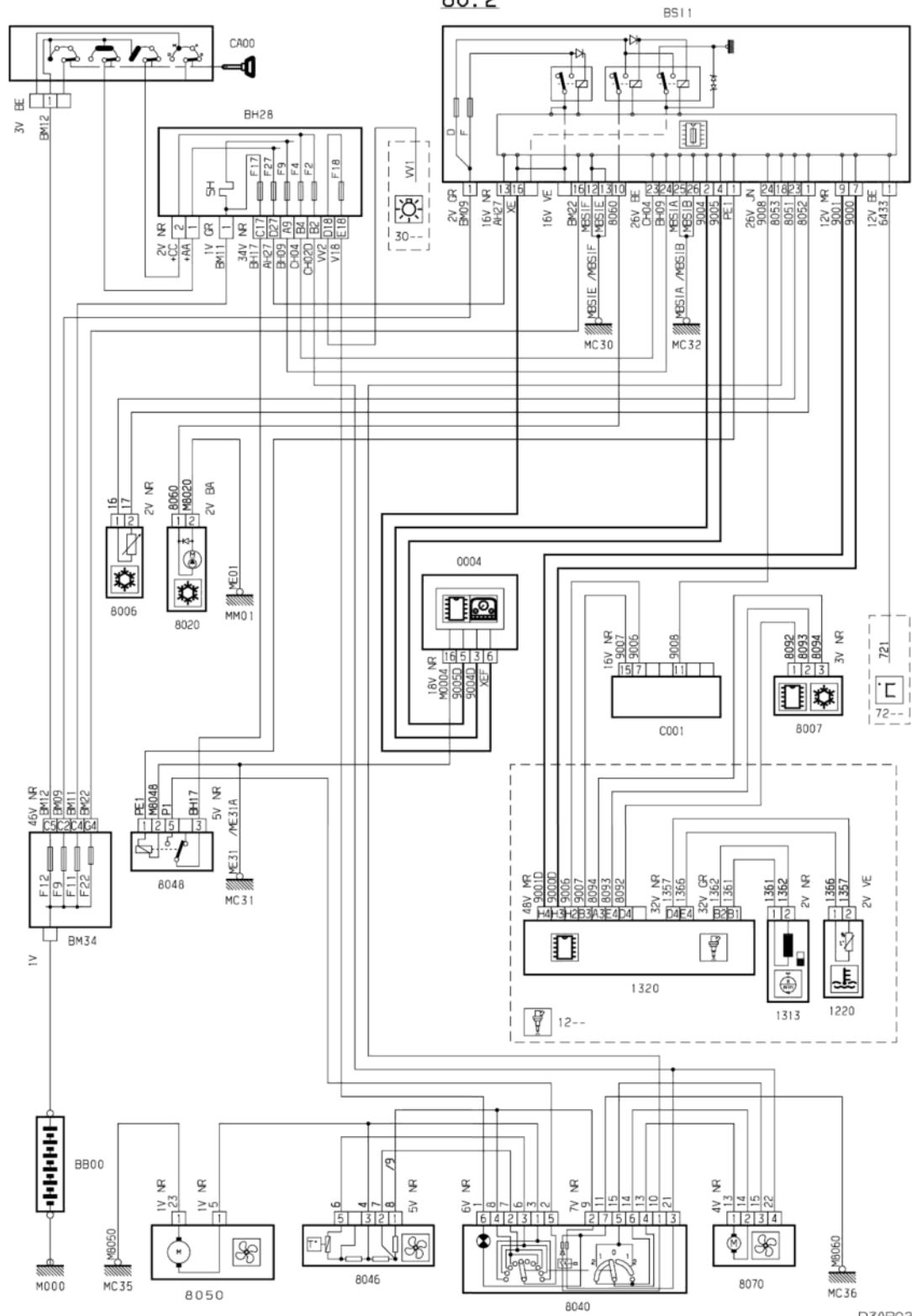
собственность PSA Peugeot Citroen

09/04/2011

9 апреля 2011 г.
22:06

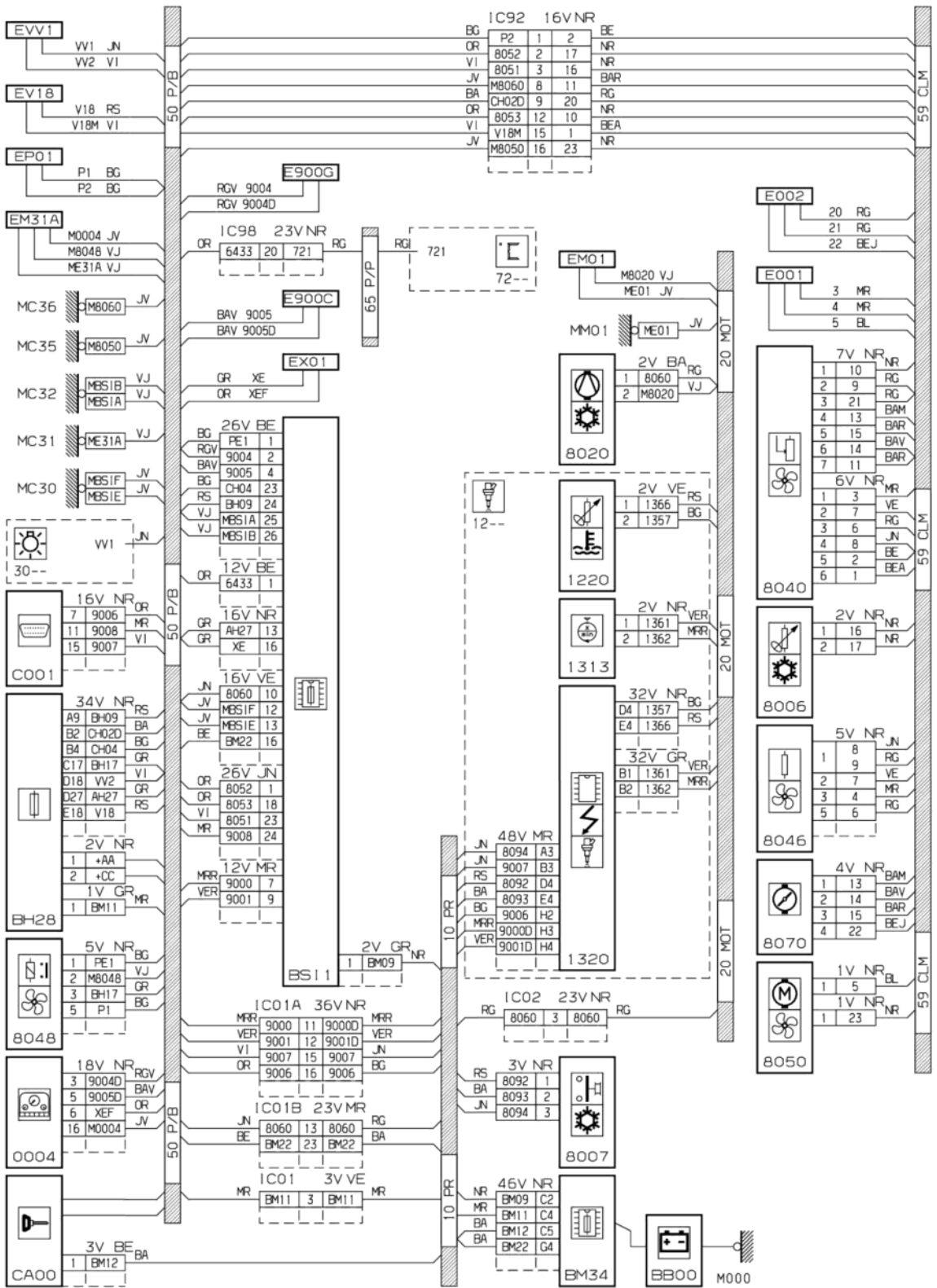
автомобиль : XSARA II	OPR : 8710	
область	80 блок обеспечения комфорта при вождении	функция кондиционер воздуха
составные части		

принцип 80.2



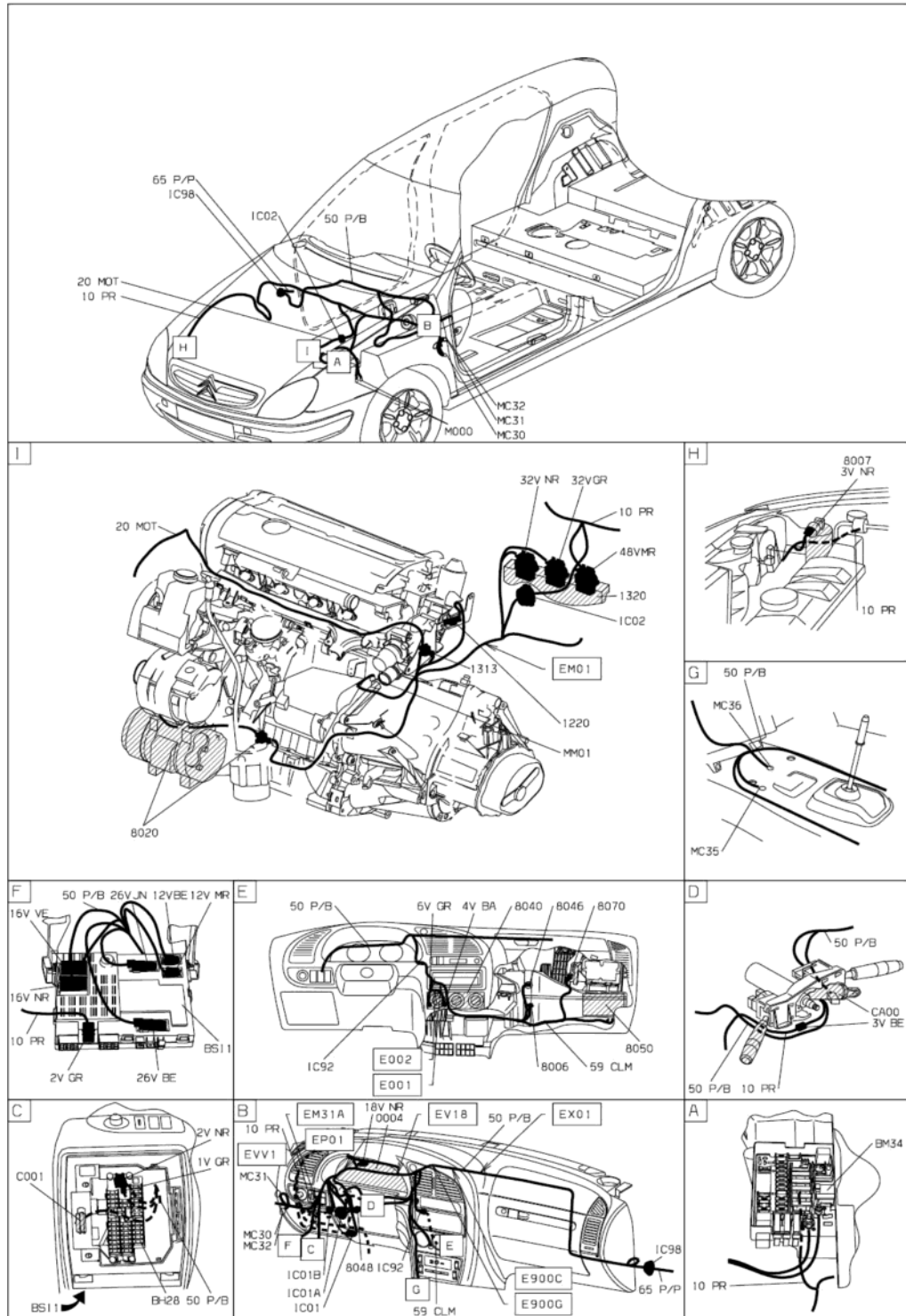
прокладка трубопроводов (кабелей, тросов)

D3AR02LR



место расположения

D3AR02LG



D3AR02L1

собственность PSA Peugeot Citroen

09/04/2011