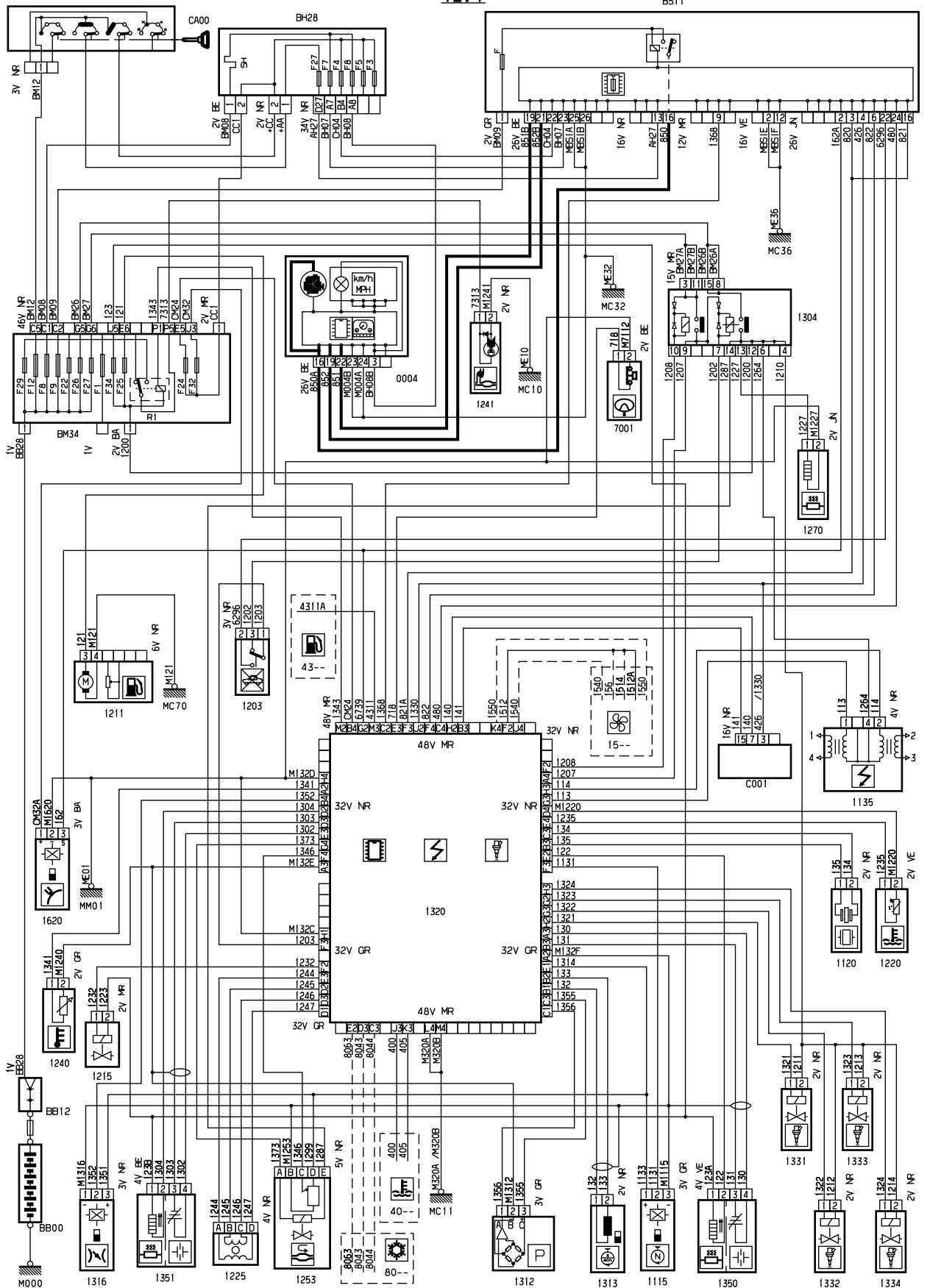


автомобиль : XSARA PICASSO		номер VIN: VF7CH6FZB36624711 / OPR : 8376	
область	силовой агрегат	функция	электронный впрыск
составные части			

принцип

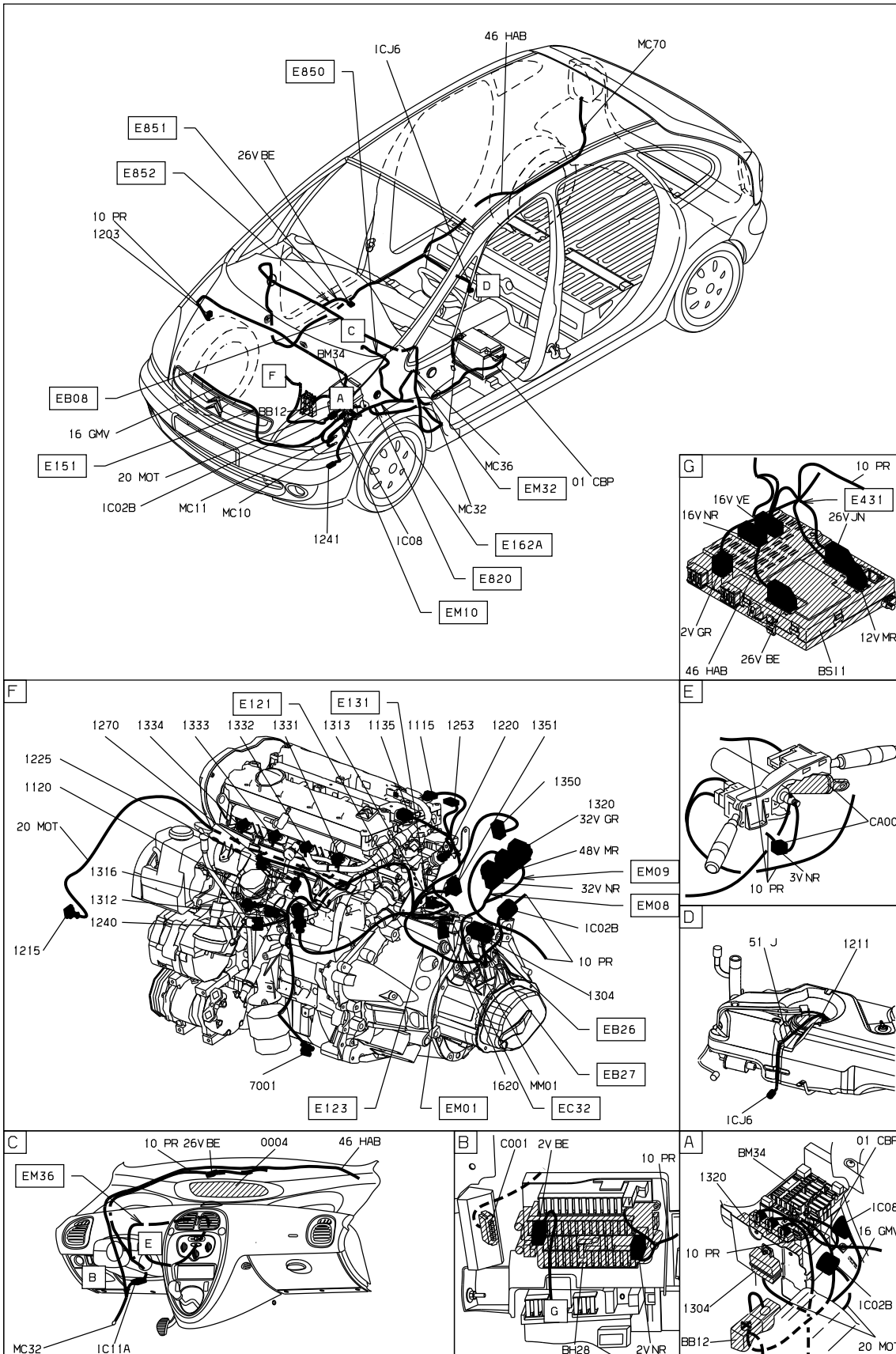
12.1



D3A019BR



null



D3AQ19B1

Автомобили Citroën RCS PARIS 642 050 199 Любое даже частичное копирование данной информации без письменной авторизации Изготовителя запрещается

03/11/2019