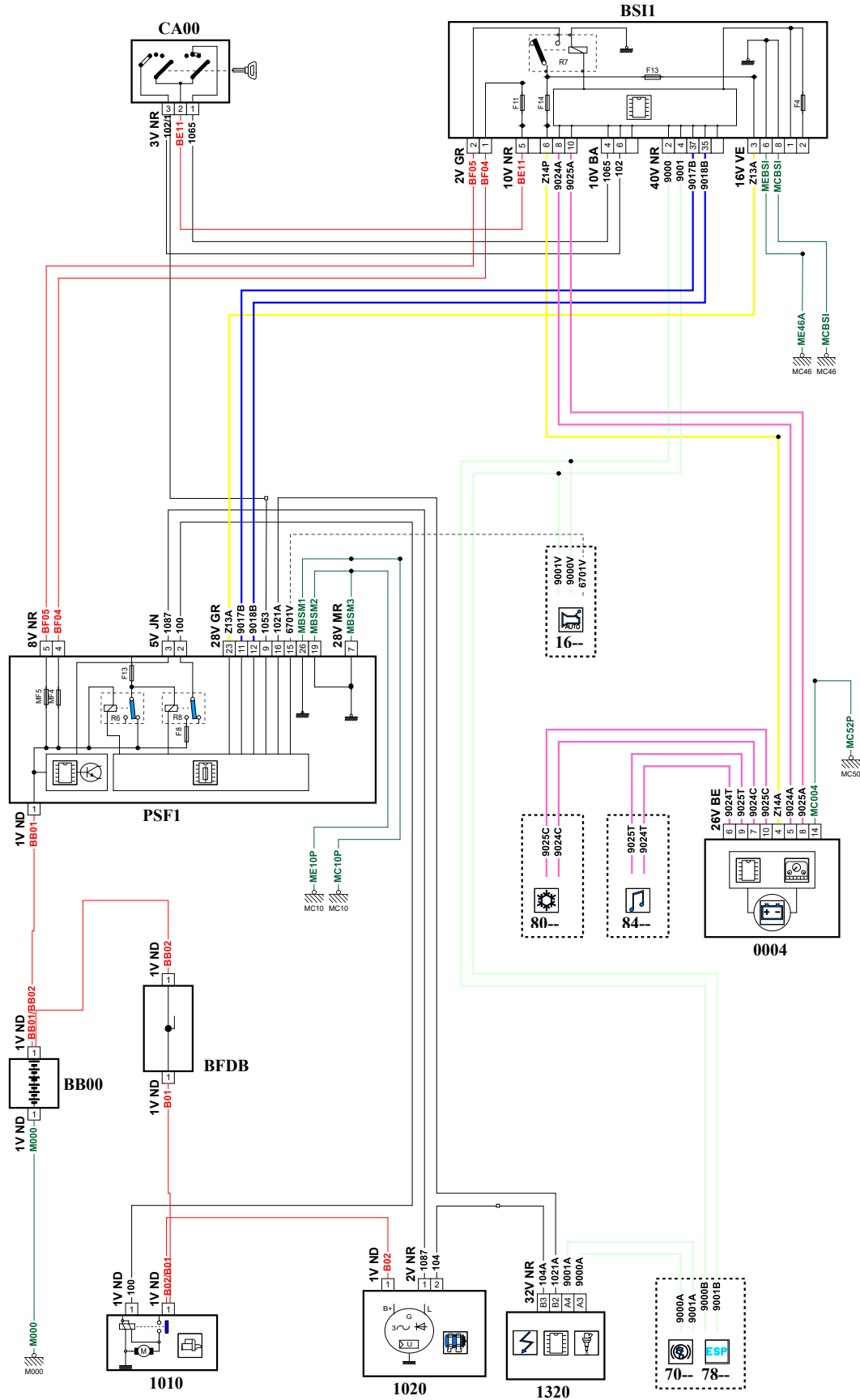


автомобиль : C4	номер VIN: VF7LCNFUL9Y600215 / OPR : 12091
область	силовой агрегат
функция	Запуск двигателя
составные части	

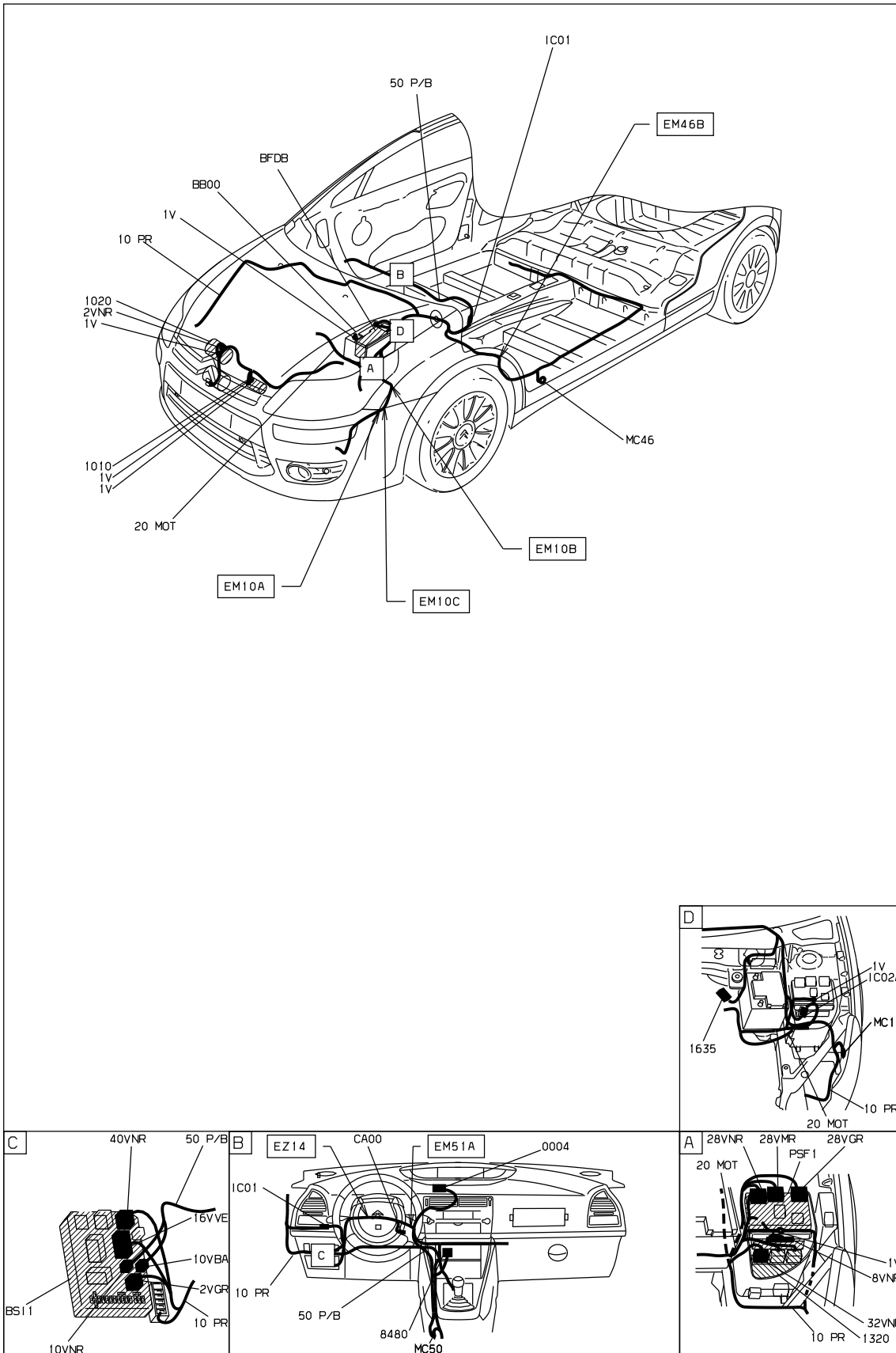
принцип



D3C20YHR



null



D3ARS39 I

Автомобили Citroën RCS PARIS 642 050 199 Любое даже частичное копирование данной информации без письменной авторизации Изготовителя запрещается

01/11/2019