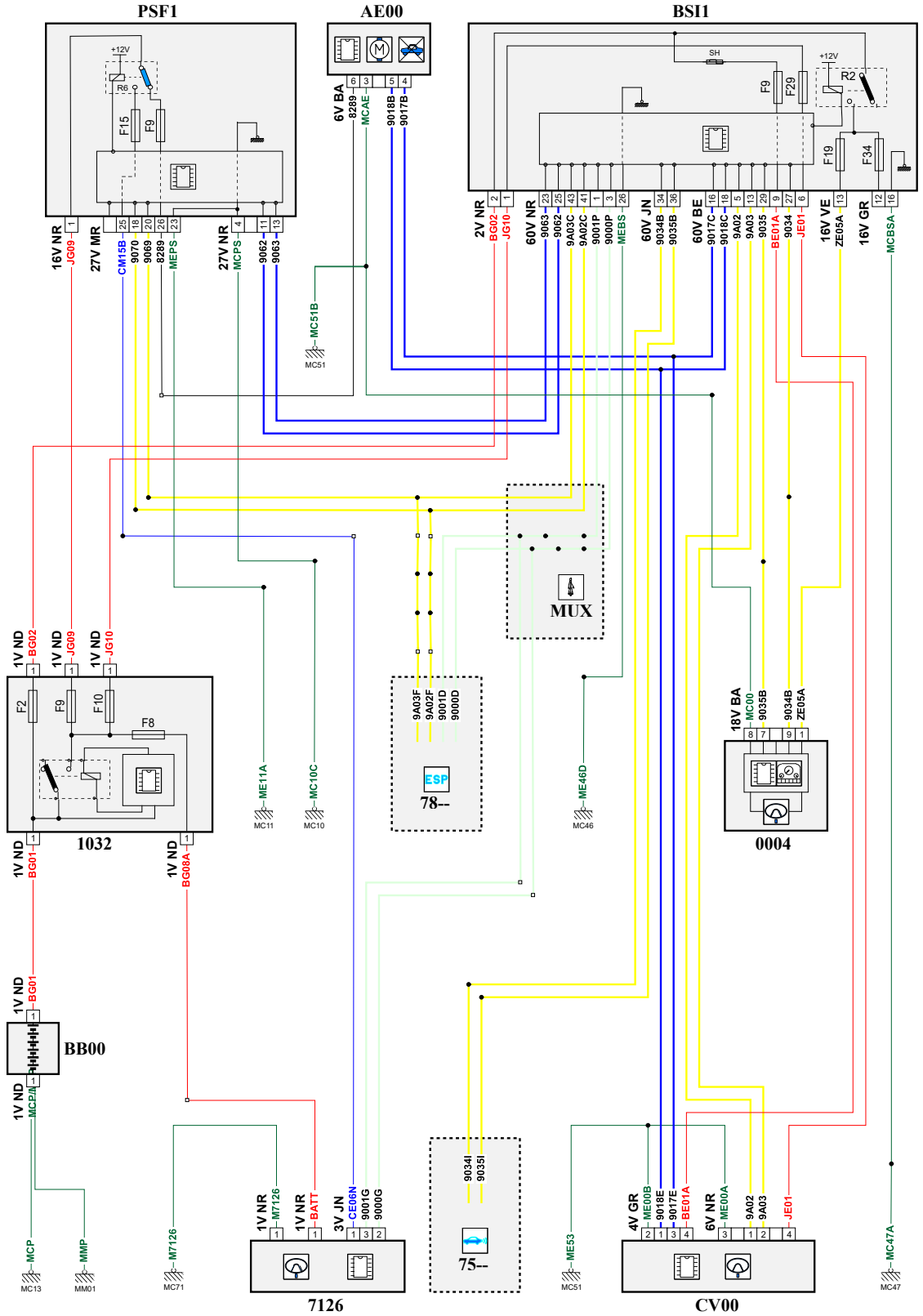


автомобиль : C4 PICASSO / C4 SPACETOURER (B78)		номер VIN: VF73D9HC8EJ529345 / OPR : 13575	
область	система помощи при вождении	функция	усилитель рулевого управления
составные части			

принцип



D3CZAQ0R

Автомобили Citroën RCS PARIS 642 050 199 Любое даже частичное копирование данной информации без письменной авторизации Изготовителя запрещается

29/10/2019

код элемента	назначение	информация
0004	null	приборная панель /
1032	null	блок защиты и управления различными видами электрического питания
7126	null	компьютер электрического рулевого усилителя /
7500	null	компьютер системы помощи при парковке
7800	null	calculateur controle de stabilite
AE00	null	электрическая блокировка рулевого колеса
BB00	null	сервисная аккумуляторная батарея
BSI1	null	интеллектуальный коммутационный блок
CONN	null	детали разъемов
CV00	null	подрулевой переключатель
E900E	null	срачивание информационного провода (или эквипотенциального 900E)
E900F	null	срачивание информационного провода (или эквипотенциального 900F)
E900J	null	срачивание информационного провода (или эквипотенциального 900)
E901E	null	срачивание информационного провода (или эквипотенциального 901E)
E901F	null	срачивание информационного провода (или эквипотенциального 901)
E901J	null	срачивание информационного провода (или эквипотенциального 901)
E902A	null	срачивание информационного провода (или эквипотенциального 902A)
E902B	null	срачивание информационного провода (или эквипотенциального 902B)
E903A	null	срачивание информационного провода (или эквипотенциального 903A)
E903B	null	срачивание информационного провода (или эквипотенциального 903B)
E917A	null	срачивание информационного провода (или эквипотенциального 917A)
E918A	null	срачивание информационного провода (или эквипотенциального 918A)
E934	null	срачивание информационного провода (или эквипотенциального 934)
E934A	null	срачивание информационного провода (или эквипотенциального 934)
E935	null	срачивание информационного провода (или эквипотенциального 935)
E935A	null	срачивание информационного провода (или эквипотенциального 935)
EC15A	null	срачивание "+ от замка зажигания", защищенного предохранителем номер 15A
EC38	null	срачивание "+ от замка зажигания", защищенного предохранителем номер 38
EC38A	null	срачивание "+ от замка зажигания", защищенного предохранителем номер 38
EC39	null	срачивание "+ от замка зажигания", защищенного предохранителем номер 39
EC39A	null	срачивание "+ от замка зажигания", защищенного предохранителем номер 39
EM01	null	срачивание массы (точка соединения с массой номер 01)
EM02	null	срачивание массы (точка соединения с массой номер 02)
EM05	null	срачивание массы (точка соединения с массой номер 05)
EM10C	null	срачивание массы (точка соединения с массой номер 10с)
EM11C	null	соединение EM11C
EM46D	null	срачивание массы (точка соединения с массой номер 46D)
EM47A	null	срачивание массы (точка соединения с массой номер 47A)
MC10A	null	точка соединения с массой кузова номер 10A
MC11C	null	точка соединения с массой кузова номер 11
MC13	null	точка соединения с массой кузова номер 13
MC46D	null	точка соединения с массой кузова номер 46
MC47D	null	точка соединения с массой кузова номер 47
MC51A	null	точка соединения с массой кузова номер 51
MC51B	null	точка соединения с массой кузова номер 51
MC71	null	точка соединения с массой кузова номер 71
MM01A	null	точка "массы" двигателя № 01A
PSF1	null	сервисная панель - модуль предохранителей в моторном отсеке