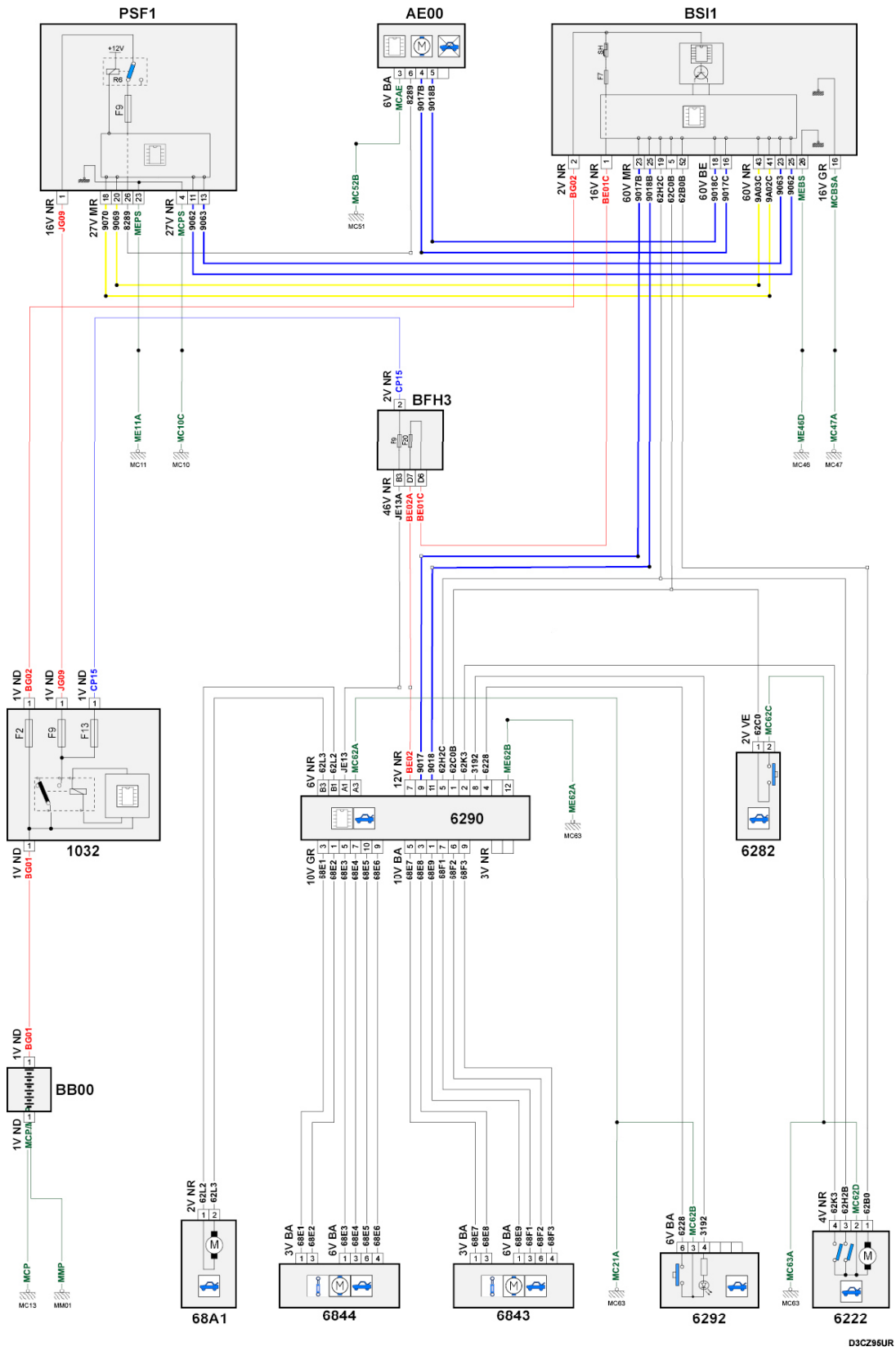


автомобиль : C4 PICASSO (B78)		OPR : 13997	
область	элементы защиты и двери	функция	крышка багажника с электроприводом
составные части			

принцип



собственность PSA Peugeot Citroen

16/10/2019

код элемента	назначение	информация
1032	null	блок защиты и управления различными видами электрического питания
3111	null	зуммер электропривода крышки багажника
6222	null	замочный механизм багажного отделения
6282	null	выключатель открывания багажника
6290	null	блок перемещения крышки багажника
6292	null	переключатель багажного отделения
62A4	null	null
6843	null	null
6844	null	null
68A1	null	модуль привода закрытия крышки багажника
AE00	null	электрическая блокировка рулевого колеса
BB00	null	аккумулятор /
BFH3	null	блок предохранителей и реле в салоне 1
BSI1	null	интеллектуальный коммутационный блок (BSI)
E690	null	сращивание информационного провода (или эквипотенциального 690)
E902A	null	сращивание информационного провода (или эквипотенциального 902A)
E902B	null	сращивание информационного провода (или эквипотенциального 902B)
E903A	null	сращивание информационного провода (или эквипотенциального 903A)
E903B	null	сращивание информационного провода (или эквипотенциального 903B)
E917	null	сращивание информационного провода (или эквипотенциального 917)
E917A	null	сращивание информационного провода (или эквипотенциального 917A)
E918	null	сращивание информационного провода (или эквипотенциального 918)
E918A	null	сращивание информационного провода (или эквипотенциального 918A)
EM02	null	сращивание массы (точка соединения с массой номер 02)
EM10C	null	сращивание массы (точка соединения с массой номер 10с)
EM11C	null	соединение EM11C
EM21	null	сращивание массы (точка соединения с массой номер 21)
EM46D	null	сращивание массы (точка соединения с массой номер 46D)
EM47A	null	сращивание массы (точка соединения с массой номер 47A)
EM63	null	сращивание массы (точка соединения с массой номер 63)
MC10A	null	точка соединения с массой кузова номер 10A
MC11C	null	точка соединения с массой кузова номер 11
MC13	null	точка соединения с массой кузова номер 13
MC46D	null	точка соединения с массой кузова номер 46
MC47D	null	точка соединения с массой кузова номер 47
MC51C	null	точка соединения с массой кузова номер 51
MC63A	null	точка соединения с массой кузова номер 63
MC63B	null	точка соединения с массой кузова номер 63
MC63C	null	точка соединения с массой кузова номер 63
MM01A	null	точка "массы" двигателя № 01A
PSF1	null	сервисная панель - модуль предохранителей в моторном отсеке