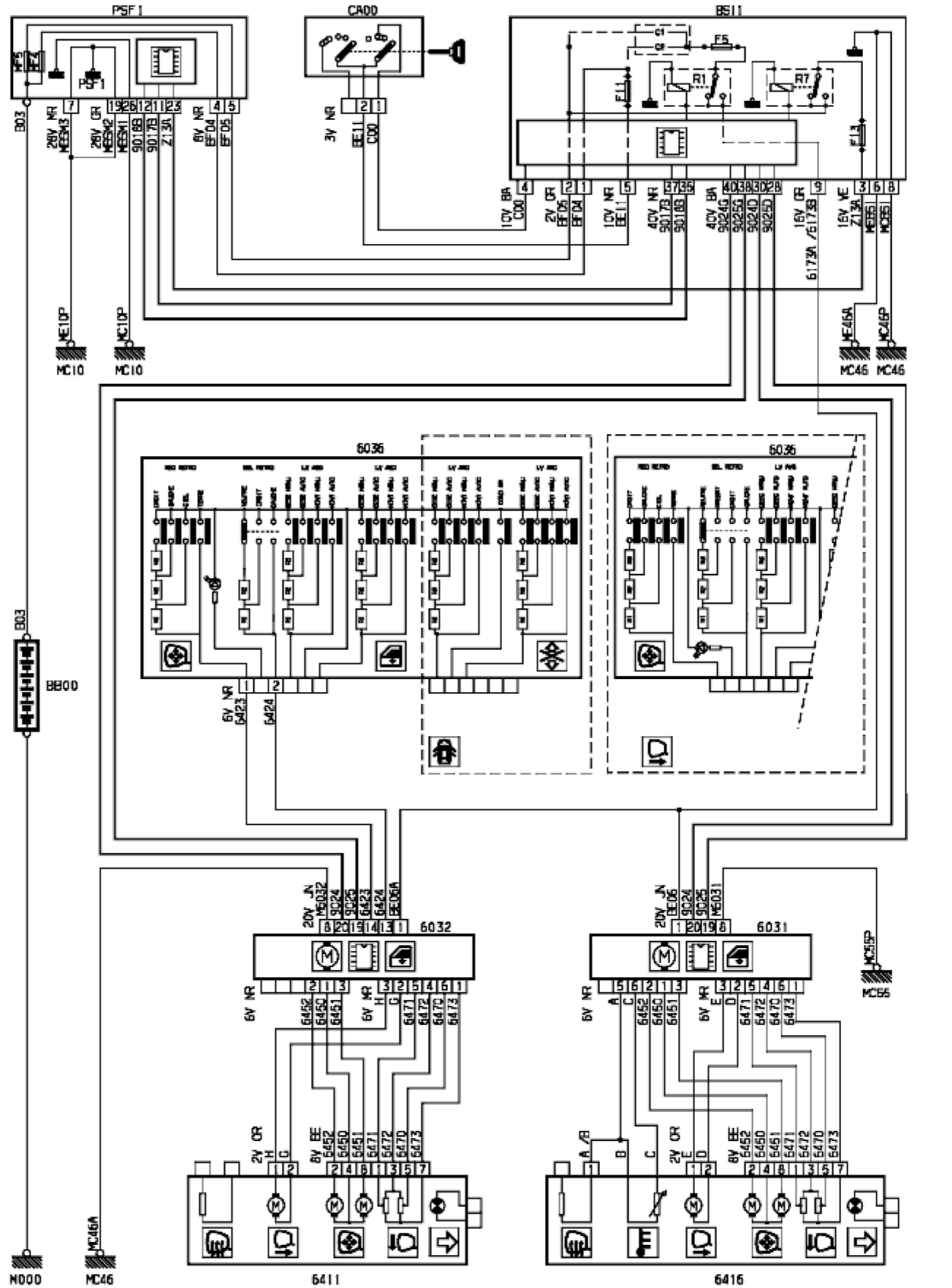
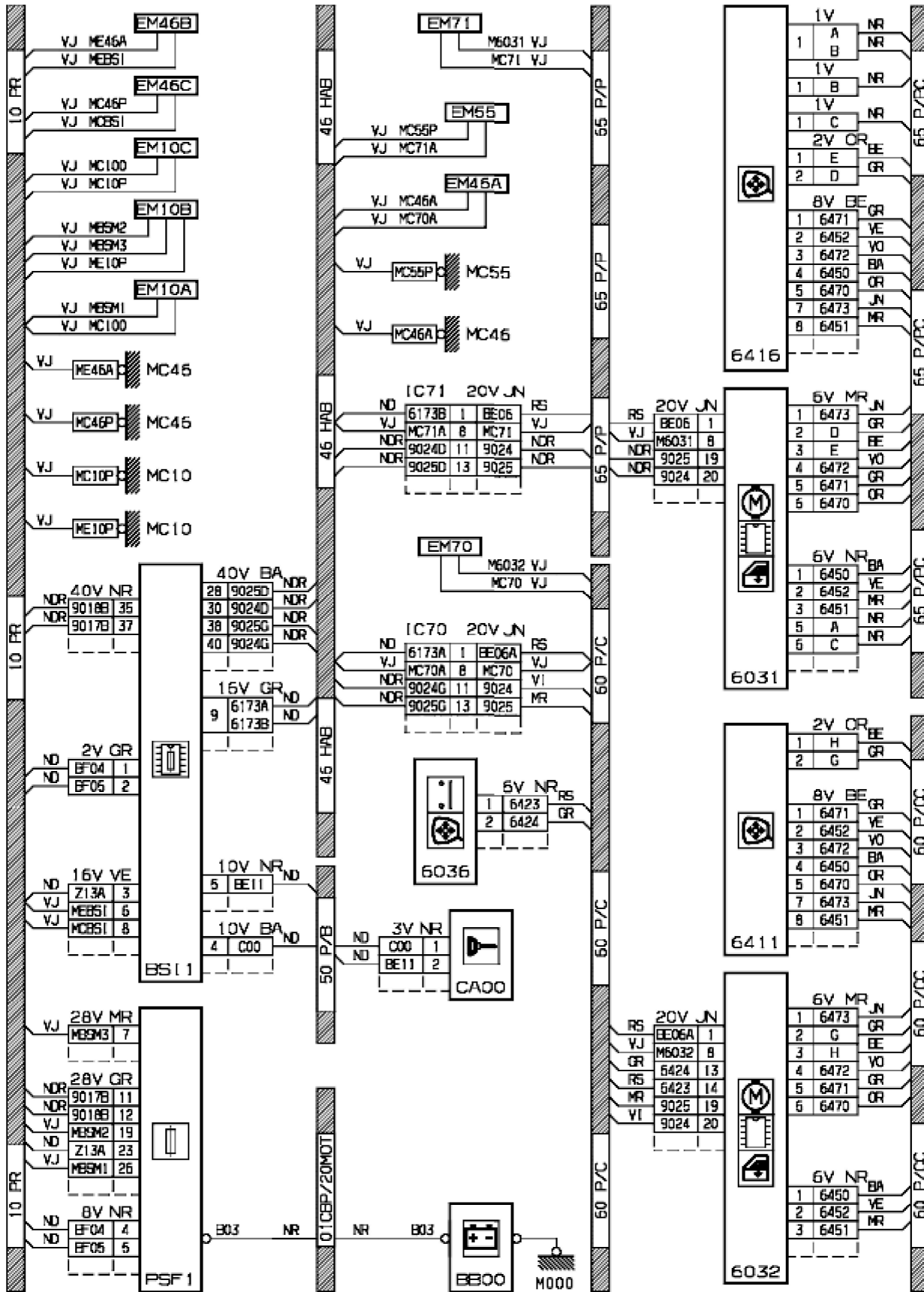


автомобиль : C4	OPR : 10921
область	место водителя
функция	зеркала заднего вида с электроприводом
составные части	

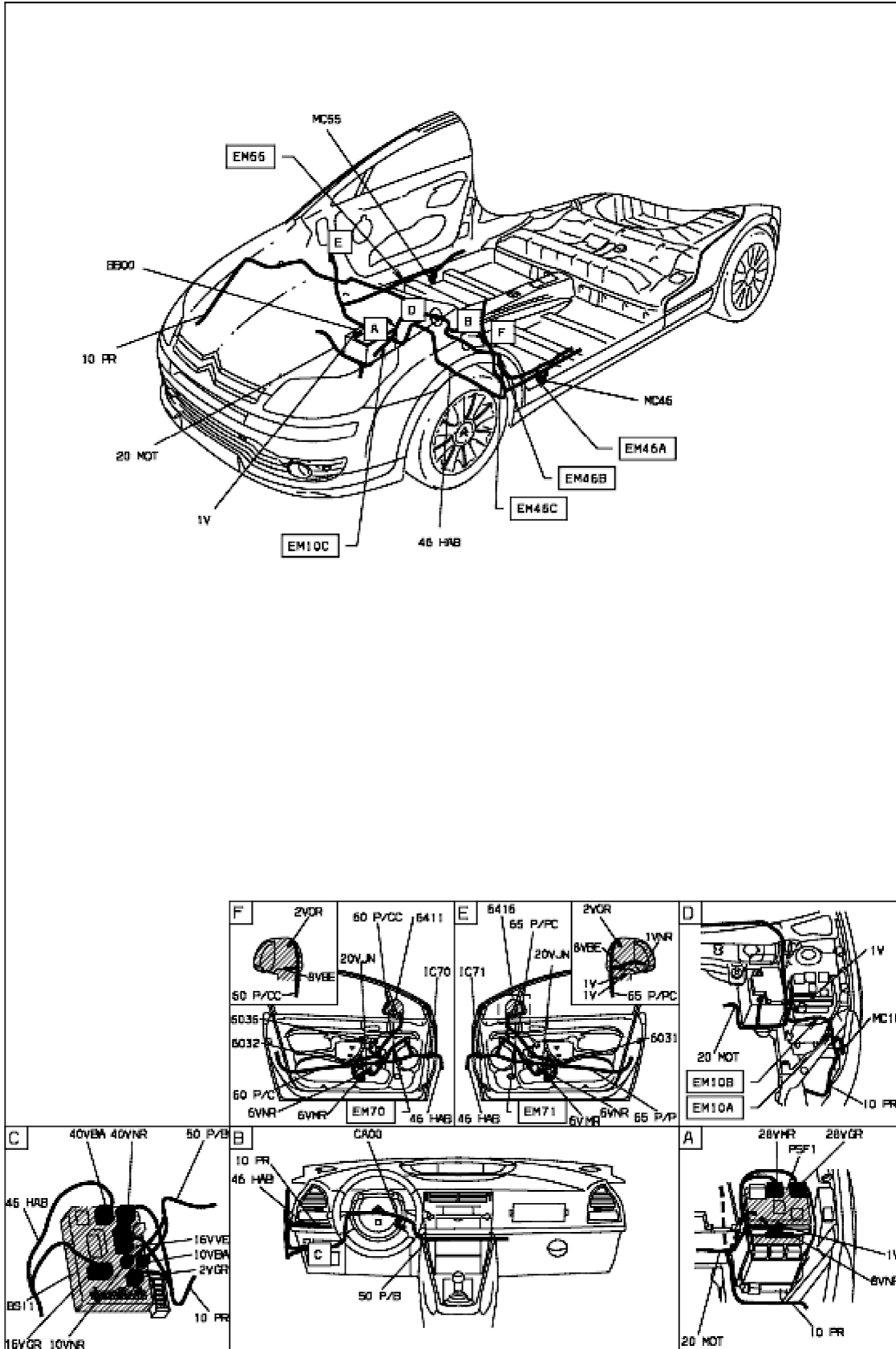
принцип



D3AREPFR



D3AREPPG



D3AREFP1

собственность PSA Peugeot Citroen

26/03/2014