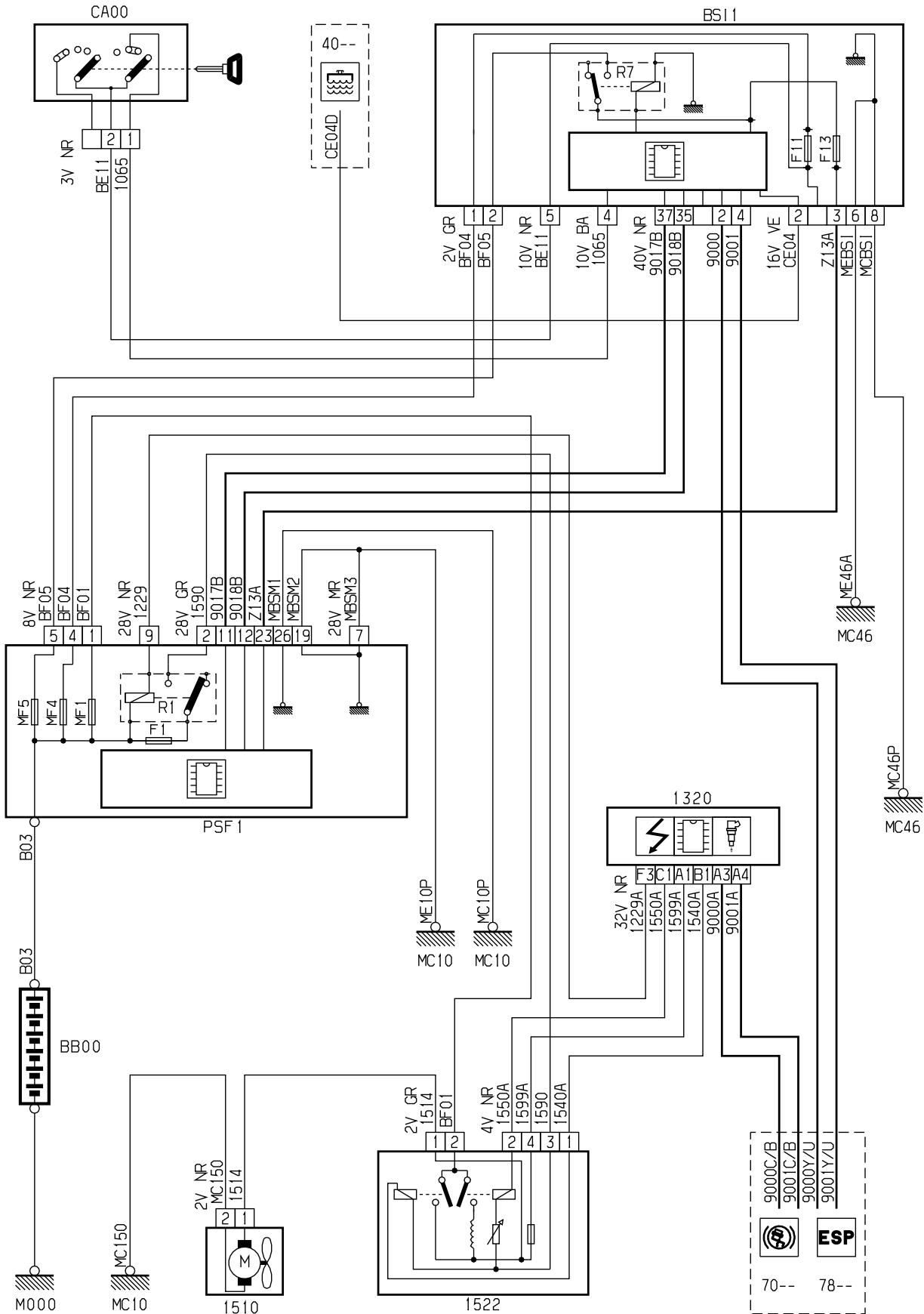


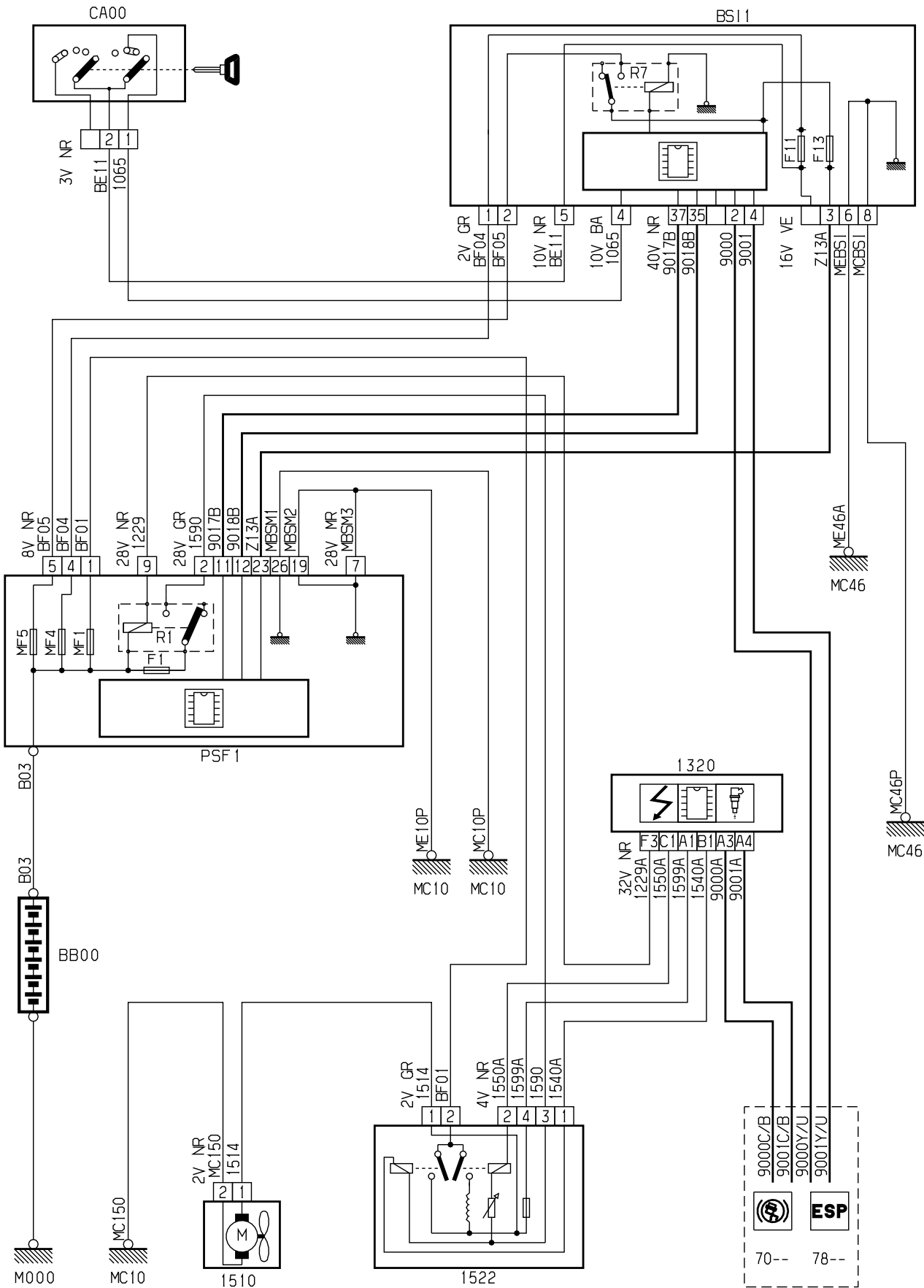
автомобиль : C4		номер VIN: VF7LCNFUF74545714 / OPR : 10909	
область	силовой агрегат	функция	охлаждение двигателя
составные части			

принцип



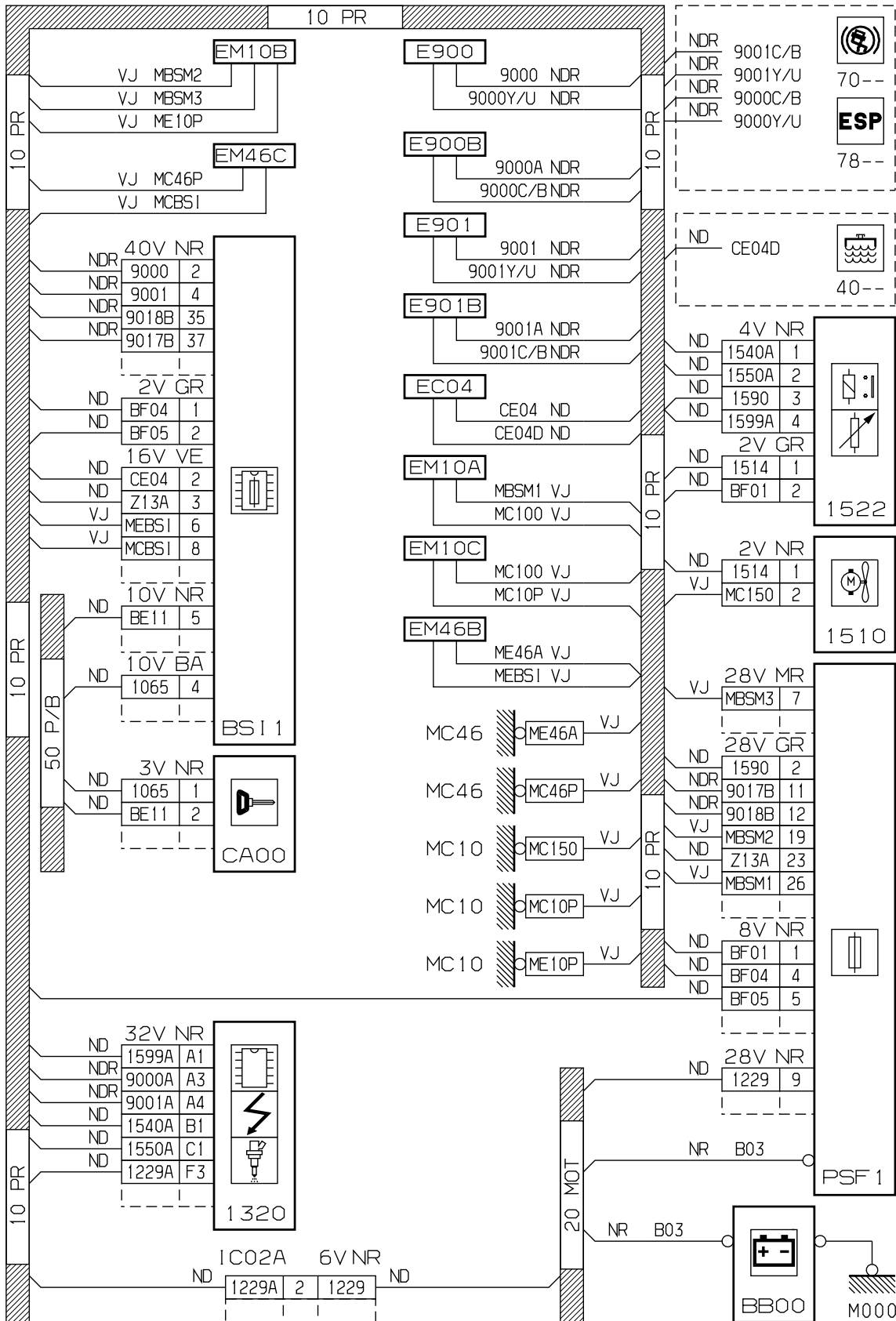
D3ARKCYR

принцип



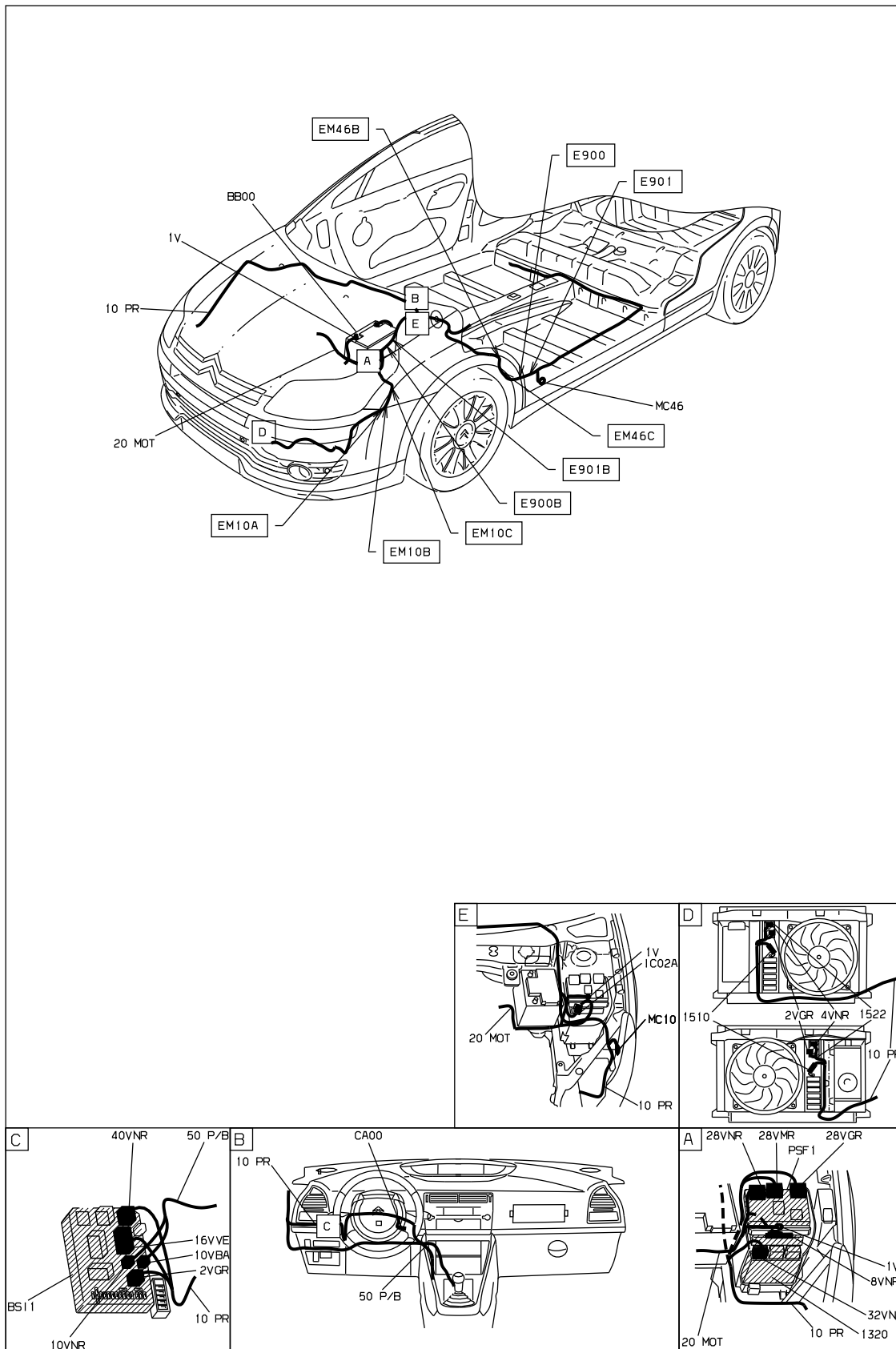
D3ARKCSR

прокладка трубопроводов (кабелей, тросов)



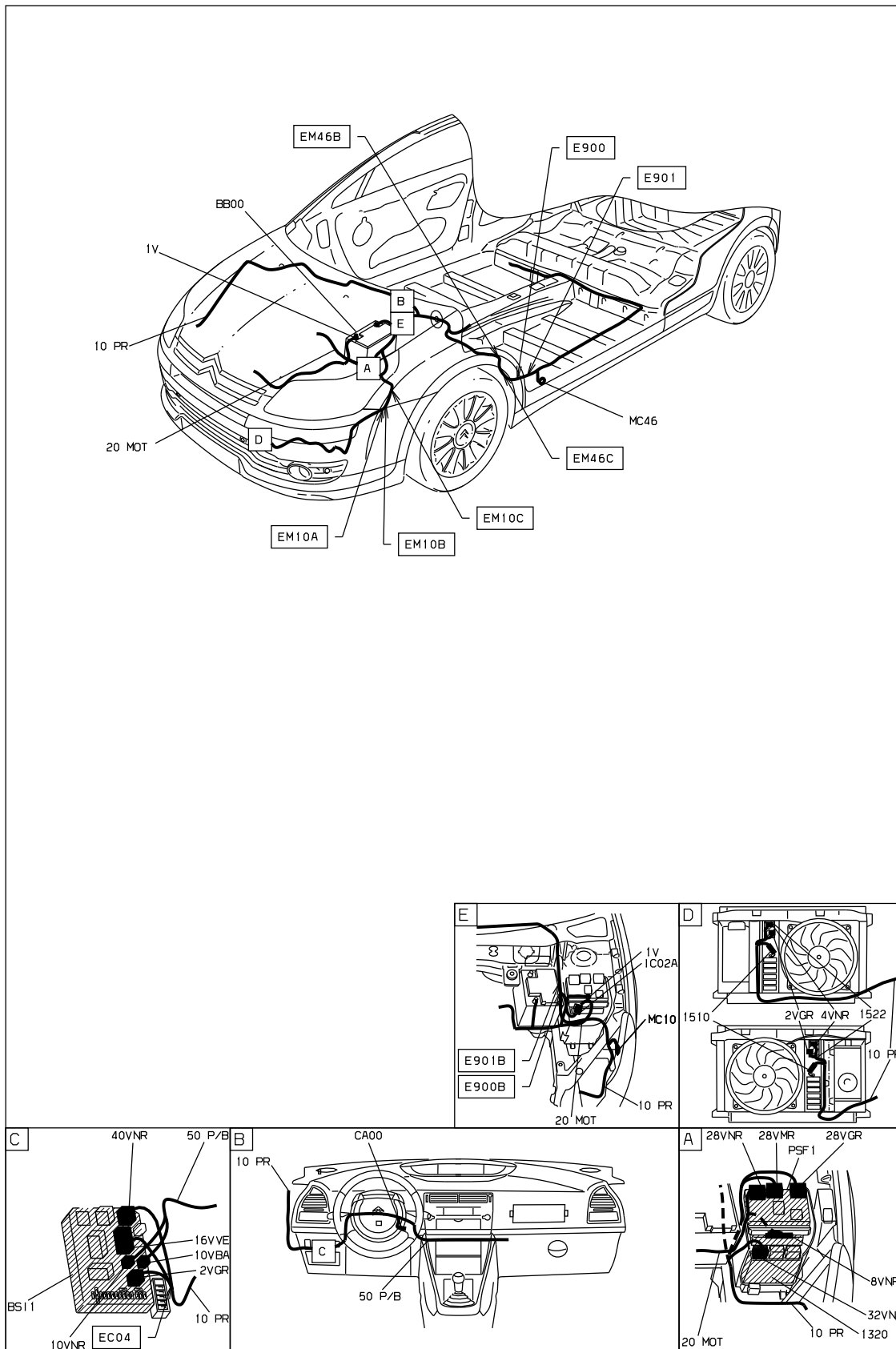
D3ARKCYG

null



D3ARKCS1

null



D3ARKCY I

Автомобили Citroën RCS PARIS 642 050 199 Любое даже частичное копирование данной информации без письменной авторизации Изготовителя запрещается

02/10/2019