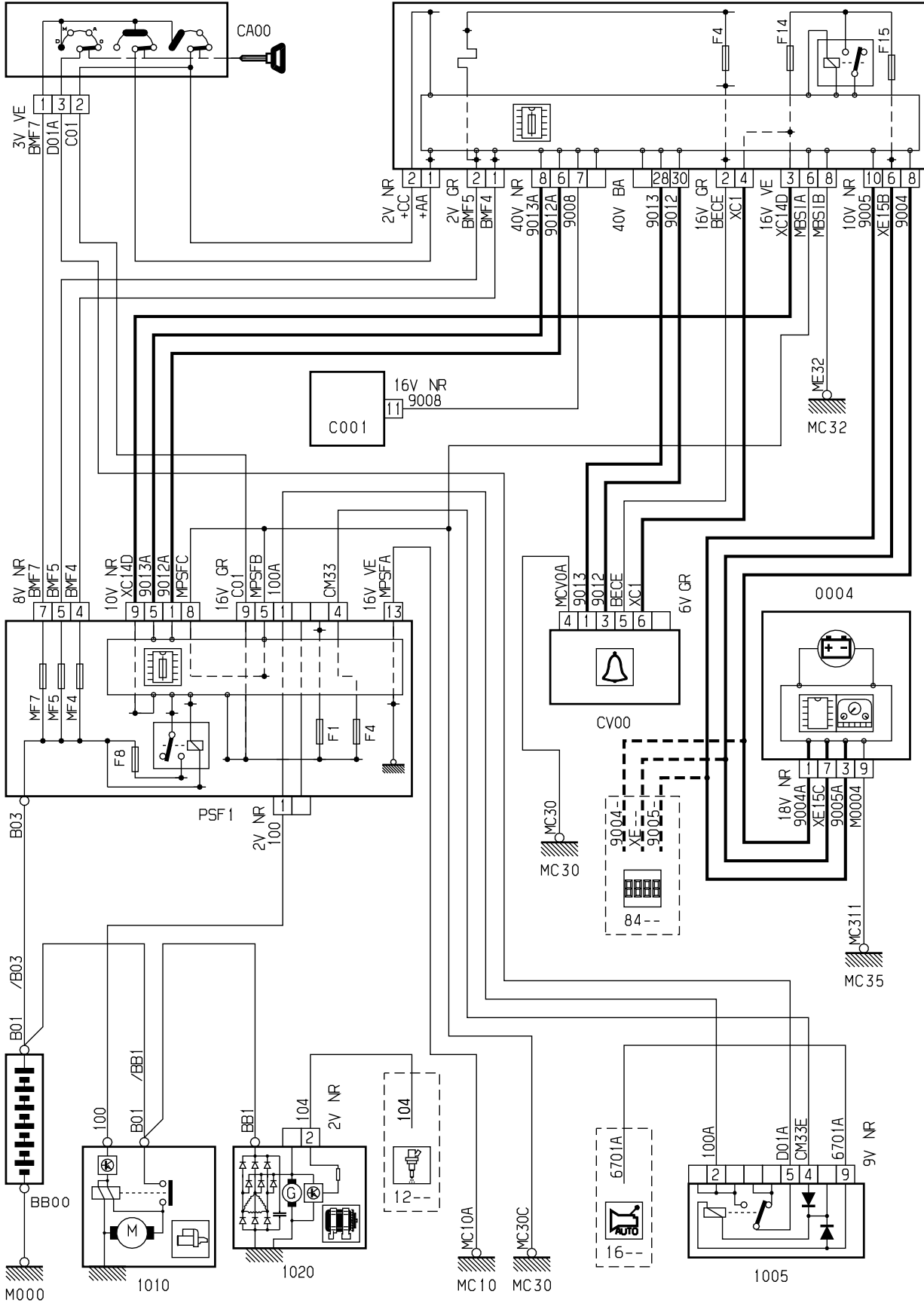


автомобиль : C3		номер VIN: VF7FCKFVE27154086 / OPR : 10187	
область	силовой агрегат	функция	Запуск двигателя
составные части			

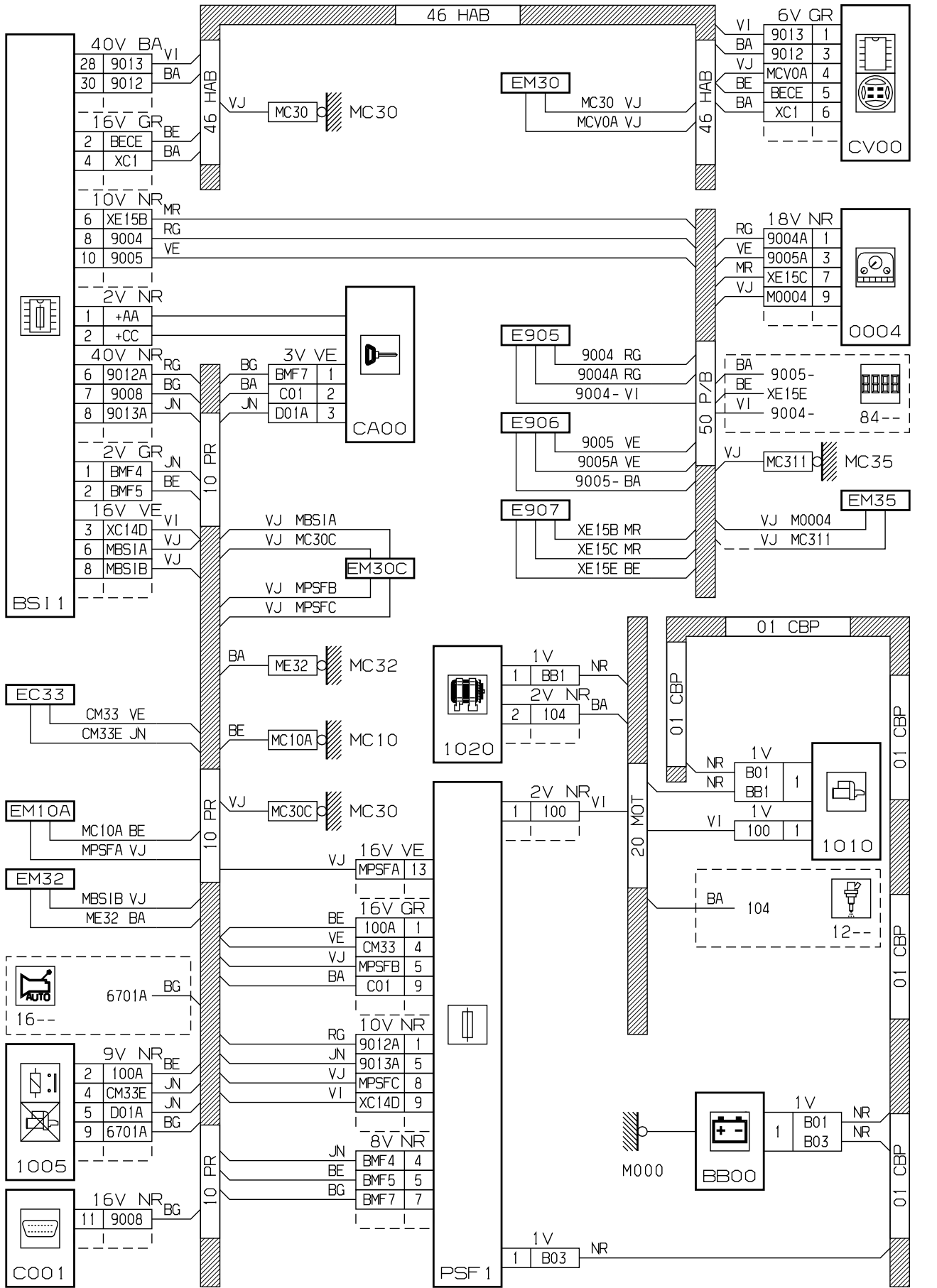
принцип

BSI1



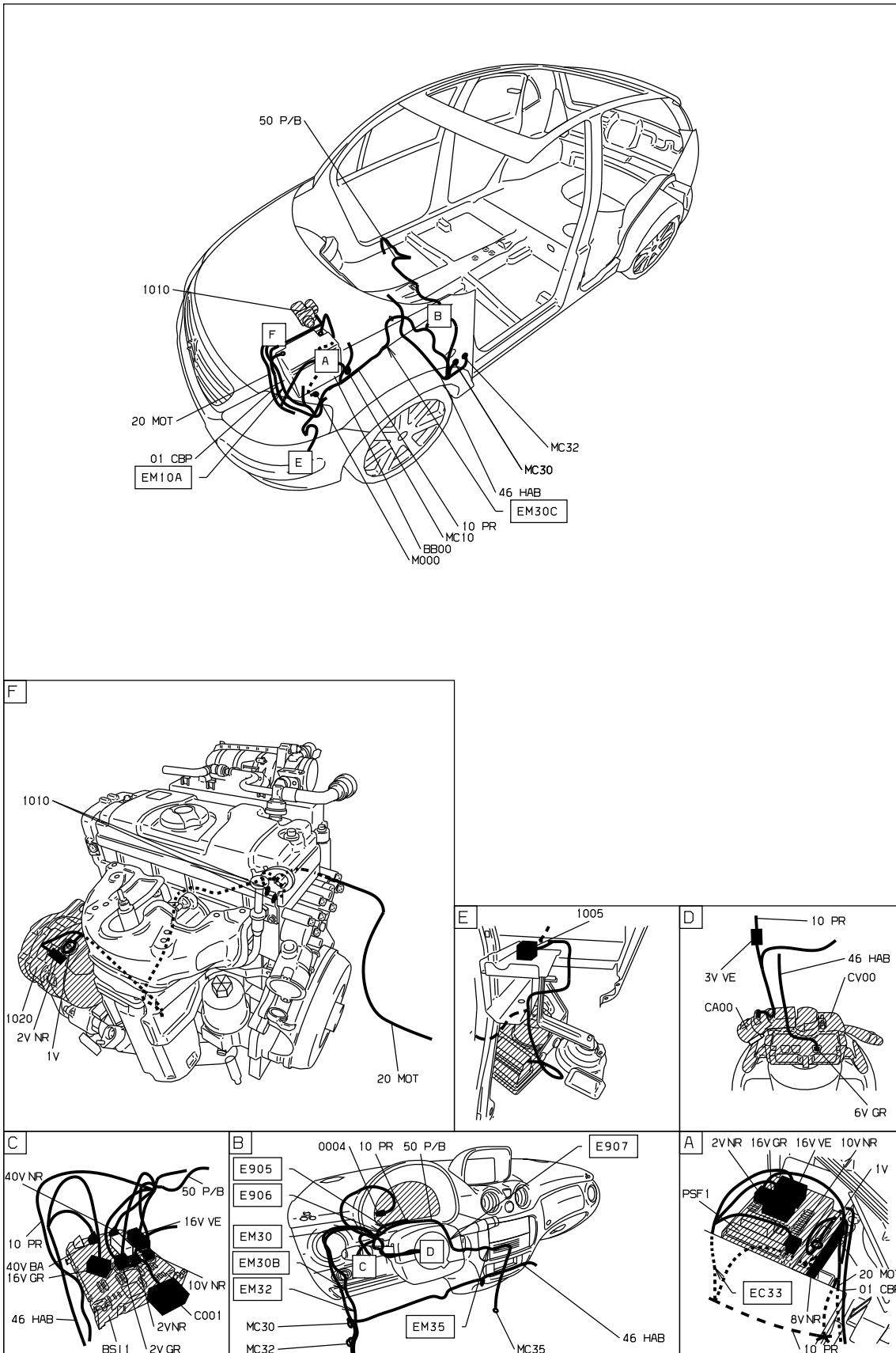
D3ARDNLR

прокладка трубопроводов (кабелей, тросов)



D3ARDNLG

null



D3ARDNL I

Автомобили Citroën RCS PARIS 642 050 199Любое даже частичное копирование данной информации без письменной авторизации Изготовителя запрещается

23/09/2019