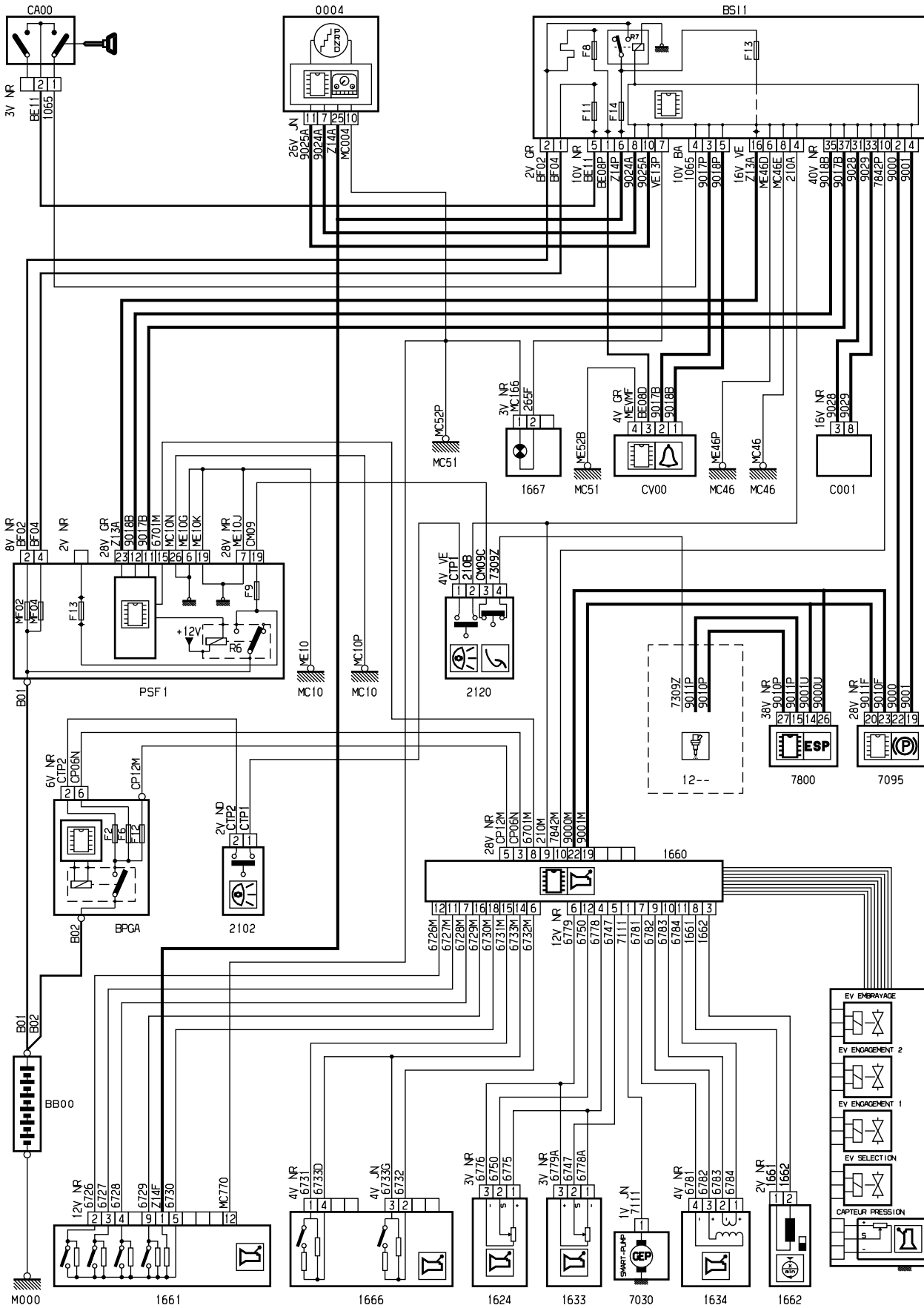


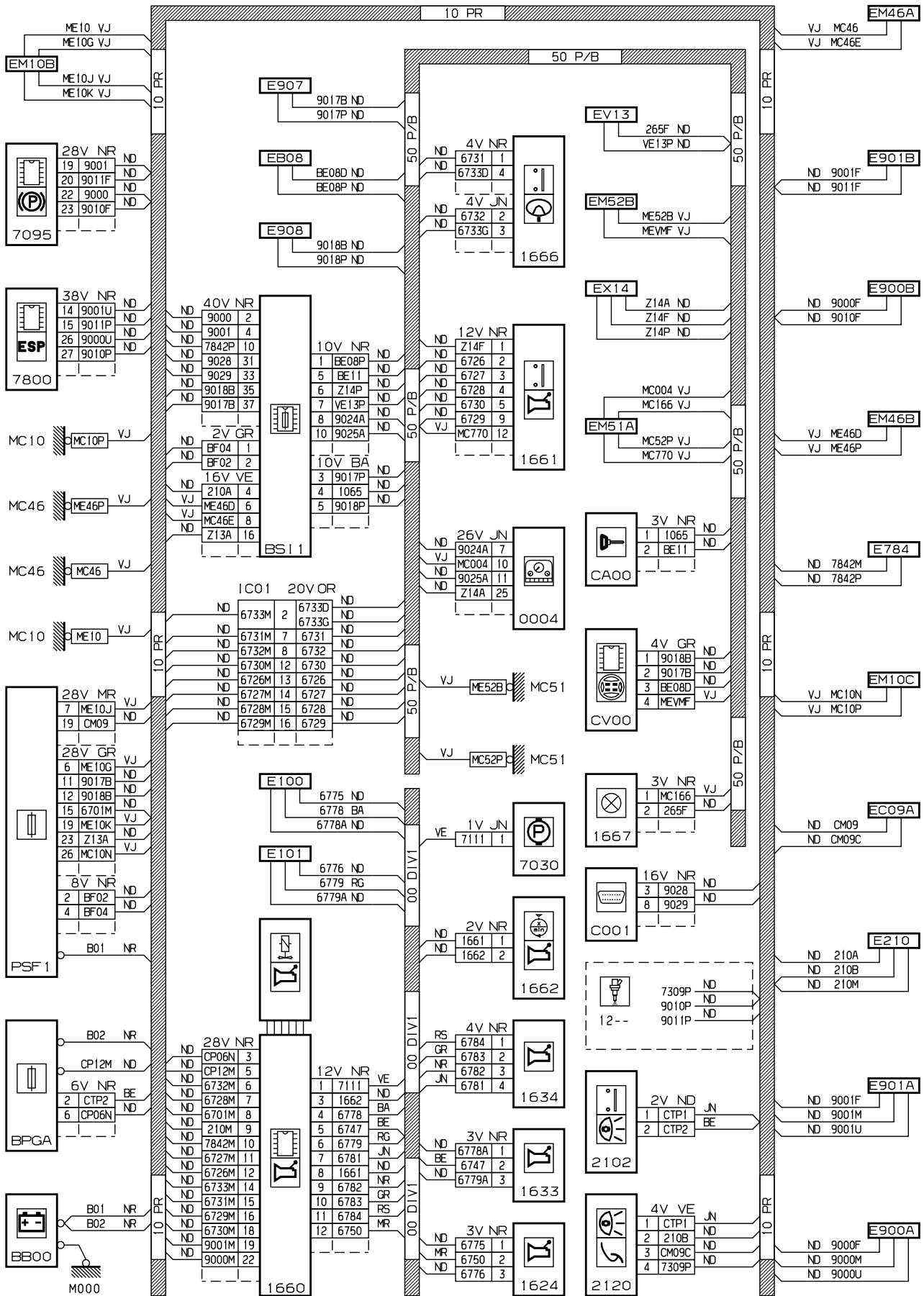
автомобиль : C4 PICASSO		номер VIN: VF7UARHJH9J123883 / OPR : 11879	
область	силовой агрегат	функция	механическая коробка передач
составные части			

принцип



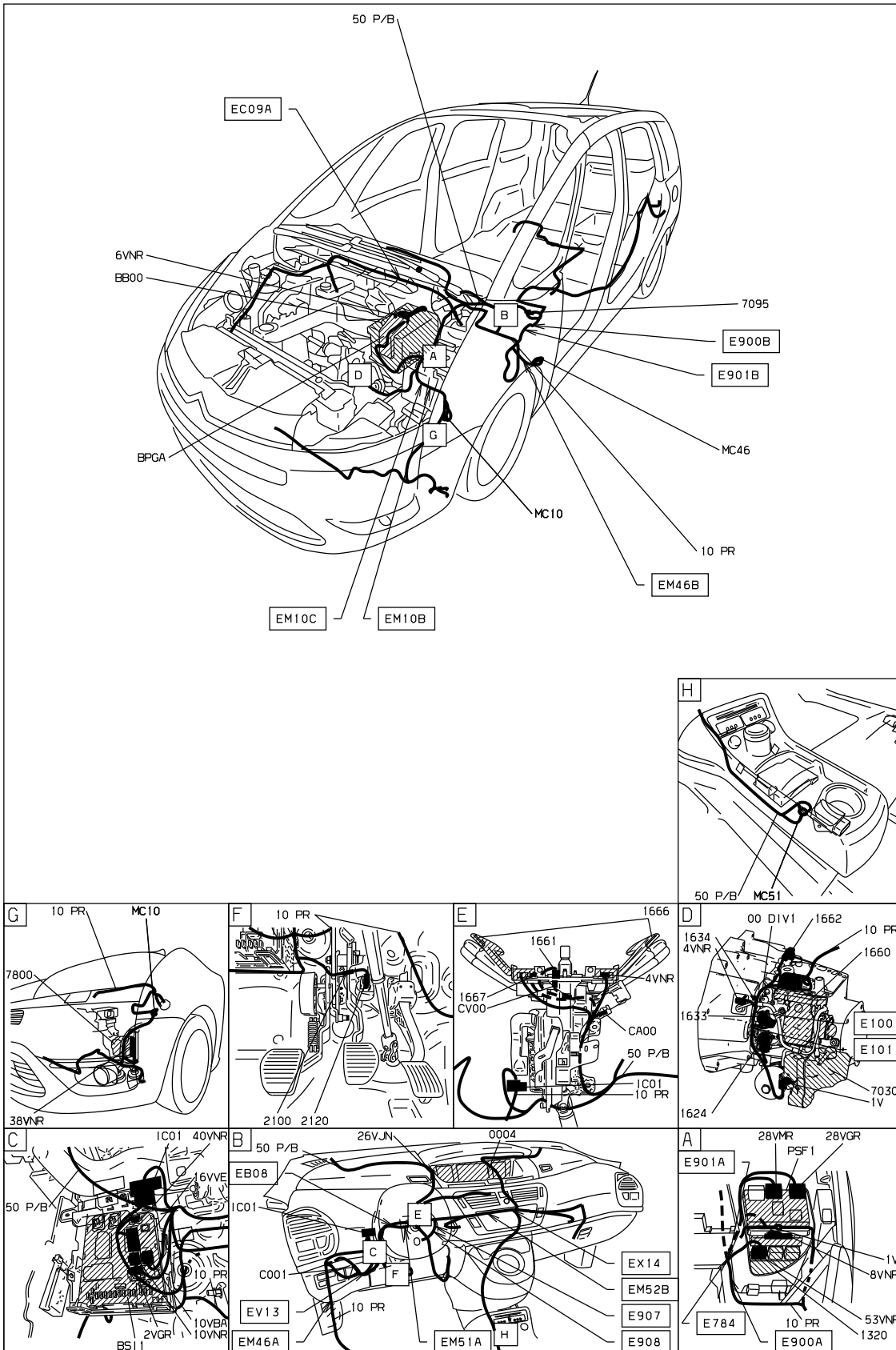
D3ARS04R

прокладка трубопроводов (кабелей, тросов)



D3ARS04G

null



D3ARS04 I

Автомобили Citroën RCS PARIS 642 050 199 Любое даже частичное копирование данной информации без письменной авторизации Изготовителя запрещается

09/09/2019