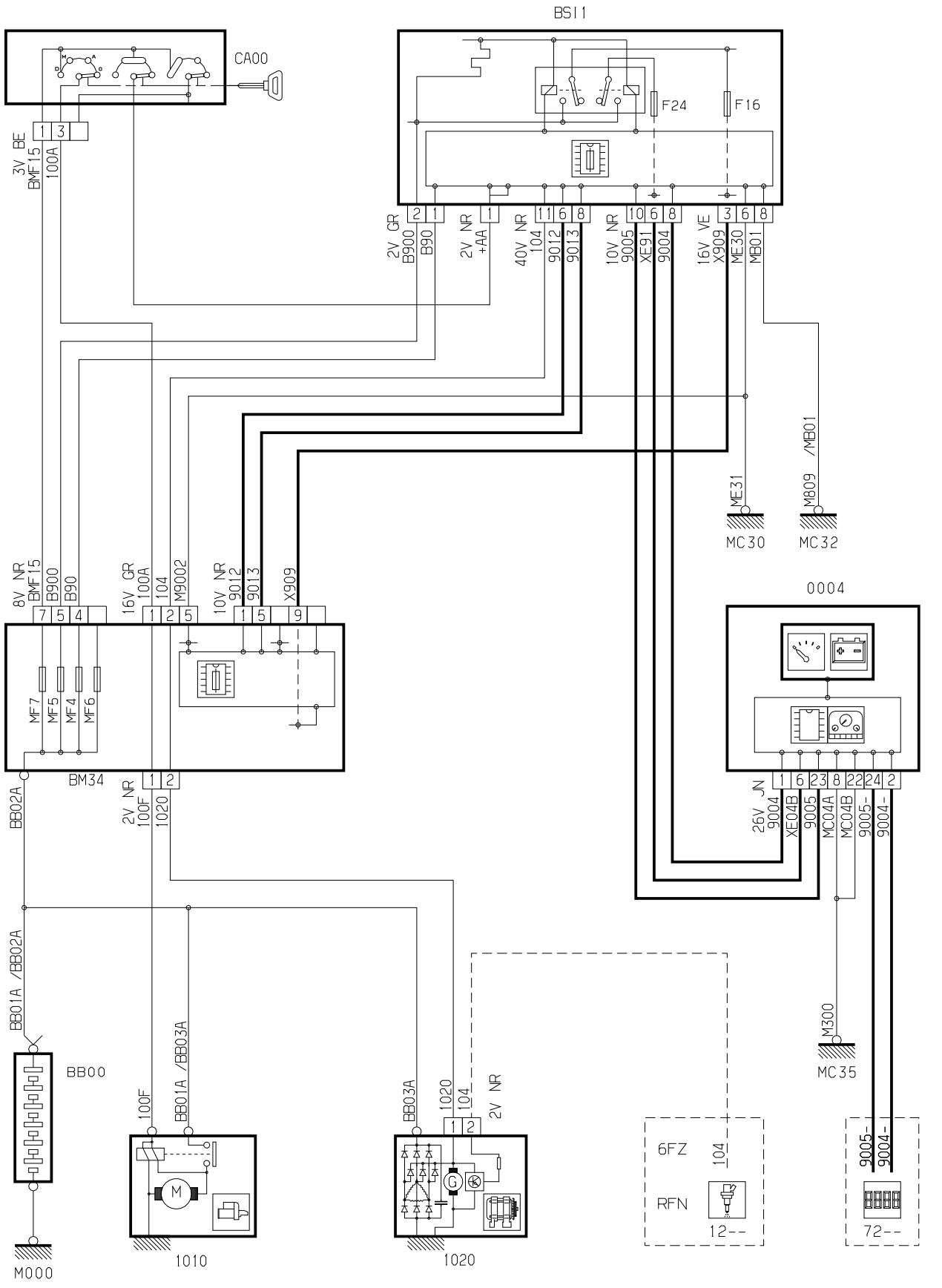


автомобиль : C5		номер VIN: VF7DCRFNC76261719 / OPR : 9265	
область	силовой агрегат	функция	Запуск двигателя
составные части			

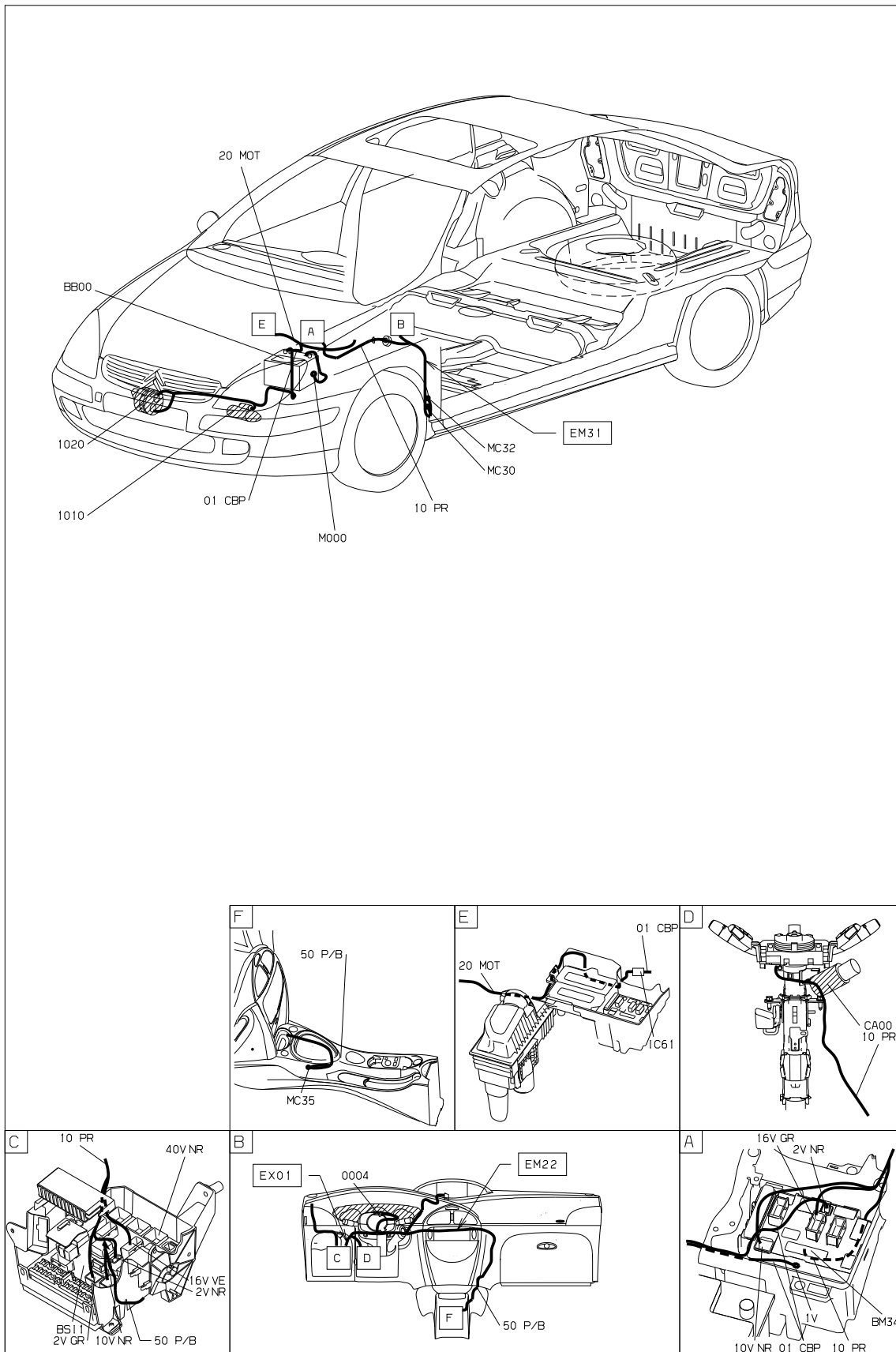
принцип

10.1



D3AR03FR

null



D3AR03F I

Автомобили Citroën RCS PARIS 642 050 199 Любое даже частичное копирование данной информации без письменной авторизации Изготовителя запрещается

09/09/2019