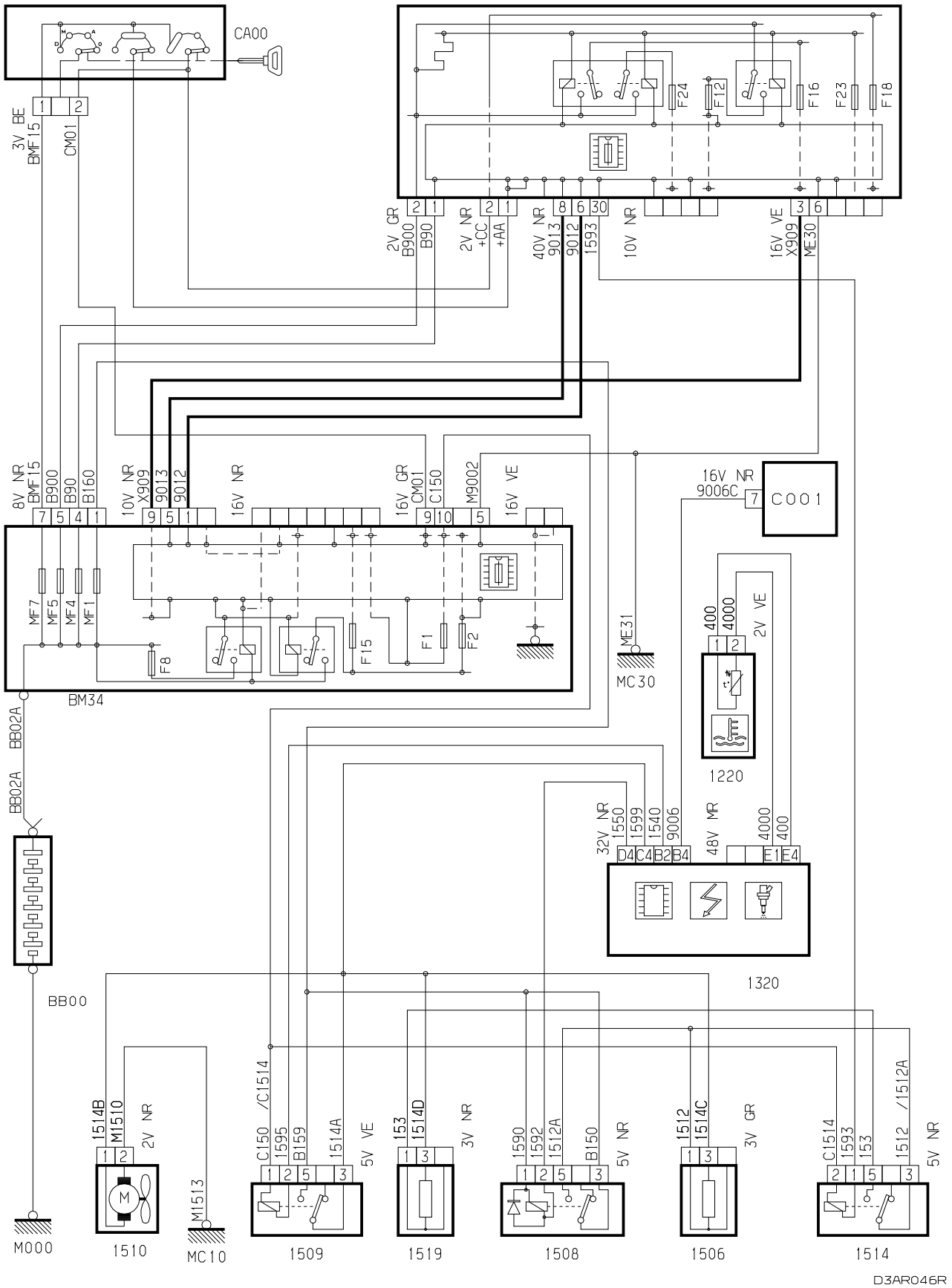


автомобиль : C5		номер VIN: VF7DCRFNC76242407 / OPR : 9233	
область	силовой агрегат	функция	охлаждение двигателя
составные части			

принцип

### 15.3

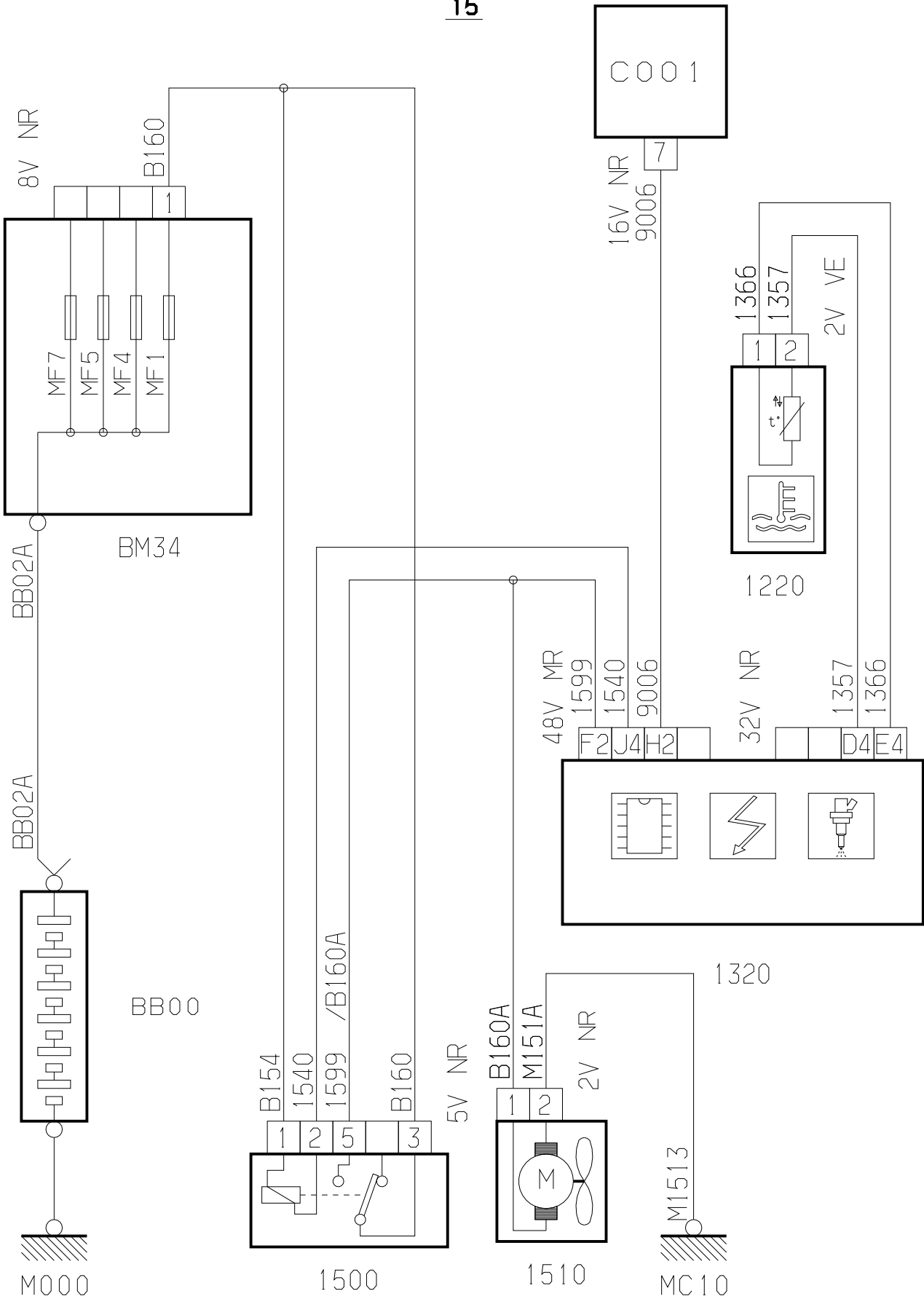
BS1



D3AR046R

принцип

15

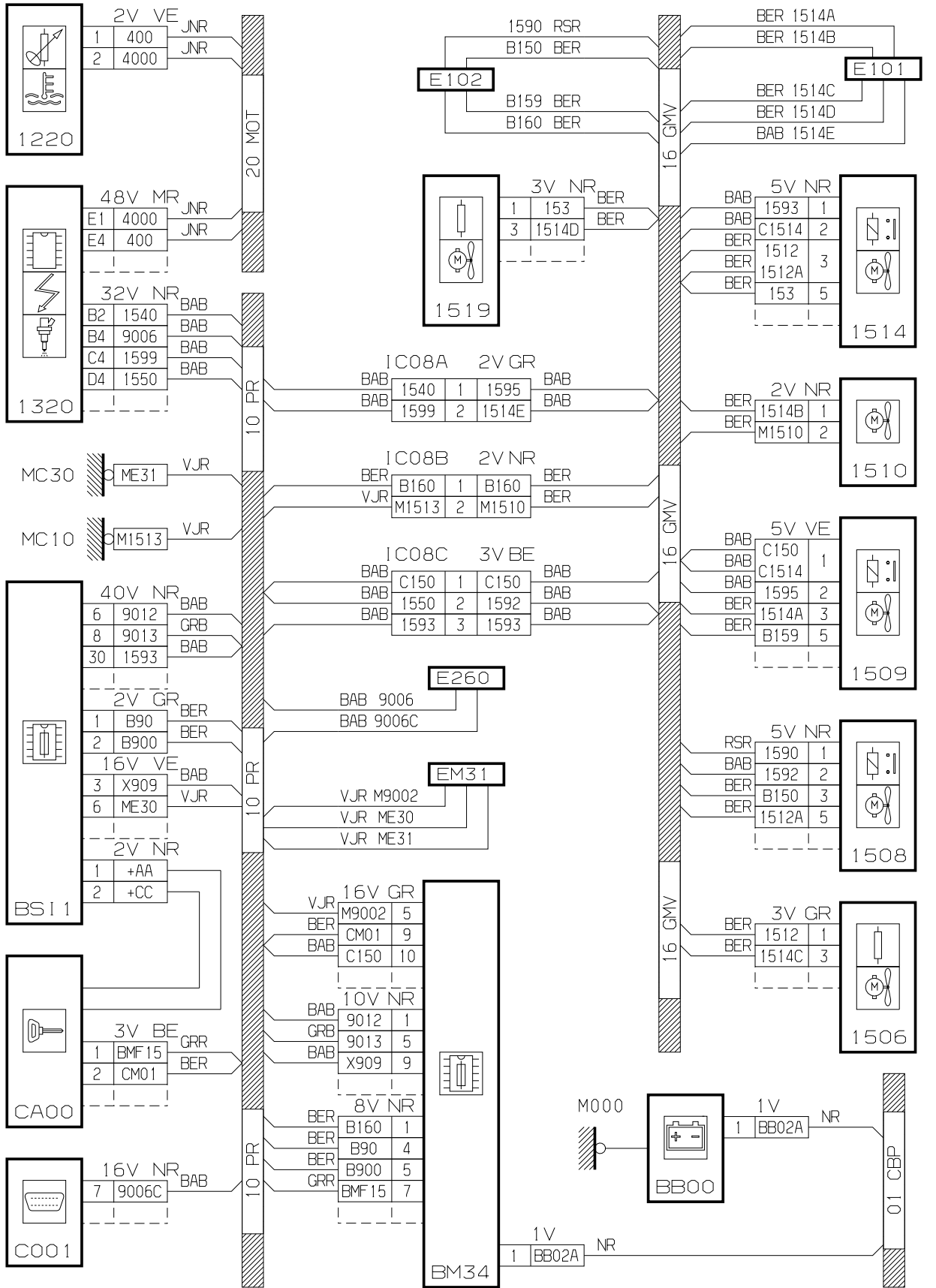


D3AR043R



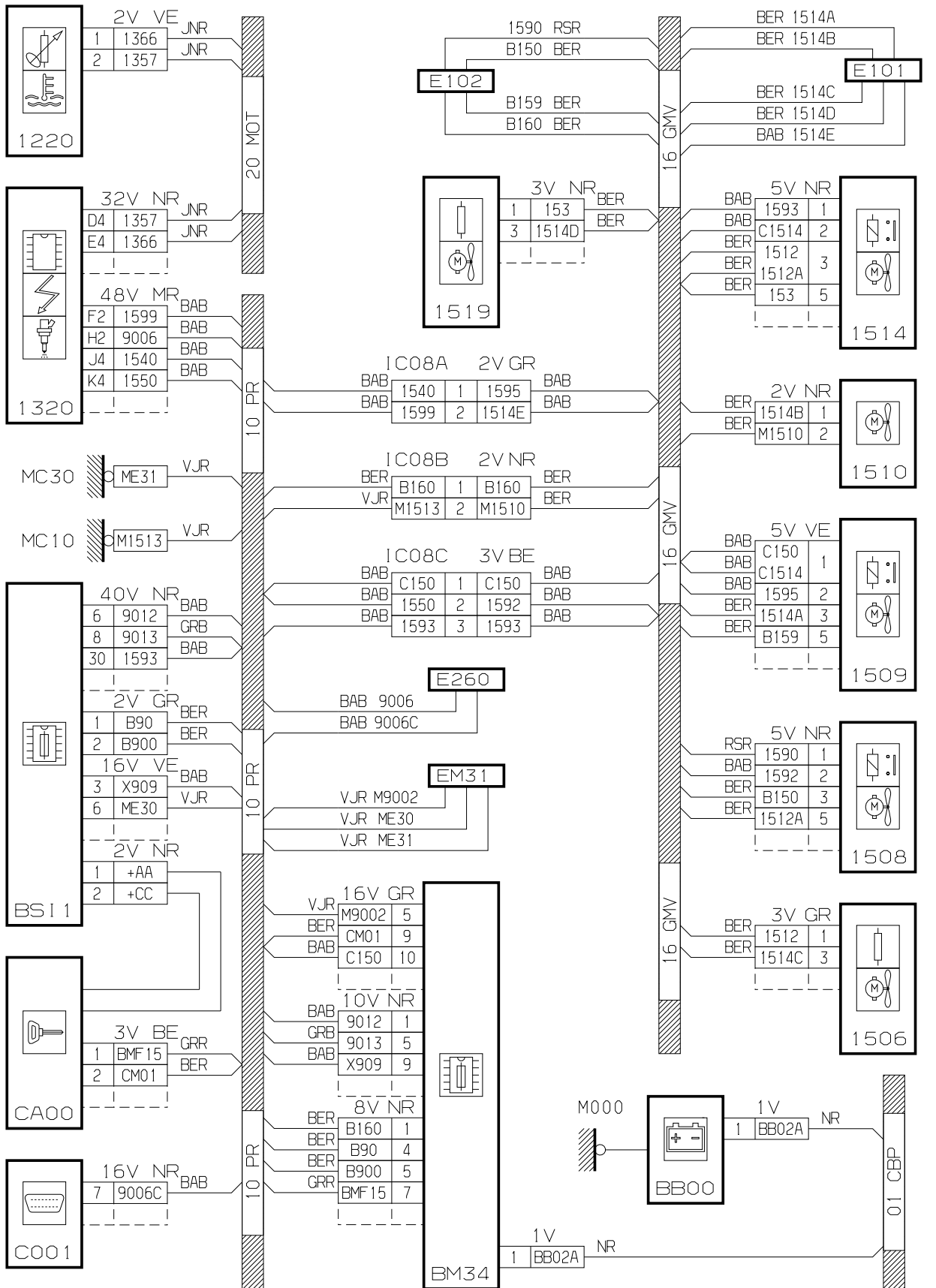


прокладка трубопроводов (кабелей, тросов)



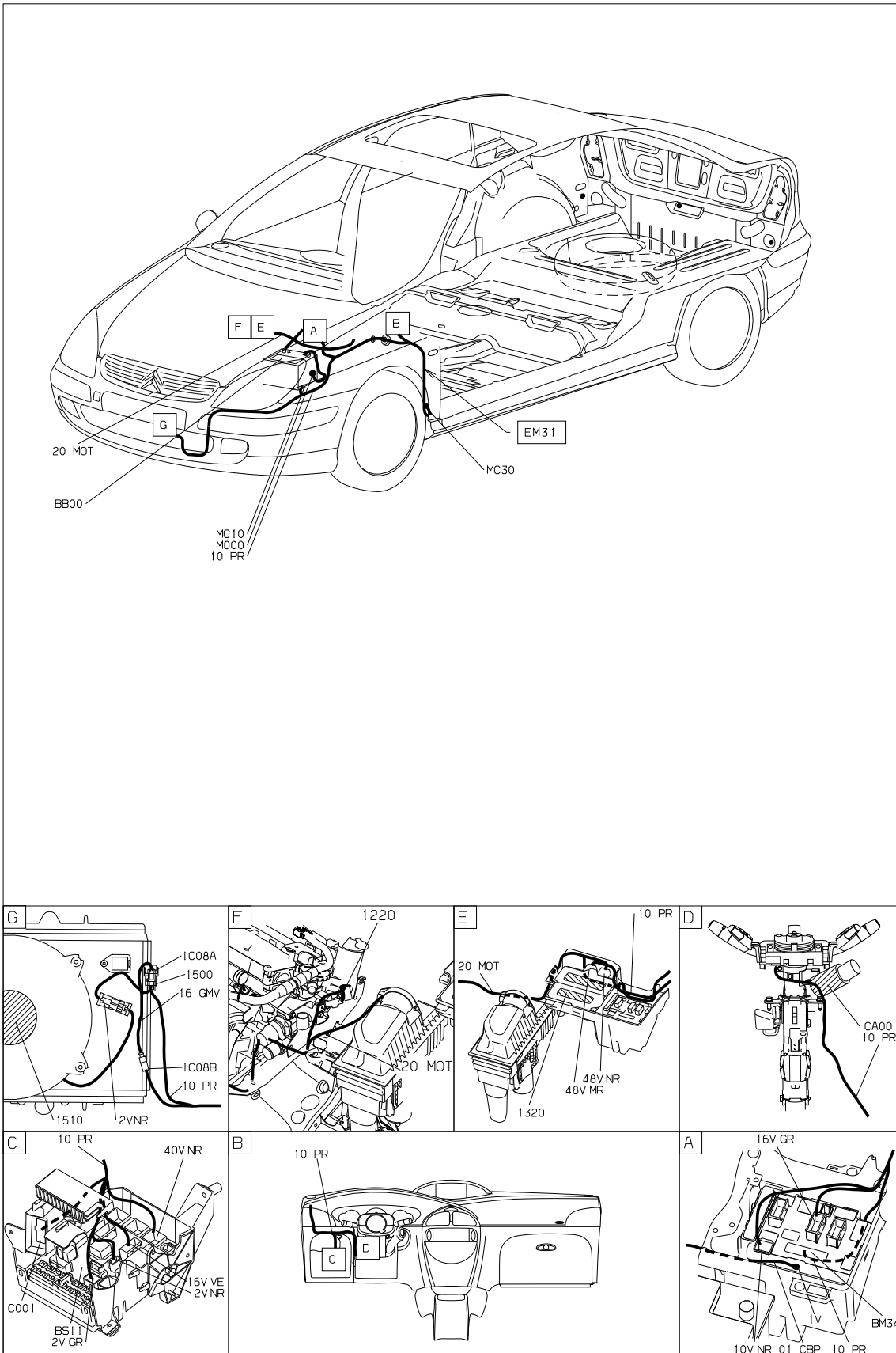
D3AR046G

прокладка трубопроводов (кабелей, тросов)



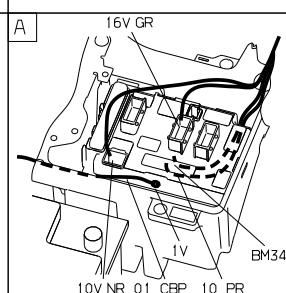
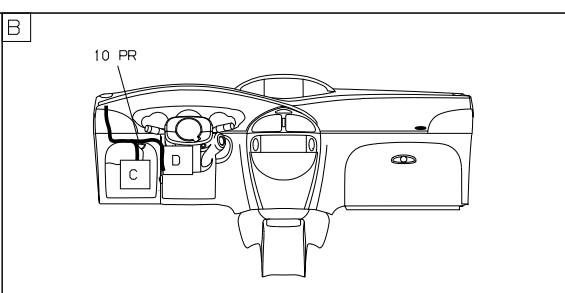
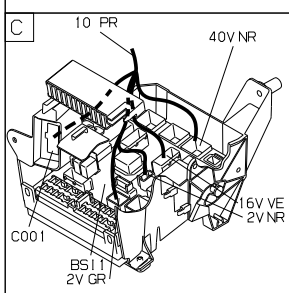
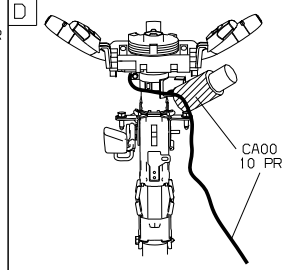
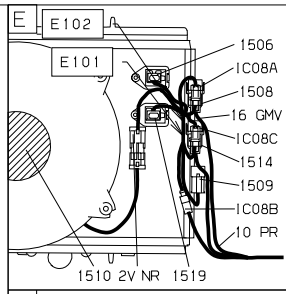
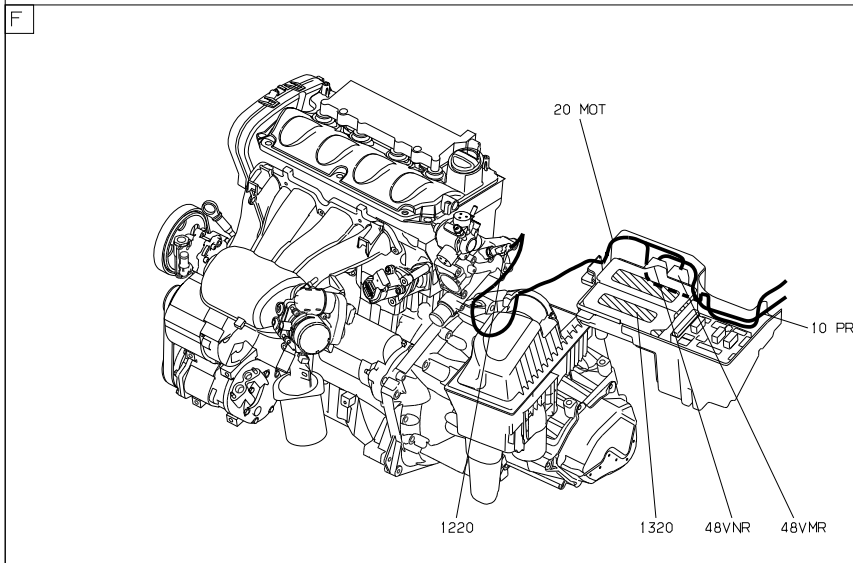
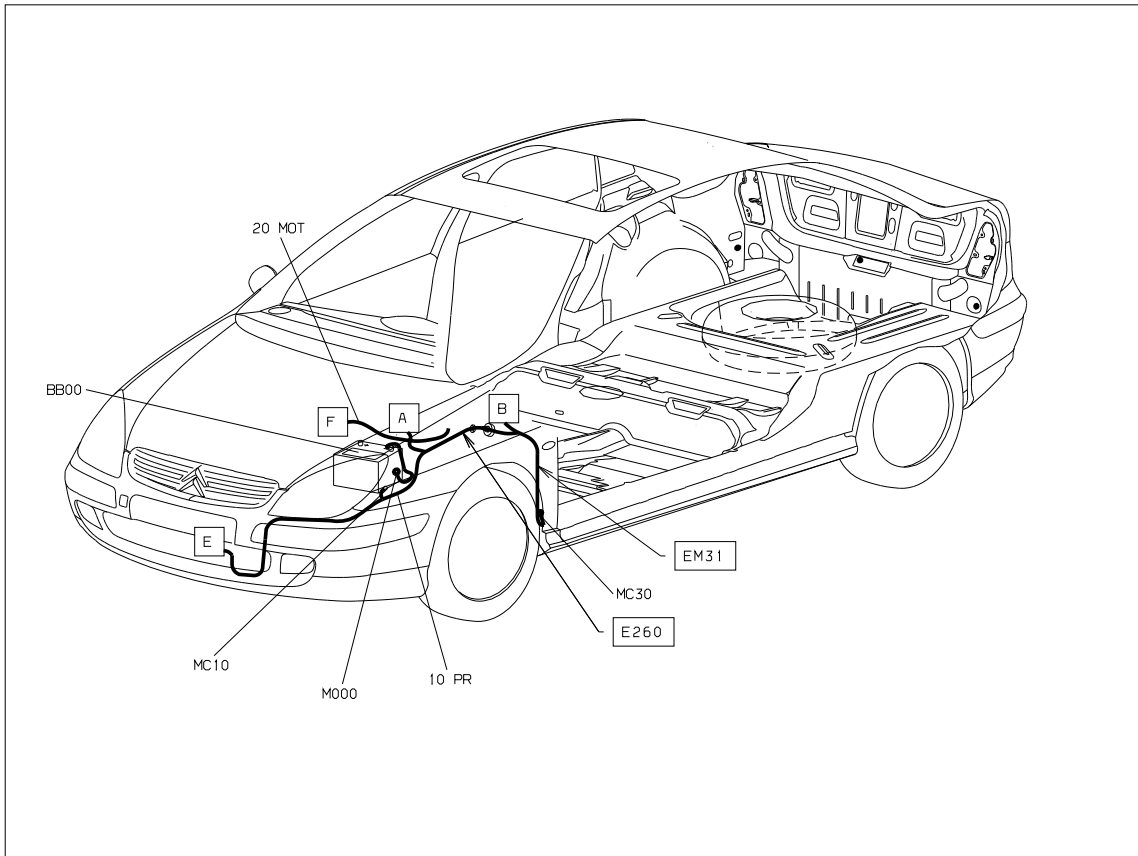
D3AR044G

null



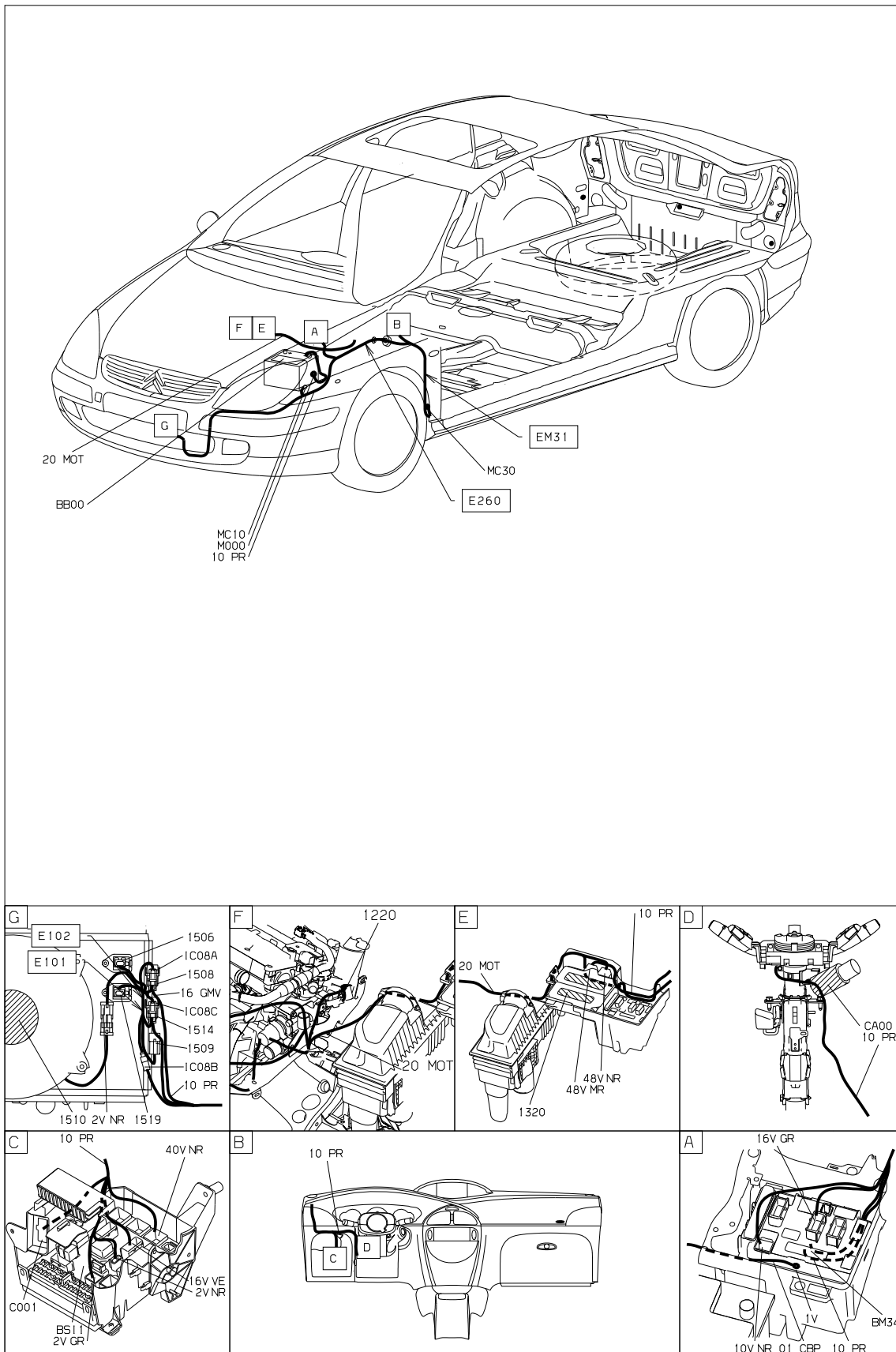
D3AR0431

null



D3AF0461

null



D3AR0441

Автомобили Citroën RCS PARIS 642 050 199 Любое даже частичное копирование данной информации без письменной авторизации Изготовителя запрещается

01/09/2019