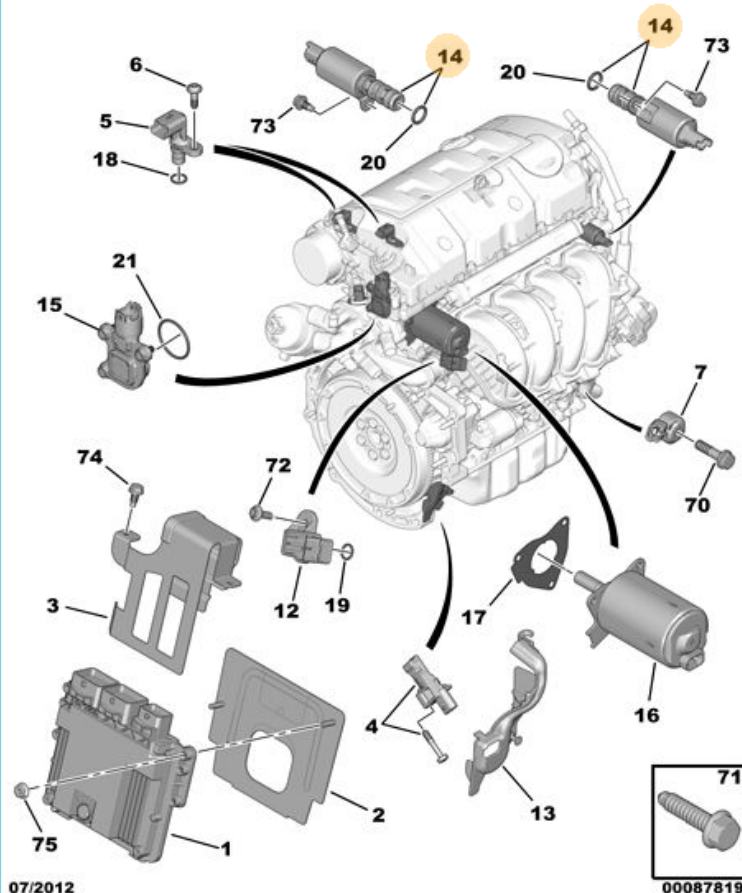


21.12.18

0530 02 1441 12A

ДАТЧИК КОМПЬЮТЕРА ВПРЫСКА

АКП АТ8



07/2012

00087819

01	1944 A8	01	КОМПЬЮТЕР УПРАВЛ ДВИГАТЕЛЕМ - ЧАСТЬ, ПОДЛЕЖ КОНФИГУРИРОВАНИЮ
	1944 A9	01	КОМПЬЮТЕР ВПРЫСКА-ЗАЖИГАНИЯ - СКОНФИГУРИРОВАННАЯ ЧАСТЬ И ИДЕНТ НОМЕР АВТ. (VIN), УКАЗ ПРИ ЗАКАЗЕ
	16 083 541 80	01	КОМПЬЮТЕР УПРАВЛ ДВИГАТЕЛЕМ - СИСТЕМА ОГРАНИЧЕНИЯ ТОКСИЧНОСТИ EURO 5 И ЧАСТЬ, ПОДЛЕЖ КОНФИГУРИРОВАНИЮ
	16 091 061 80	01	- АВТОМОБИЛЬ С НОРМОЙ ВЫБРОСОВ EURO 5 И НИЖЕ И ЧАСТЬ, ПОДЛЕЖ КОНФИГУРИРОВАНИЮ
02	1922 J7	01	КРОНШТЕЙН ЭЛЕКТРОННОГО БЛОКА - ЛЕВОСТОРОННЕЕ РУЛЕВОЕ УПРАВЛЕНИЕ
	1922 R8	01	- ПРАВОСТОРОННЕЕ РУЛЕВОЕ УПРАВЛЕНИЕ
03	1922 R9	01	ЗАЩИТА КОМПЬЮТЕРА - ПРАВОСТОРОННЕЕ РУЛЕВОЕ УПРАВЛЕНИЕ
04	1920 LR	01	ДАТЧИК ЧАСТОТЫ ВРАЩЕНИЯ
05	1920 LS	02	ДАТЧИК ПОЛОЖЕНИЯ РАСПРЕДЕЛА
06	1922 R5	01	(MUL) БОЛТ С ОПОРНОЙ ШАЙБОЙ M6X20
07	5946 31	01	ДАТЧИК ДЕ ТОНАЦИИ ДВИГАТЕЛЯ
12	1920 RX	01	ДАТЧИК ДАВЛЕНИЯ ВОЗДУХА
13	6546 ZF	01	ЗАЩИТА СОЕДИНЕНИЯ
14	1922 V5 RP 16 289 242 80	02 01	ЭЛ.МАГН КЛАП УПРАВ РЕГУЛИР ГРМ
15	1920 LX	01	ДАТЧИК ПОЛОЖЕНИЯ ЭКСЦЕНТРИКА POSITION EXCENTRIQUE
16	1920 LY	01	АКТИВАТОР КЛАПАНА