

ОБЯЗАТЕЛЬНО : Соблюдайте чистоту и правила безопасного выполнения работ ①.

1. Обязательная замена деталей

Обозначение	Количество
Гайки (Выпускной коллектор / Головка блока цилиндров)	10
Гайки (Выпускной коллектор / Турбокомпрессор)	4
Медные прокладки	8
Уплотнение выпускного коллектора / Турбокомпрессор	1
Уплотнение (Трубка возврата масла из турбокомпрессора)	1
Уплотнение выпускного коллектора	1

2. Снятие

ОБЯЗАТЕЛЬНО : Подождать не менее часа перед проведением любой операции на системе выпуска и турбокомпрессоре.

Отсоединить аккумуляторную батарею.
Установить автомобиль на двухстоечный подъемник.

Снять :

- Защитный щиток под двигателем
- Каталитический нейтрализатор

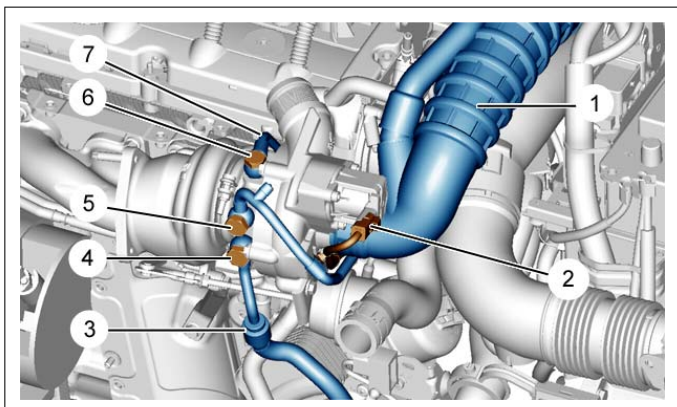


Рисунок : B1HG099D

ВНИМАНИЕ : Установите заглушки на отверстия турбокомпрессора .

Снять воздушный коллектор (1).

Отсоедините кабель (2), подающий электропитание на турбокомпрессор .

Снять полый болт (4), (5), (6) (Снять уплотнение, не повредив его, для последующей установки) .

Отодвинуть :

- Трубку подвода масла (7) к турбокомпрессору
- Трубку подвода охлаждающей жидкости (3) к турбокомпрессору

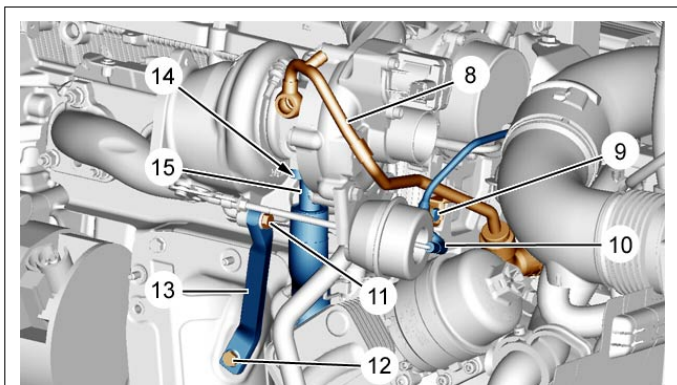


Рисунок : В1ВМ188D

Снять болт крепления (9) трубки выхода системы охлаждения (8) турбокомпрессора.
Отсоединить трубку (10) от клапана регулировки давления наддува .
Сдвинуть трубку выхода системы охлаждения (8) турбокомпрессора.

Снять :

- болтов (11), (12)
- Кронштейн турбокомпрессора (13)
- Болт крепления (14) трубки возврата масла (15) из турбокомпрессора

Отсоедините трубку возврата масла (15) из турбокомпрессора .

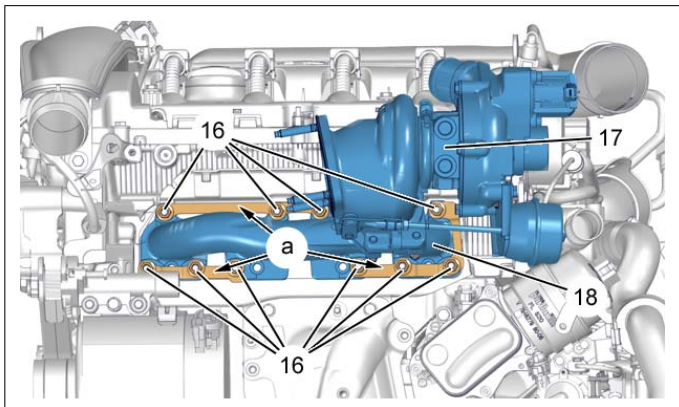


Рисунок : В1НГ09ВD

Снять :

- 10 крепежных гаек (16)
- Опорные прокладки (в "а")
- Узел в сборе выпускного коллектора (18) и турбокомпрессора (17)

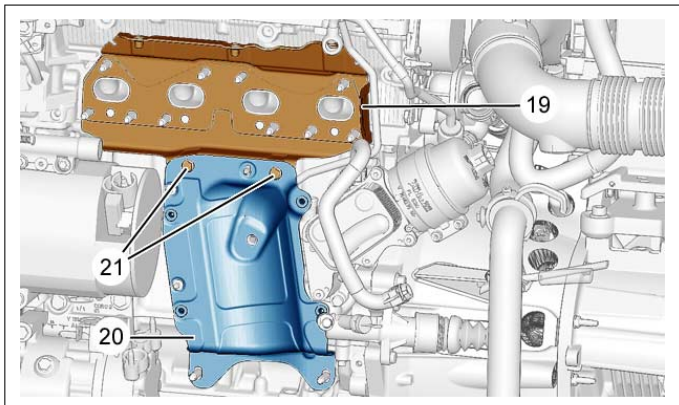
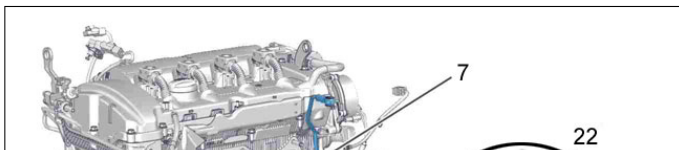


Рисунок : В1НГ344D

Снять :

- болты крепления (21) теплозащитных экранов
- Нижний тепловой экран (20)
- Прокладка (19) выпускного коллектора



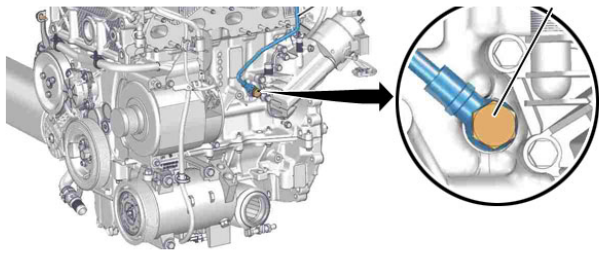


Рисунок : B1CG00FD

Снять :

- Болт с поллой головкой (22) (Снять уплотнение, не повредив его, для последующей установки)
- Трубку подвода масла (7) к турбокомпрессору

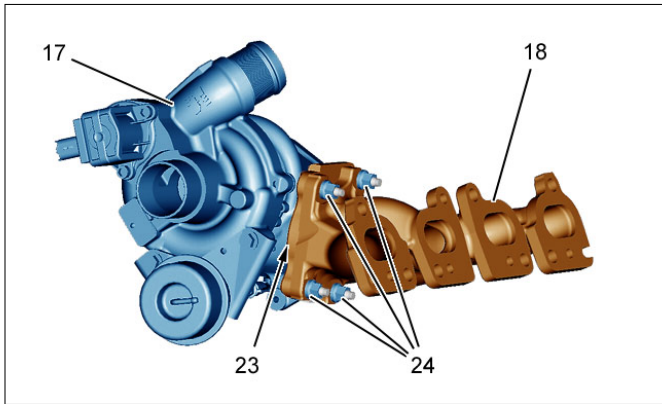



Рисунок : B1HG34CD

Снимите 4 гайки (24) крепления выпускного коллектора (18).

Отделите :

- Выпускной коллектор (18)
- Турбокомпрессор (17)
- Уплотнение (23)

3. Установка

ВНИМАНИЕ : Соблюдайте требуемые моменты затяжки  .

ВНИМАНИЕ : При установке необходимо заменить все снятые уплотнения на новые.

ВНИМАНИЕ : Снимите заглушки .

Собрать :

- Выпускной коллектор (18)
- Новая прокладка (23)
- Турбокомпрессор (17)
- Гайки (24) (новых)

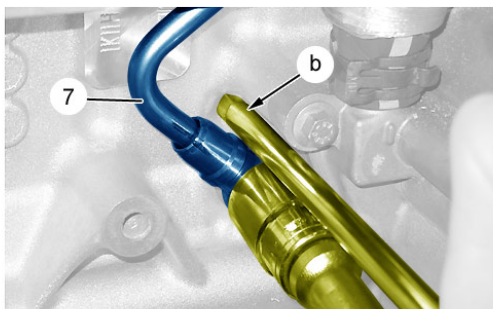




Рисунок : B1HG09CD

Трубку подачи системы смазки (7) турбокомпрессора (С новыми прокладками).
Снять полый винт (22).

Установите тягу диаметром 9 мм (в "b") (Для затяжки полого винта (22)).

Установите :

- Прокладка (19) выпускного коллектора (новый)
- Нижний тепловой экран (20)
- Болты крепления (21) теплозащитных экранов
- Узел в сборе выпускного коллектора (18) и турбокомпрессора (17)
- Опорные прокладки (в "a")
- 10 крепежных гаек (16) (новых)

Присоединить трубку возврата масла (15) турбокомпрессора .

Установите :

- Болт крепления (14) трубки возврата масла (15) из турбокомпрессора
- Кронштейн турбокомпрессора (13)
- Болтов (11), (12)

Установить на место трубку выхода системы охлаждения (8) турбокомпрессора .

Присоединить трубку (10) клапана регулировки давления наддува .

Установить, не затягивая, болт крепления (9) трубки выхода системы охлаждения (8) турбокомпрессора .

Установить на место трубку входа системы охлаждения (3) турбокомпрессора .

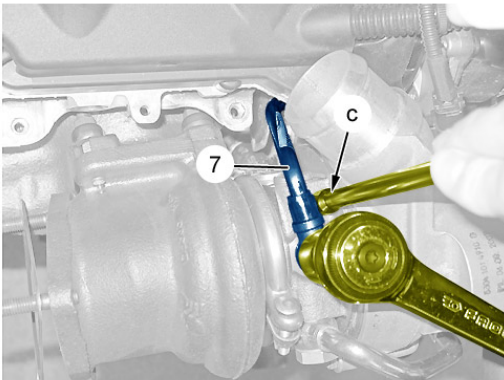


Рисунок : B1HG09DD

Трубку подачи системы смазки (7) турбокомпрессора .

Установить на место полый винт (5), (4), (6) (с новыми прокладками).

Установите тягу диаметром 12 мм (в "c") (Для затяжки полого винта (6)).

Затянуть болты (4), (5), (6), (9) заданным моментом.

Подсоедините кабель (2), подающий питание к турбокомпрессору .

Установите :

- Воздушный коллектор (1)
- Каталитический нейтрализатор
- Защитный щиток под двигателем

ВНИМАНИЕ : Выполнить операции, необходимые после присоединения аккумуляторной батареи.

Присоединить сервисную аккумуляторную батарею .