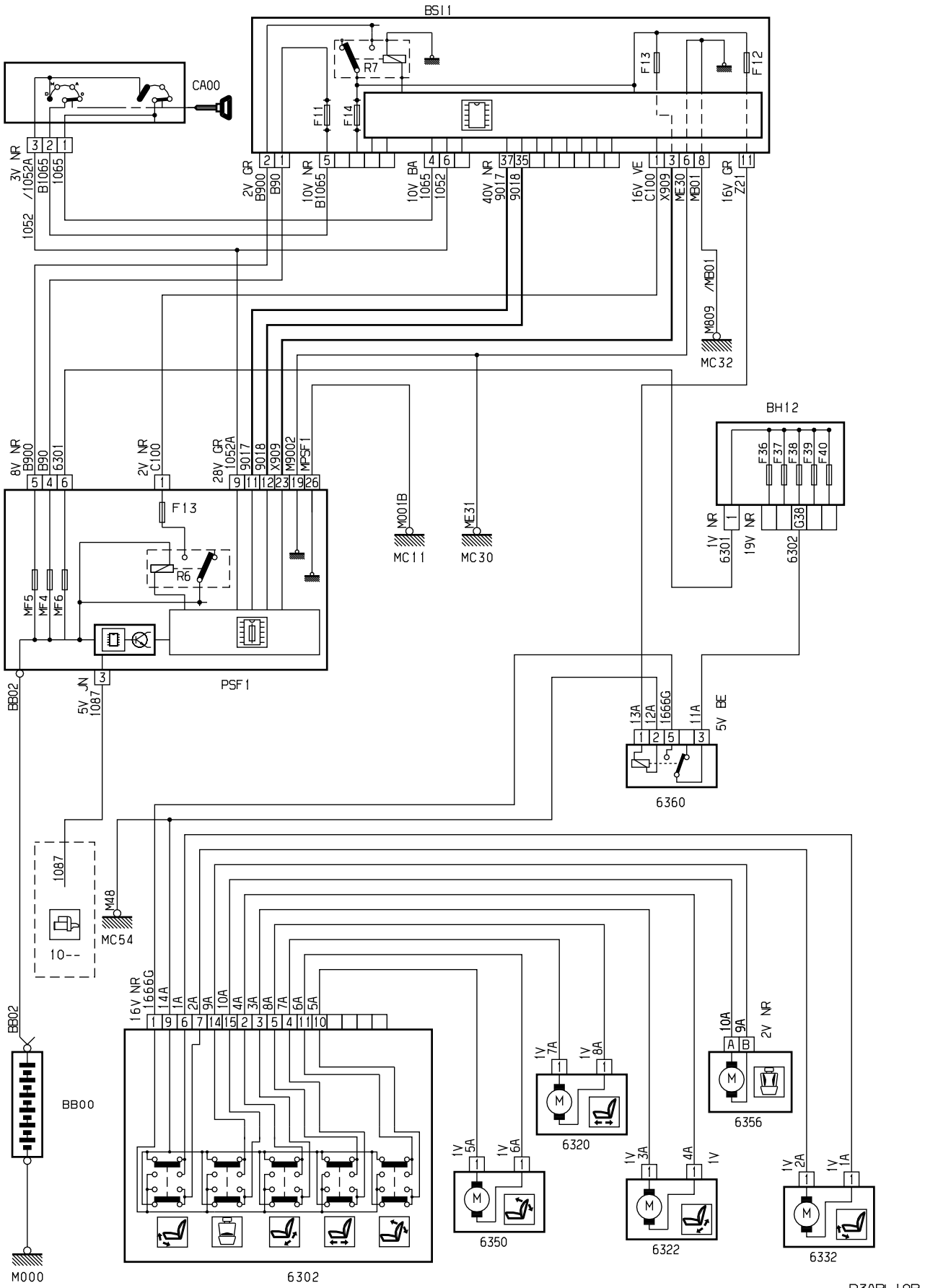


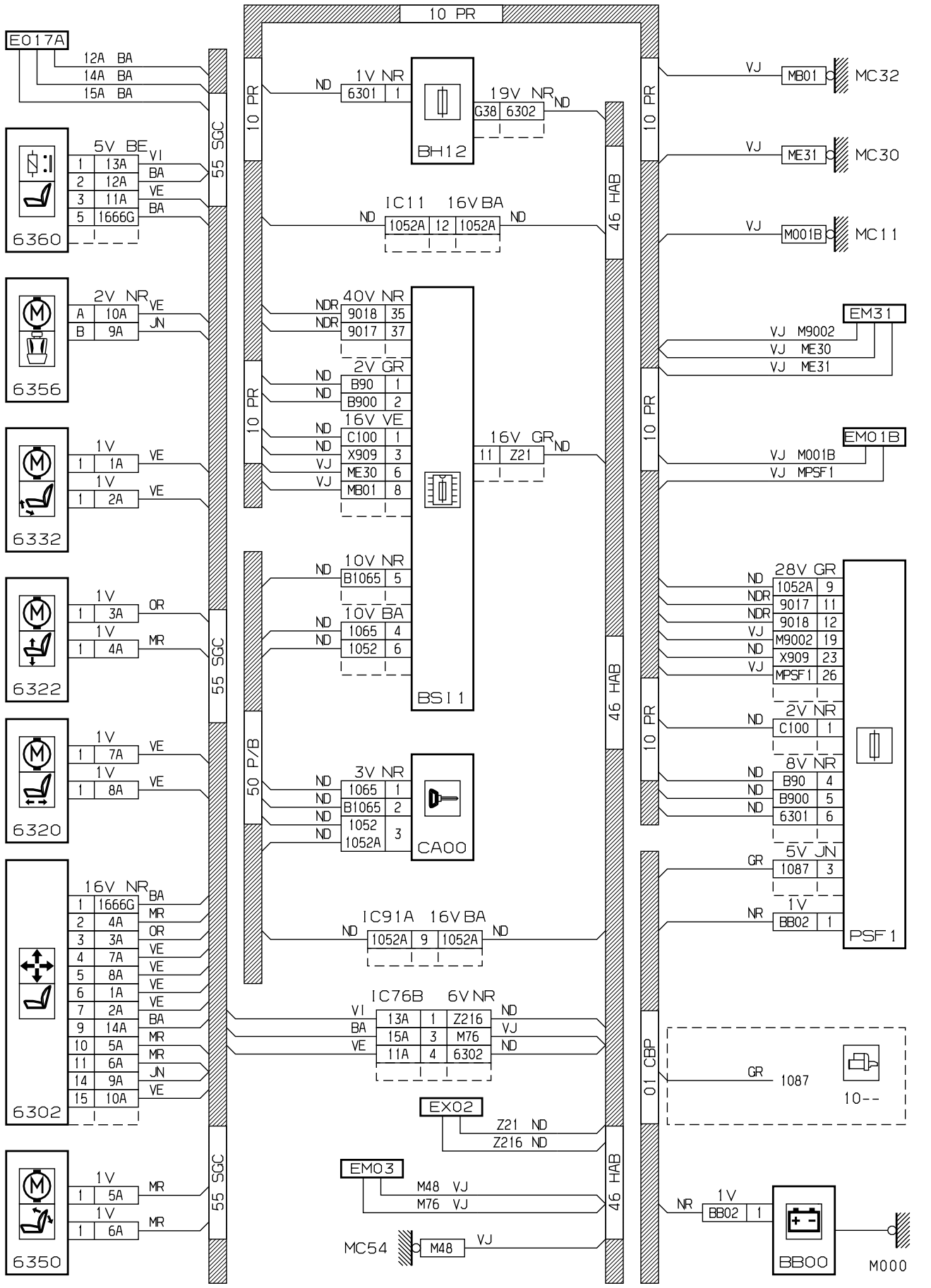
автомобиль : C5 II		номер VIN: VF7RERFJF76819365 / OPR : 11132	
область	место водителя	функция	сиденье водителя с электрическими регулировками
составные части			

принцип



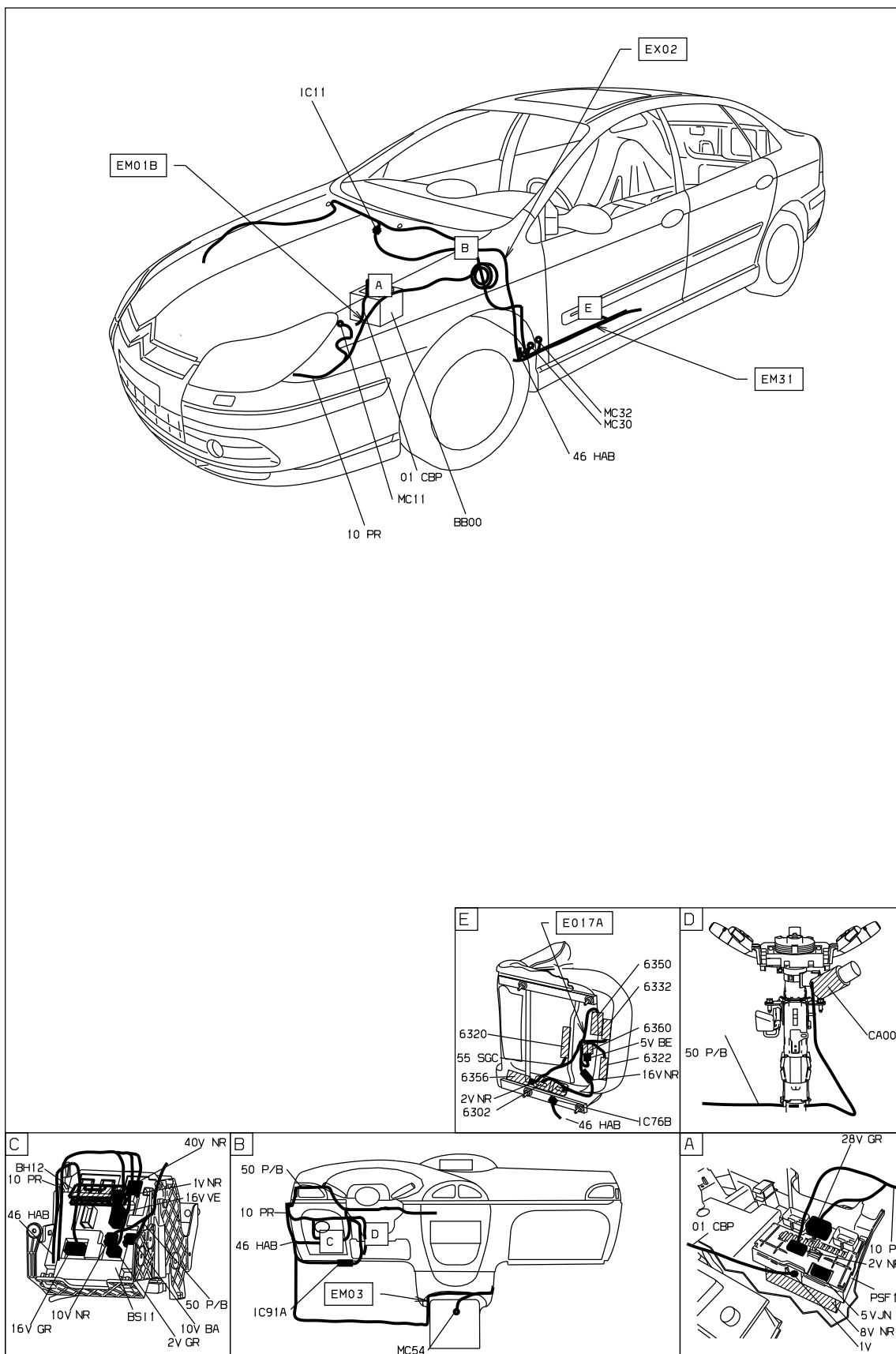
D3ARL I OR

прокладка трубопроводов (кабелей, тросов)



D3ARL 1.0G

null



D3ARL 1 01

Автомобили Citroën RCS PARIS 642 050 199 Любое даже частичное копирование данной информации без письменной авторизации Изготовителя запрещается

28/08/2019