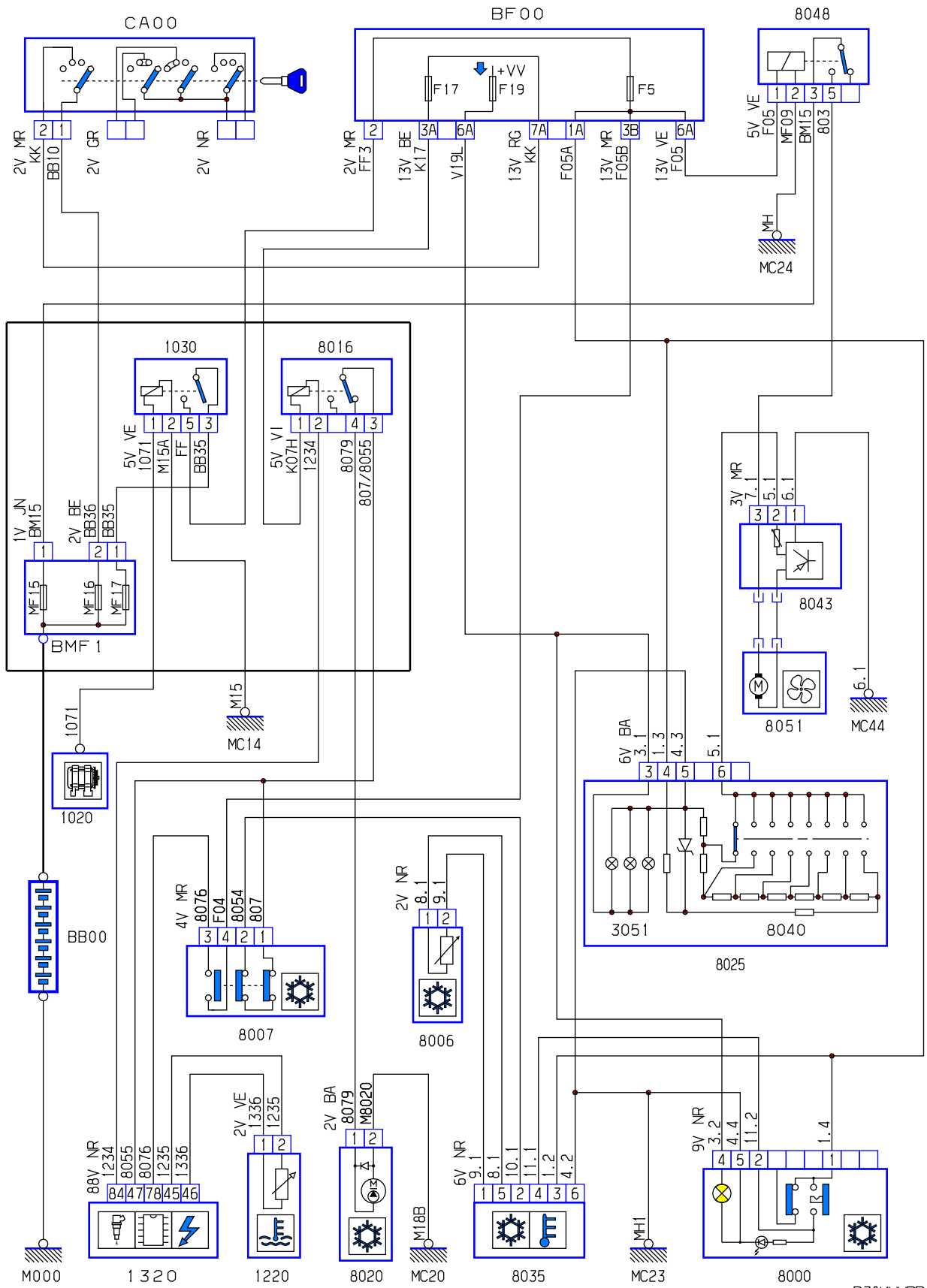


автомобиль : JUMPY I & II	номер VIN: VF7BZRHXB12909438 / OPR : 9170		
область	удобство в салоне	функция	Охлаждение
составные части			

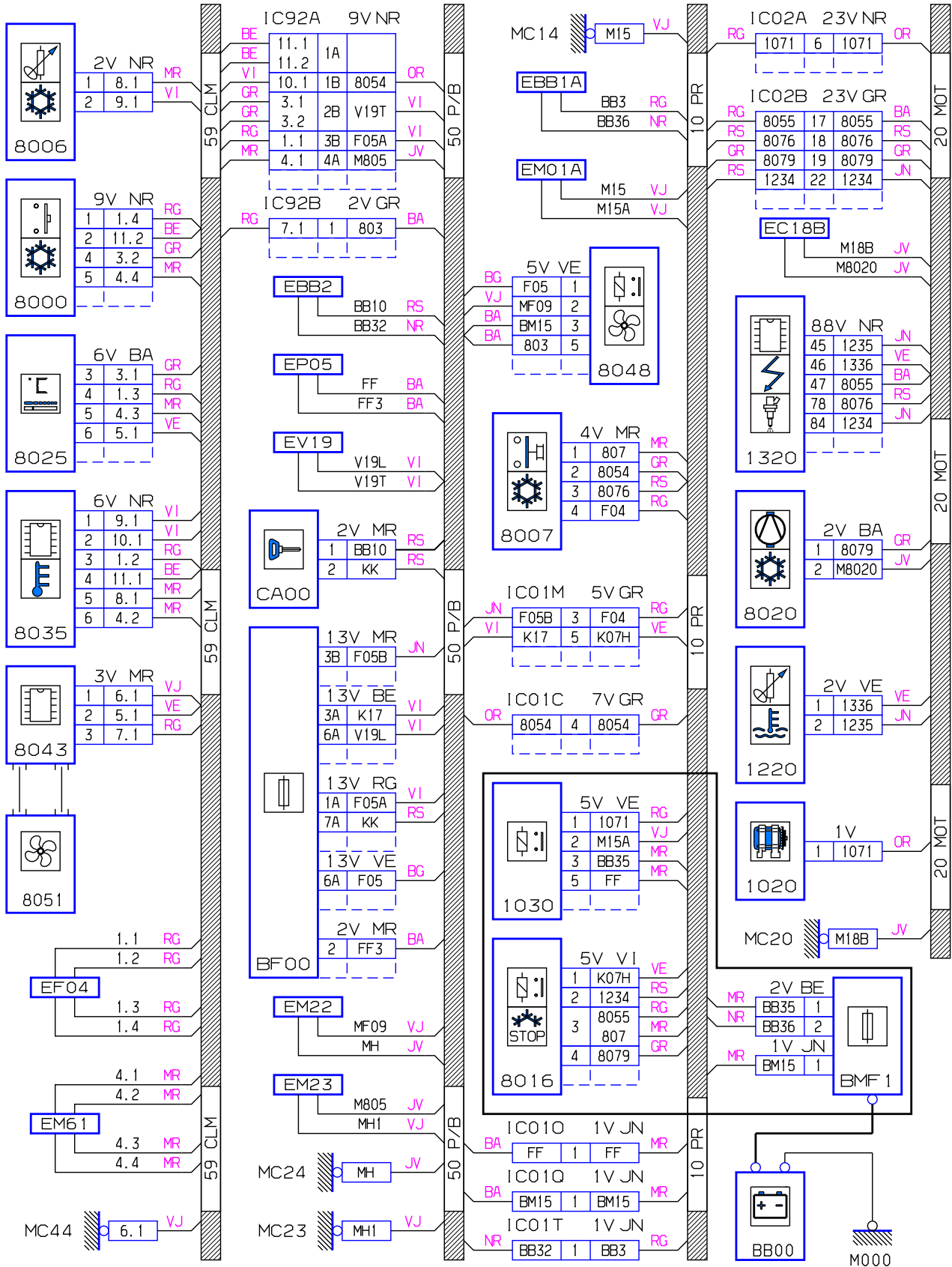
принцип

80.8



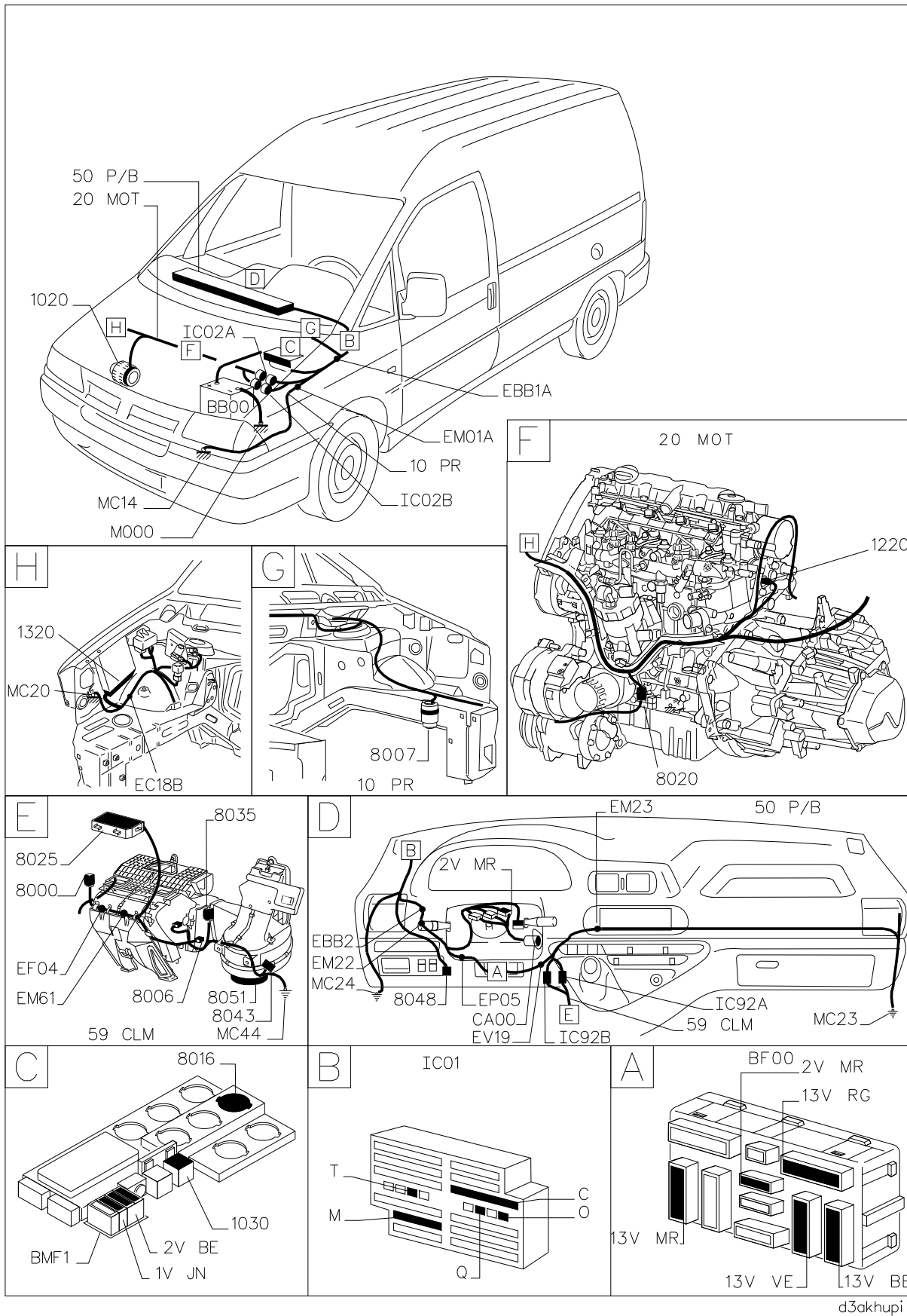
D3AKHUPR

прокладка трубопроводов (кабелей, тросов)



D3AKHUPG

null



d3akhupi

Автомобили Citroën RCS PARIS 642 050 199Любое даже частичное копирование данной информации без письменной авторизации Изготовителя запрещается

27/08/2019