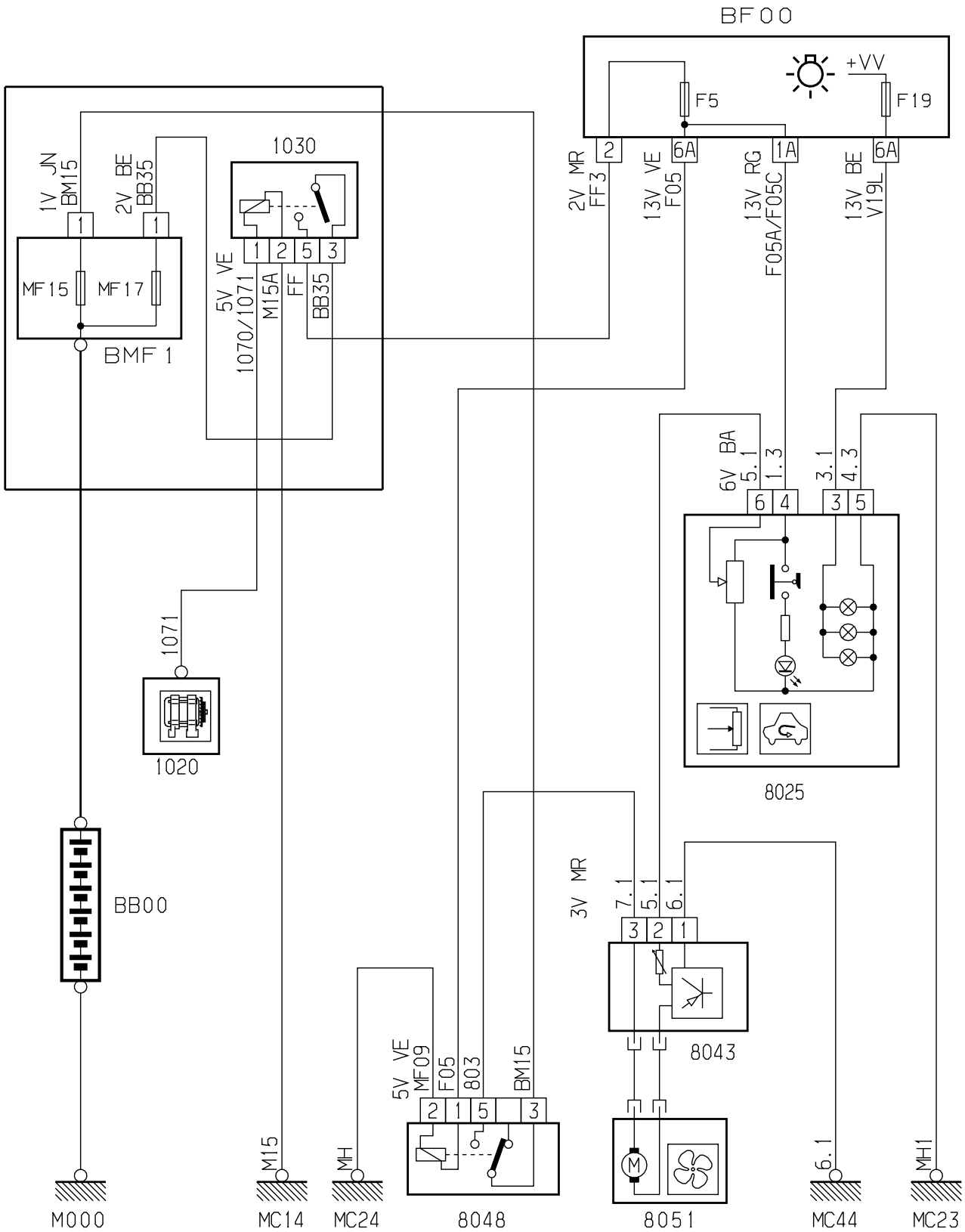


автомобиль : JUMPY I & II		номер VIN: VF7BZRHXB12909438 / OPR : 9170	
область	удобство в салоне	функция	вентиляция / отопление
составные части			

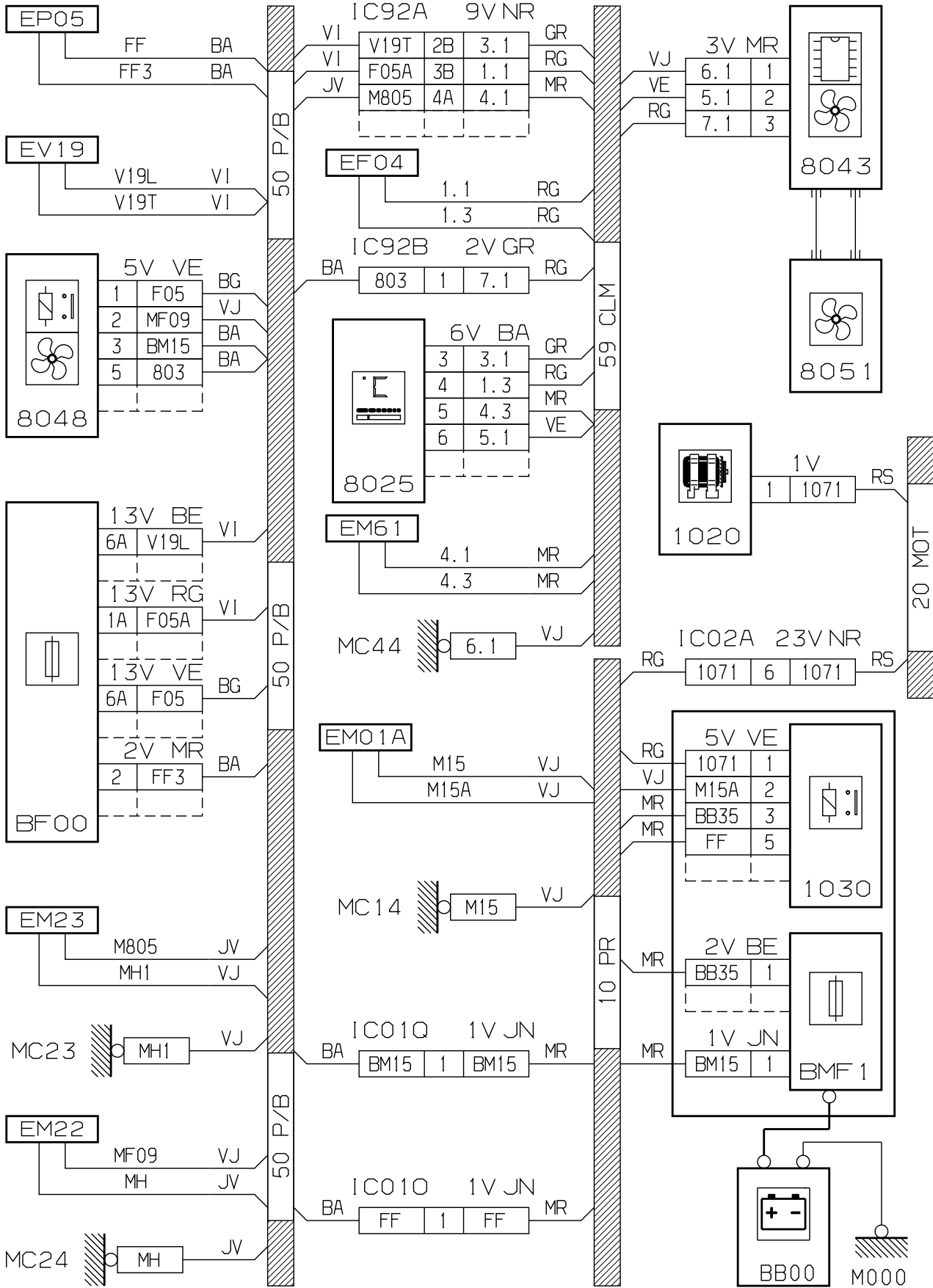
принцип

80



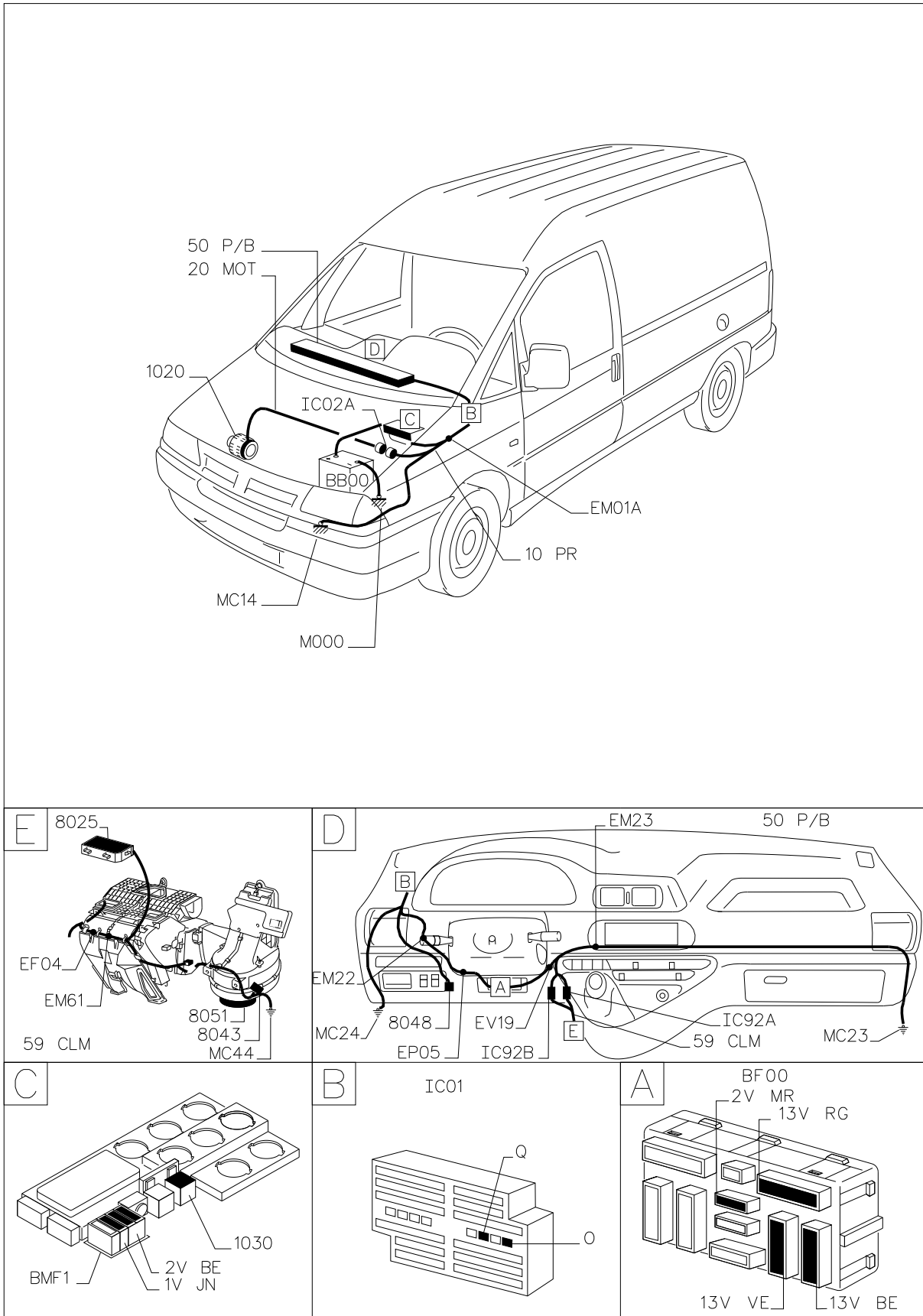
D3FKFA7R

прокладка трубопроводов (кабелей, тросов)



D3FKFA7G

null



Автомобили Citroën RCS PARIS 642 050 199 Любое даже частичное копирование данной информации без письменной авторизации Изготовителя запрещается

27/08/2019