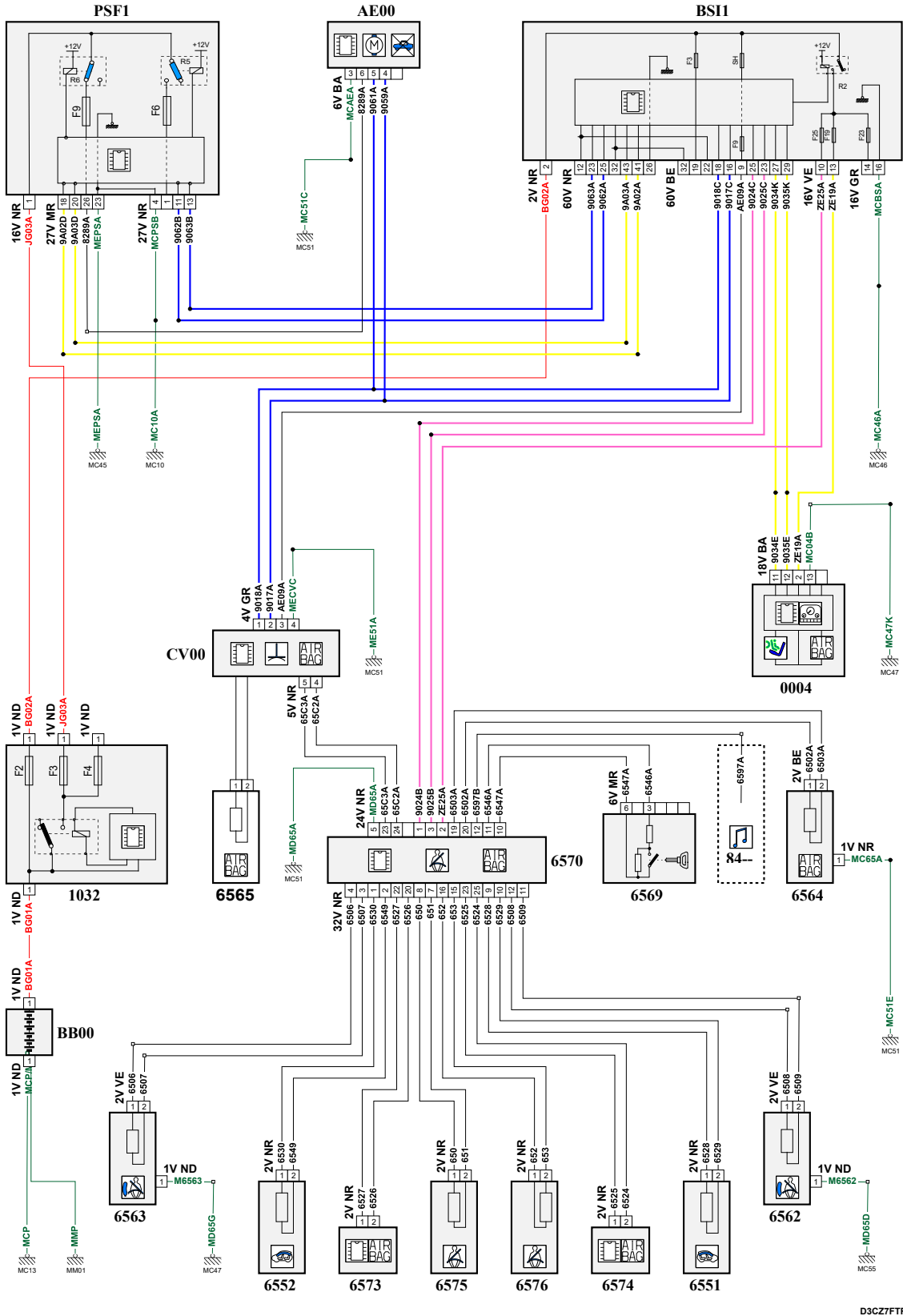


автомобиль : DS5		номер VIN: VF7KFRHHACS517069 / OPR : 13023	
область	элементы защиты и двери	функция	ремни безопасности / подушки безопасности
составные части			

принцип



D3CZ7FTR

Автомобили Citroën RCS PARIS 642 050 199Любое даже частичное копирование данной информации без письменной авторизации Изготовителя запрещается

24/08/2019

код элемента	назначение	информация
0004	null	приборная панель /
1032	null	блок защиты и управления различными видами электрического питания
6551	null	правая подушка безопасности штормного типа
6552	null	левая подушка безопасности штормного типа
6562	null	правая боковая подушка безопасности
6563	null	левая боковая подушка безопасности
6564	null	передняя подушка безопасности пассажира
6569	null	выключатель нейтрализации подушки безопасности пассажира
6570	null	компьютер подушек безопасности и преднатяжителей
6573	null	датчик фронтального удара, левый /
6574	null	датчик фронтального удара, правый /
6575	null	левый передний пиротехнический натяжитель
6576	null	правый передний пиротехнический натяжитель
84C4	null	блок автономной телекоммуникационной системы
AE00	null	электрическая блокировка рулевого колеса
BB00	null	сервисная аккумуляторная батарея
BSI1	null	интеллектуальный коммутационный блок
CV00	null	подрулевой переключатель
E902	null	сращивание информационного провода (или эквипотенциального 902)
E902A	null	сращивание информационного провода (или эквипотенциального 902A)
E903	null	сращивание информационного провода (или эквипотенциального 903)
E903A	null	сращивание информационного провода (или эквипотенциального 903A)
E906A	null	сращивание информационного провода (или эквипотенциального 906A)
E907A	null	сращивание информационного провода (или эквипотенциального 907)
E917	null	сращивание информационного провода (или эквипотенциального 917)
E918	null	сращивание информационного провода (или эквипотенциального 918)
E924	null	сращивание информационного провода (или эквипотенциального 924)
E925	null	сращивание информационного провода (или эквипотенциального 925)
E934A	null	сращивание информационного провода (или эквипотенциального 934)
E935A	null	сращивание информационного провода (или эквипотенциального 935)
EM10C	null	сращивание массы (точка соединения с массой номер 10C)
EM46A	null	сращивание массы (точка соединения с массой номер 46A)
EM47B	null	сращивание массы (точка соединения с массой номер 47B)
EM51A	null	сращивание массы (точка соединения с массой номер 51A)
EM51C	null	сращивание массы (точка соединения с массой номер 51C)
EM51E	null	сращивание массы (точка соединения с массой номер 51E)
MC10C	null	точка соединения с массой кузова номер 10C
MC13	null	точка соединения с массой кузова номер 13
MC45A	null	точка соединения с массой кузова номер 45
MC46A	null	точка соединения с массой кузова номер 46
MC47B	null	точка соединения с массой кузова номер 47B
MC47C	null	точка соединения с массой кузова номер 47
MC51A	null	точка соединения с массой кузова номер 51
MC51C	null	точка соединения с массой кузова номер 51
MC51D	null	точка соединения с массой кузова номер 51
MC51E	null	точка соединения с массой кузова номер 51
MC55D	null	точка соединения с массой кузова номер 55
MM01A	null	точка "массы" двигателя № 01A
PSF1	null	сервисная панель - модуль предохранителей в моторном отсеке