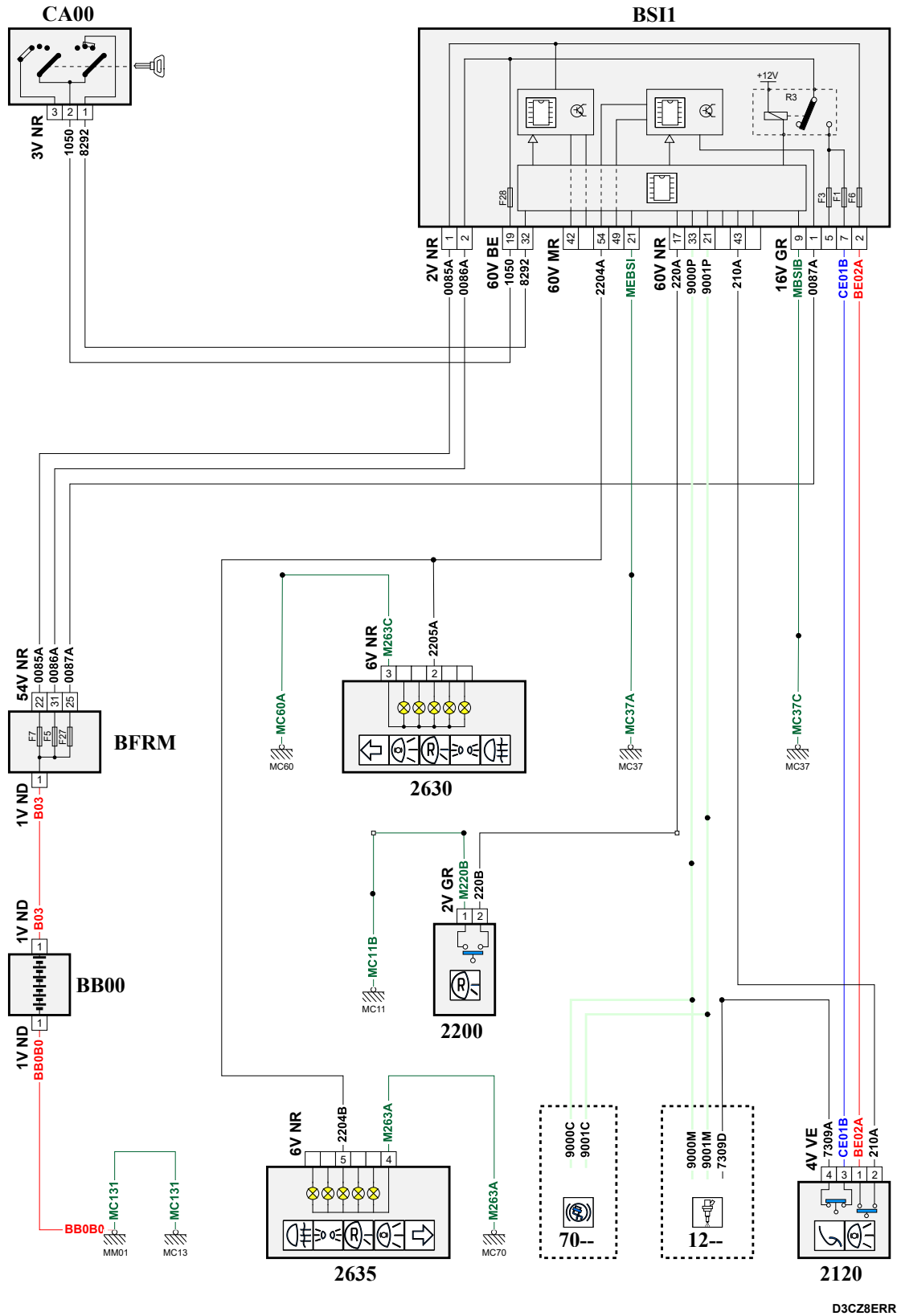


автомобиль : C-ELYSEE		номер VIN: VF7DDHM0EJ554351 / OPR : 13595	
область	освещение - сигнализация	функция	фонари заднего хода
составные части			

принцип



Автомобили Citroën RCS PARIS 642 050 199 Любое даже частичное копирование данной информации без письменной авторизации Изготовителя запрещается

код элемента	назначение	информация
1320	null	компьютер управления двигателем /
2120	null	двойной контактор тормозной системы /
2200	null	контакт фонарей заднего хода
2630	null	задний левый фонарь на кузове
2635	null	задний правый фонарь на кузове
7800	null	calculateur controle de stabilite
BB00	null	сервисная аккумуляторная батарея
BFRM	null	блок предохранителей и реле двигателя
BSI1	null	интеллектуальный коммутационный блок
CA00	null	контактор блокировки рулевого управления
E220	null	сращивание информационного провода (или эквипотенциального 220)
E703A	null	сращивание информационного провода (или эквипотенциального 703)
E869	null	сращивание информационного провода (или эквипотенциального 869)
E900A	null	сращивание информационного провода (или эквипотенциального 276A)
E900B	null	сращивание информационного провода (или эквипотенциального 900B)
E901A	null	сращивание информационного провода (или эквипотенциального 901A)
E901B	null	сращивание информационного провода (или эквипотенциального 901B)
EM11A	null	сращивание массы (точка соединения с массой номер 11A)
EM37A	null	сращивание массы (точка соединения с массой номер 37A)
EM37C	null	сращивание массы (точка соединения с массой номер 37C)
EM60A	null	сращивание массы (точка соединения с массой номер 60A)
MC11B	null	точка соединения с массой кузова номер 11B
MC13	null	точка соединения с массой кузова номер 13
MC37A	null	точка соединения с массой кузова номер 37A
MC37C	null	точка соединения с массой кузова номер 37
MC60A	null	точка соединения с массой кузова номер 60
MC70A	null	точка соединения с массой кузова номер 70A
MM01	null	точка "массы" двигателя № 01