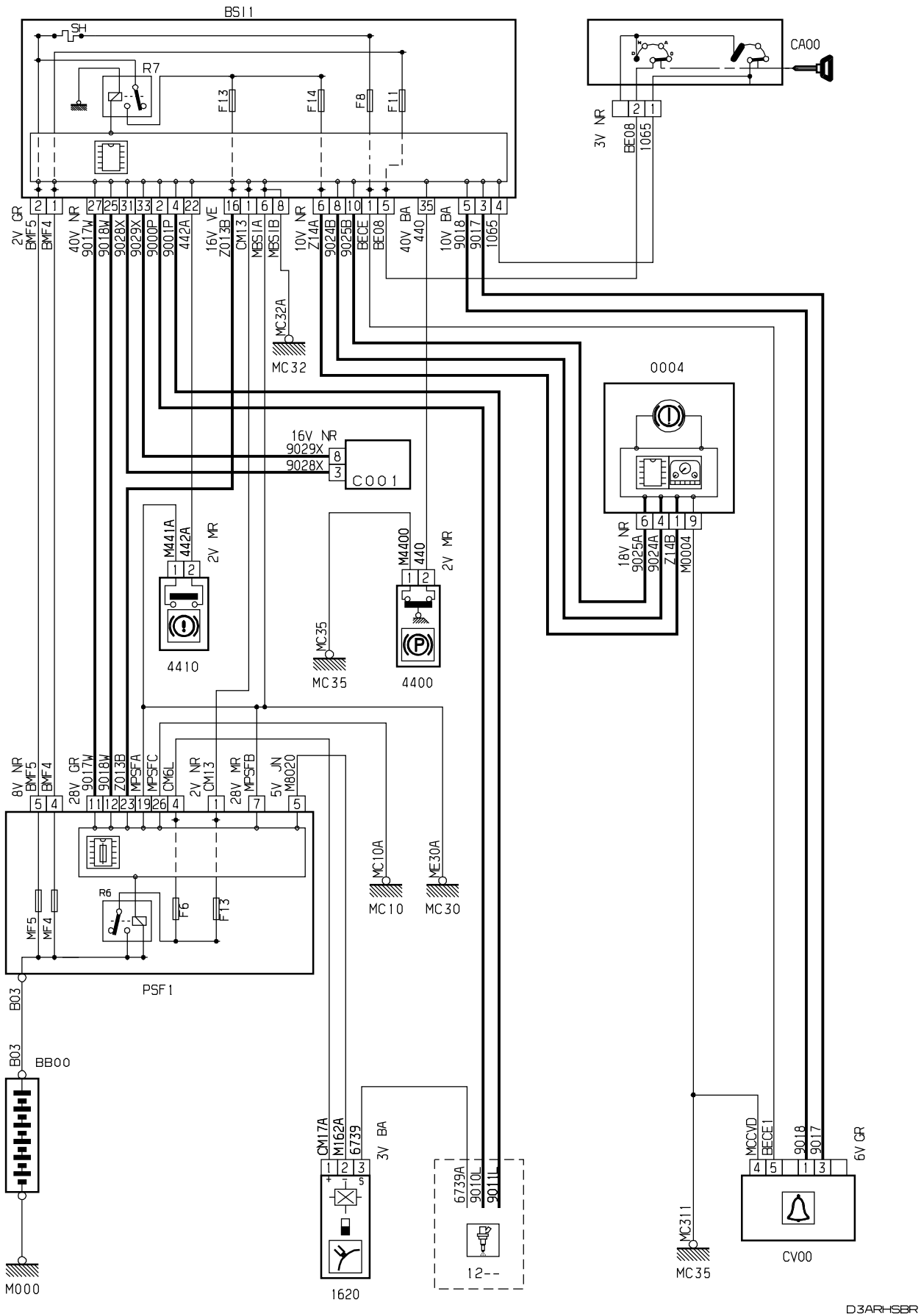
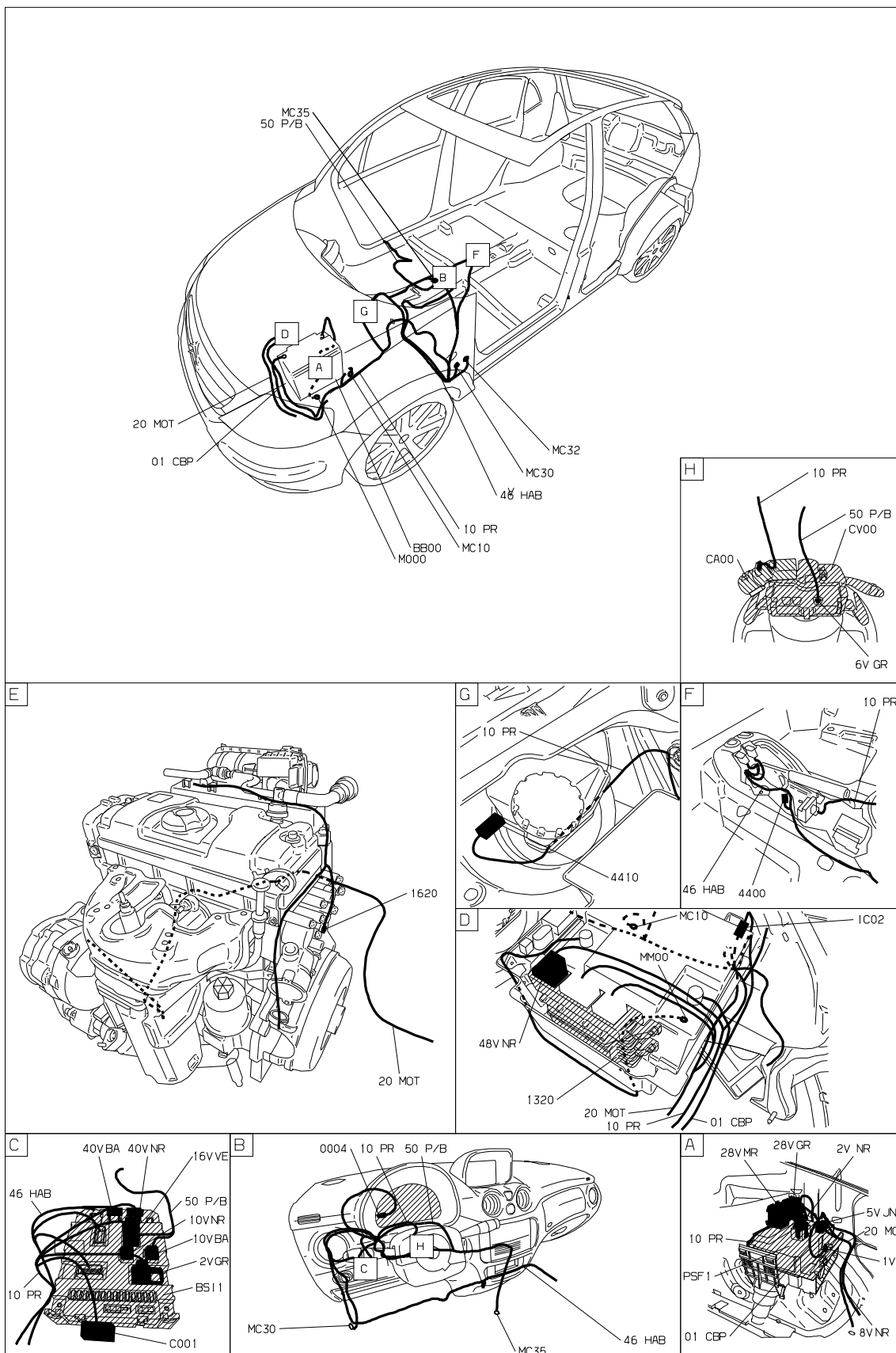


автомобиль : СЗ II	OPR : 11267
область	различные виды информации водителя
составные части	функция информация о тормозе

принцип



null



D3AR-HSB I

собственность PSA Peugeot Citroen

03/08/2019