

## ХАРАКТЕРИСТИКИ : СИСТЕМА ПРЯМОГО ВПРЫСКА HDi (BOSCH)

## СИСТЕМА ВПРЫСКА BOSCH

## 1. Структурная схема

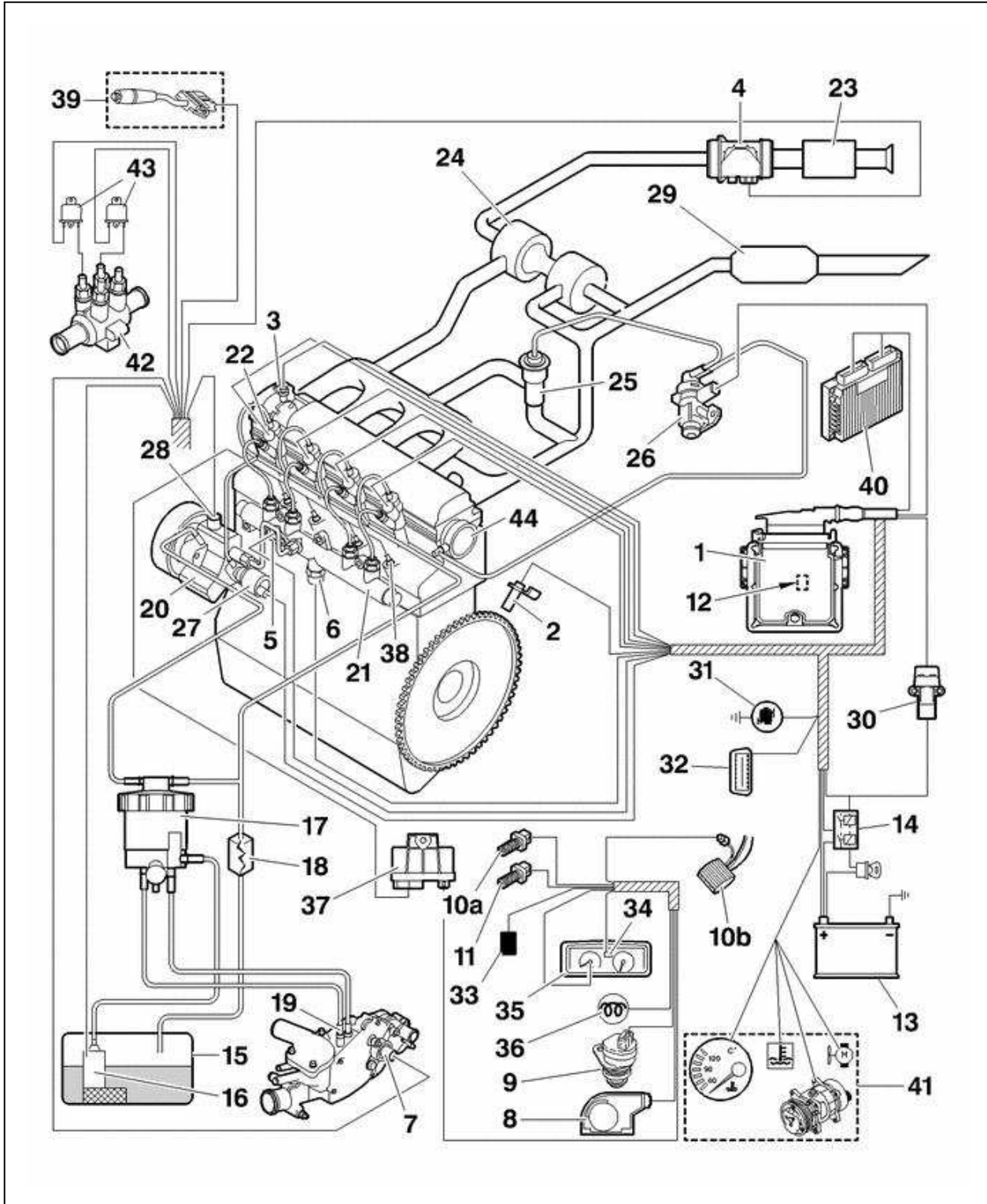


Рисунок : B1HP15TP

## 2. Электрический контур

Деталь	Метка	поставщик	Номер (реферанс)	Замечания
--------	-------	-----------	------------------	-----------

Компьютер управления впрыскиванием дизельного топлива	1	BOSCH	EDC 15C2	Электрический 88-контактный разъем. Последовательный впрыск топлива. Флеш память "eprom" (с возможностью перепрограммирования). Встроен в блок электронных компьютеров
Датчик частоты вращения двигателя	2	ELECTRIFIL		
Датчик положения распределительного вала	3	ELECTRIFIL		Величина зазора : 1,2 мм
Датчик температуры охлаждающей жидкости	7	ELECTRIFIL	962859028A	Устанавливается в выходном блоке охлаждающей жидкости
Датчик положения педали акселератора	8	PHILIPS		
Датчик скорости автомобиля	9	EATON		На коробке передач
Контактор на тормозной педали	10a			Нормально разомкнут
	10b			Нормально замкнут
Концевой выключатель педали сцепления	11			
Датчик атмосферного давления	12	BOSCH		Интегрированное в компьютер системы впрыска
Аккумулятор	13	FULMEN	058426 - 12 Вольт - 400 Ампер	Battery under the front left hand seat
Дубль-реле впрыска	14	BITRON	240 109	Черный 15-клеммный разъем . Встроен в блок электронных компьютеров
Инерционный прерыватель	30	FIRST INERTIA SWITCH	Тип 505	Черный 3-клеммный разъем . Размещение В передней правой колесной арке, Крепление On the suspension support. В случае срабатывания системы прерывания, возврат в рабочее состояние производится вручную
Диагностический индикатор	31			Встроен в панель приборов на приборной панели
Центральный диагностический разъем	32			Установлен в салоне
Электронный иммобилайзер	33			
Информация о расходе топлива	34			Встроен в панель приборов на приборной панели
тахометр	35			Встроен в панель приборов на приборной панели
Индикатор включения свечей предпускового подогрева	36			Встроен в панель приборов на приборной панели
Блок предпускового и последующего подогрева	37	NAGARES	960411P	
		CARTIER	735068	
Свечи предварительного подогрева	38	CHAMPION	CH170	
		BOSCH	0250202032	
Выключатель круиз-контроля	39			
Компьютер автоматической коробки передач	40			
Компрессор	41			

кондиционера воздуха				
Дополнительный обогреватель (погружные нагреватели или обогреватель)	42			
Реле управления дополнительным обогревателем	43			

### 3. Топливный контур

Деталь	Метка	поставщик	Номер (реферанс)	Замечания
Рекомендованный тип топлива				Дизельное топливо
Температурный топливный датчик	5	MAGNETI MARELLI		В топливной рампе
Датчик высокого давления топлива	6	BOSCH	D281022093	В топливной рампе
Топливный бак	15			Емкость = 60 литров. Состав = Полиэтилен
Топливный насос	16	BOSCH	EKP 3	Топливный насос погружного типа. Напряжение 12 В. Давление : 7 бар
Топливный фильтр	17	BOSCH	0450907	Крепление : На двигателе
Регулятор низкого давления				Управление : 2,5 бар
Охладитель топлива	18	LON		Крепится под кузовом
Подогрев топлива	19			Встроен в выходной блок охлаждающей жидкости
Топливный насос высокого давления	20	BOSCH	CP1	Топливный насос высокого давления приводится в движение ремнем газораспределительного механизма
Топливная рампа высокого давления	21	BOSCH	86313	На двигателе (18 см3)
Дизельные топливные форсунки	22	BOSCH	9625542580	Метка 1 - Синяя метка : Форсунка класса 1 Метка 2 - Зеленая метка : Форсунка класса 2 При замене корпуса дизельной форсунки заказывать запасную часть того же класса
Регулятор высокого давления топлива	27	BOSCH		Устанавливается на топливном насосе высокого давления
Система отключения третьего поршня топливного насоса высокого давления	28	BOSCH		Устанавливается на топливном насосе высокого давления

### 4. Контур системы питания воздухом

Деталь	Метка	поставщик	Номер (реферанс)	Замечания
Расходомер воздуха	4	SIEMENS		
Воздушный фильтр	23		PSA 4130	
турбокомпрессор	24	KKK / ALLIED SIGNAL		
Клапан рециркуляции отработавших газов (EGR)	25	PURFLUX	PBTGF30	Фиолетовая маркировка
Электроклапан регуляции переработки (E.G.R.)	26	BOSCH		
Выпускная система	29			
вакуумный насос	44			