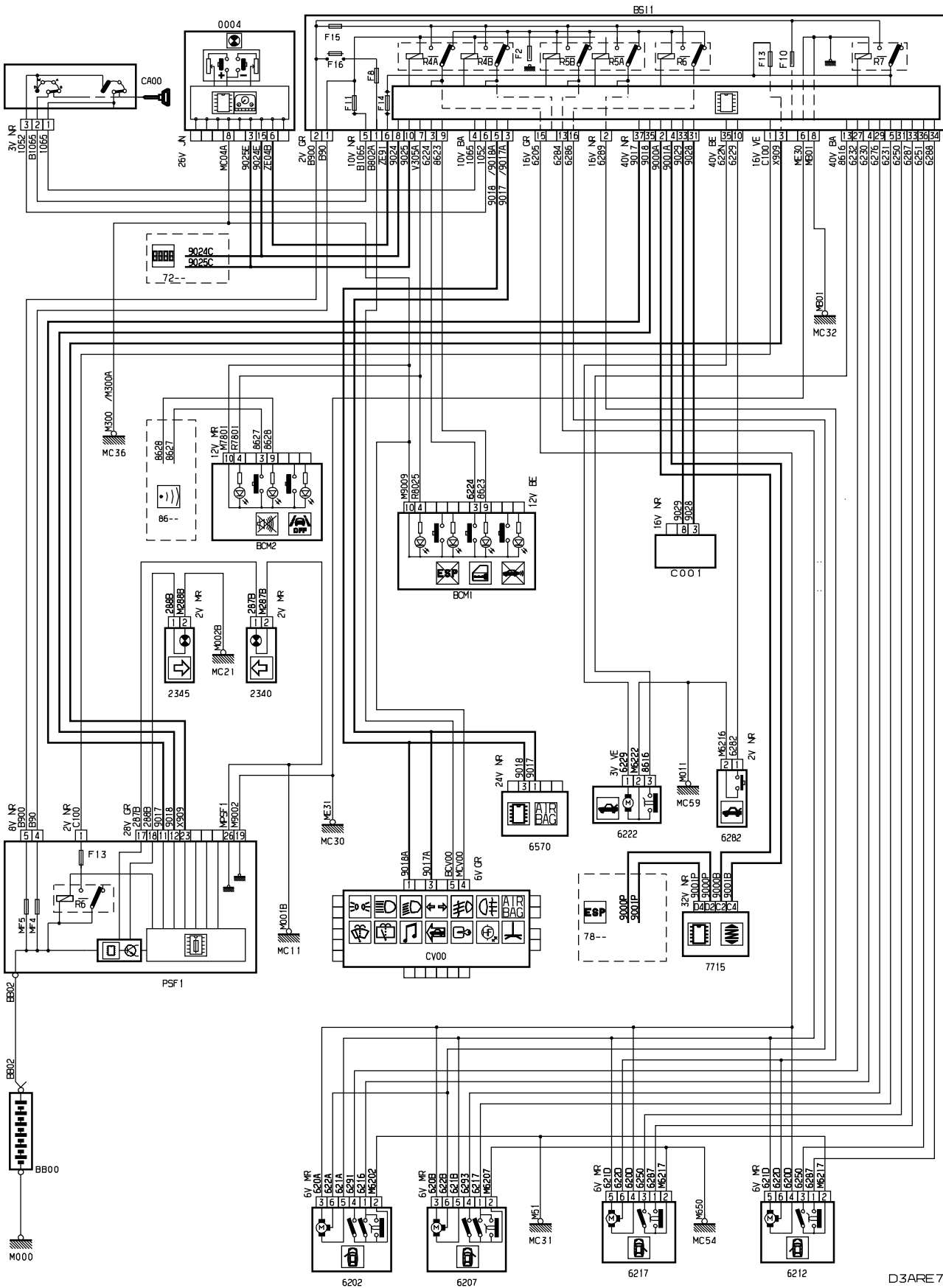


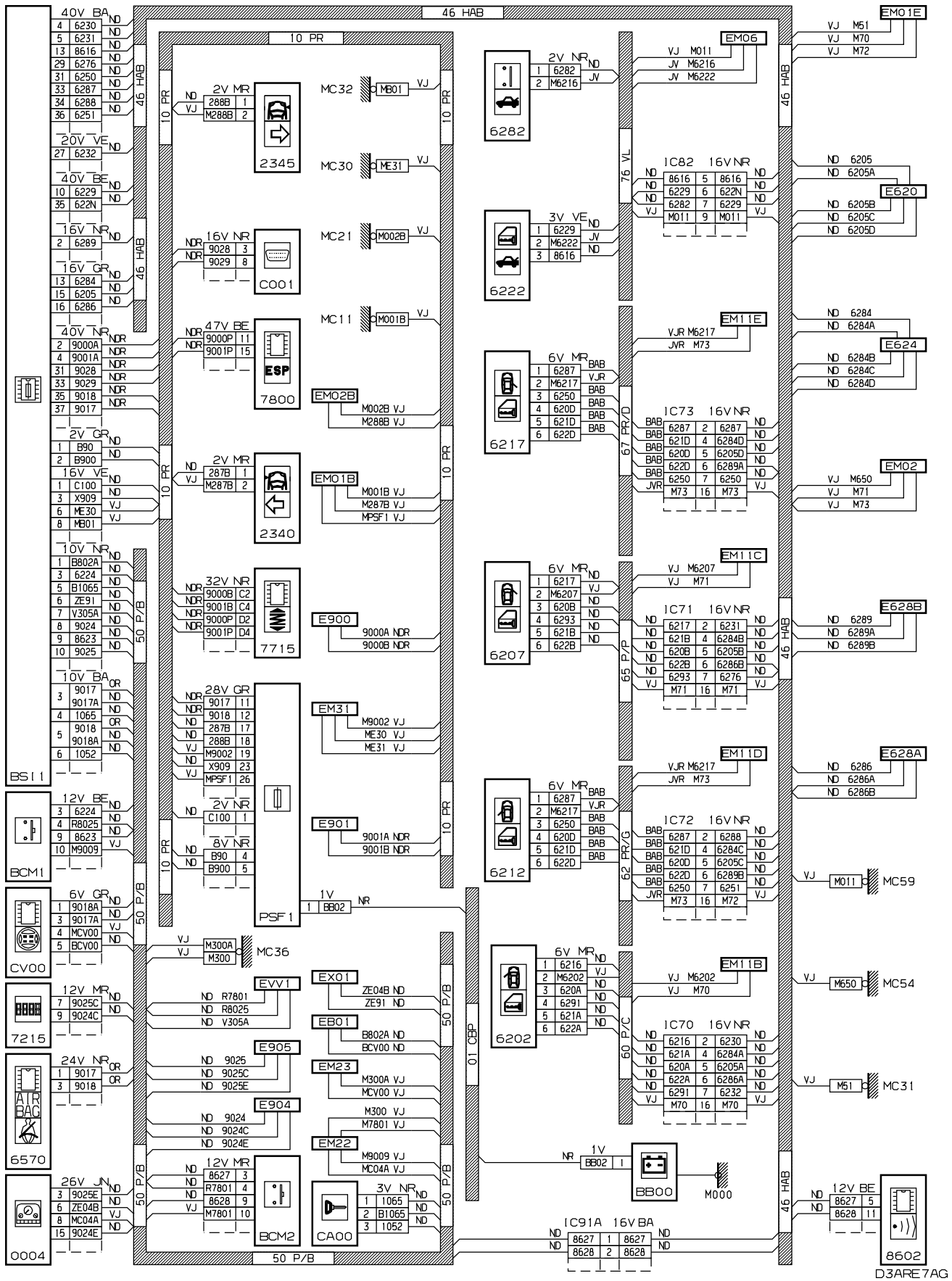
автомобиль : C5 II	OPR : 10402
область	элементы защиты и двери
составные части	функция
	Центральная блокировка

принцип



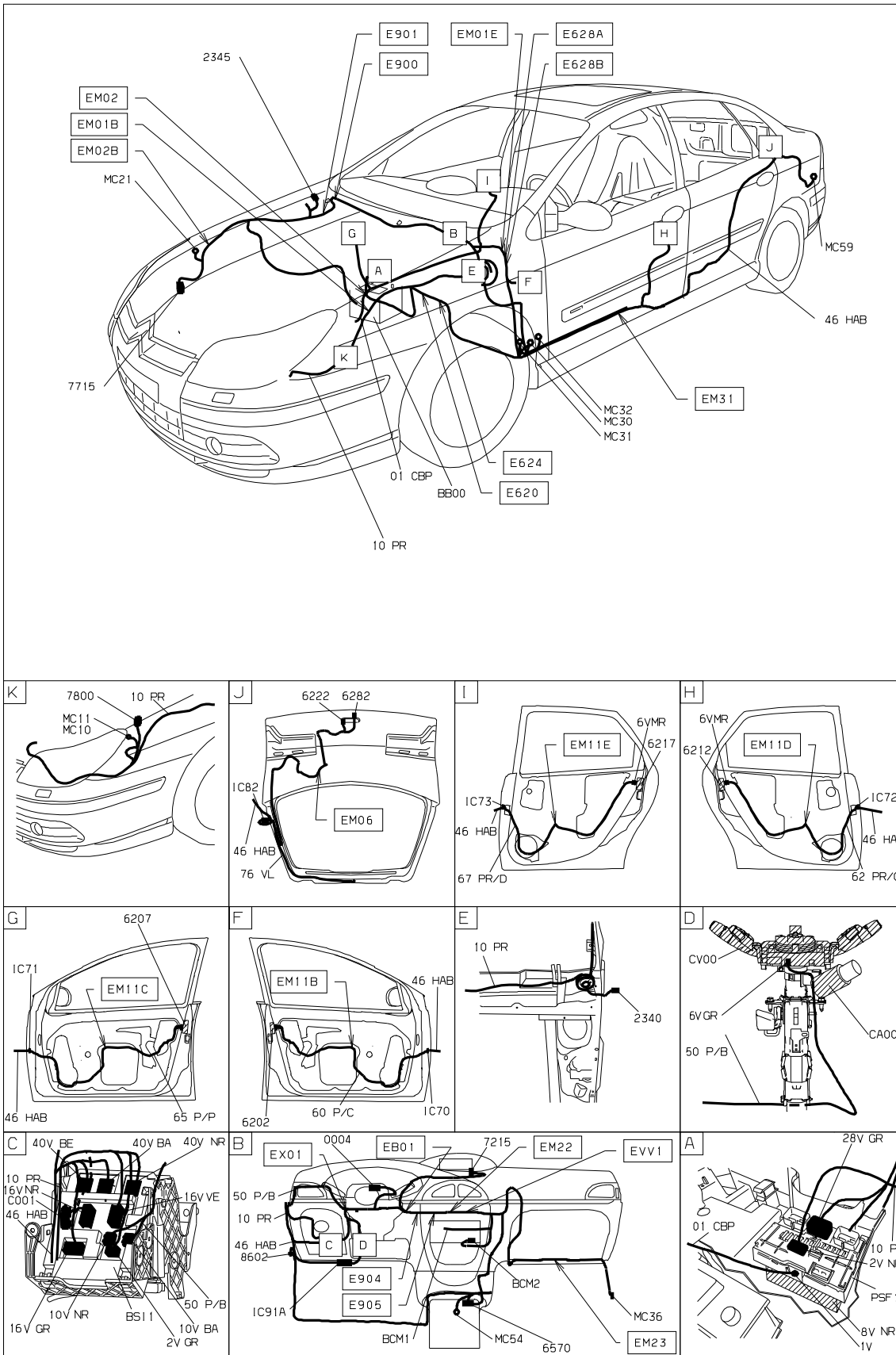
D3ARE 7AR

прокладка трубопроводов (кабелей, тросов)



D3ARE 7AG

null



D3ARE7A I

собственность PSA Peugeot Citroen

31/07/2019