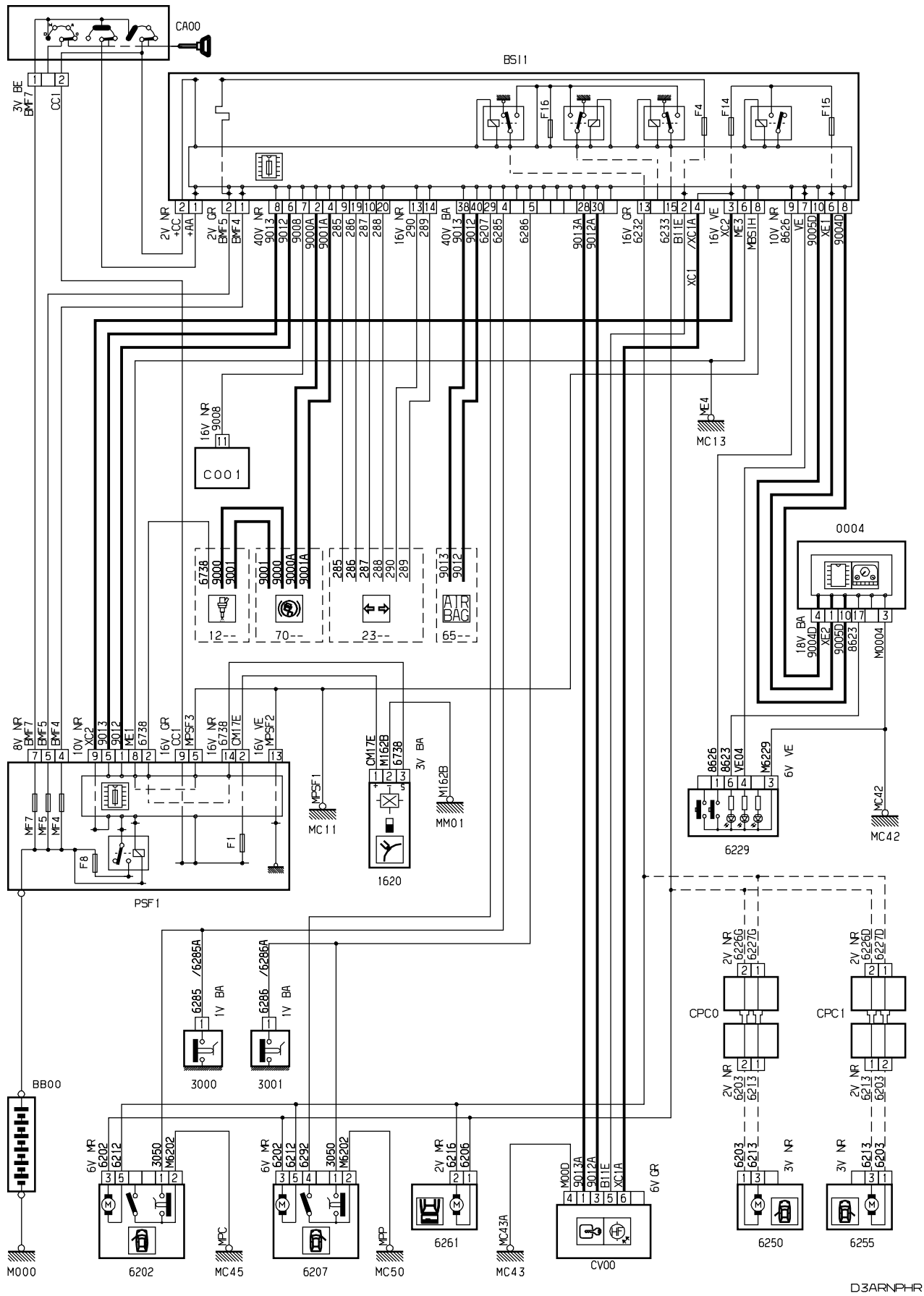


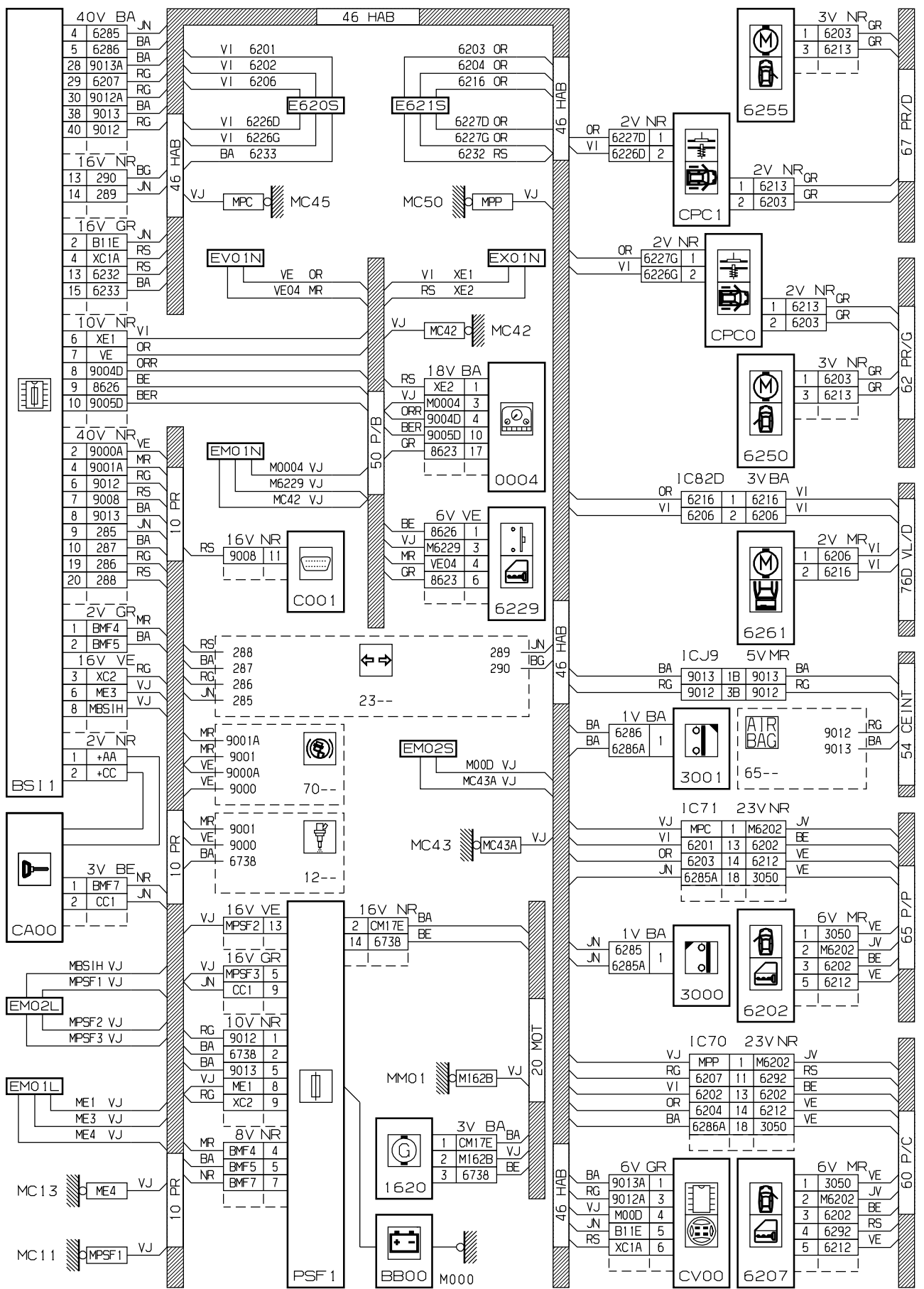
автомобиль : BERLINGO II VU	OPR : 11291		
область	элементы защиты и двери	функция	Центральная блокировка
составные части			

принцип



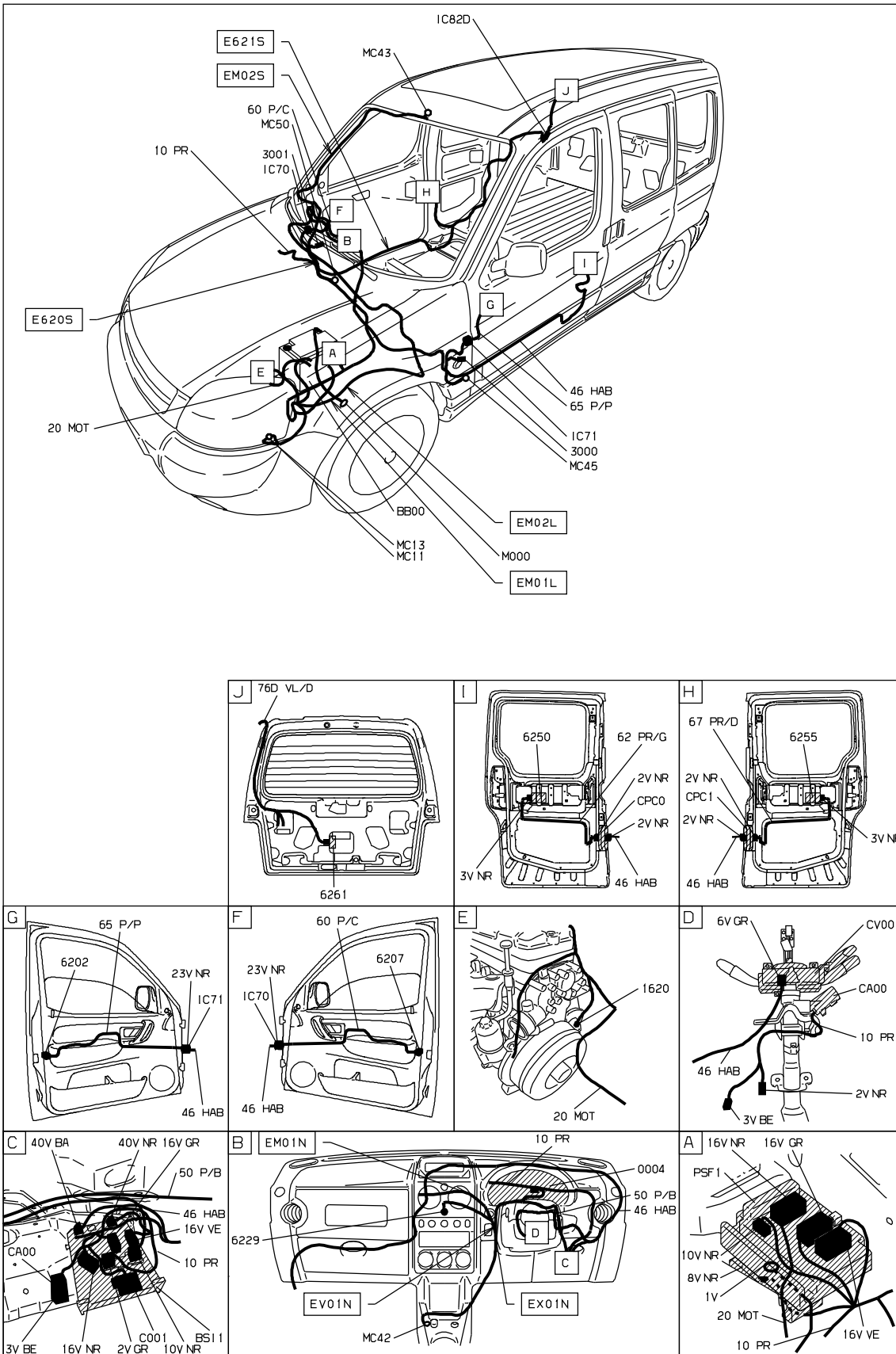
D3ARNP-R

прокладка трубопроводов (кабелей, тросов)



D3ARN-PHG

null



D3ARNPH I

собственность PSA Peugeot Citroen

28/07/2019