

ОПИСАНИЕ - РАБОТА : ИНЖЕКТОР КАРБАМИДА

1. Описание

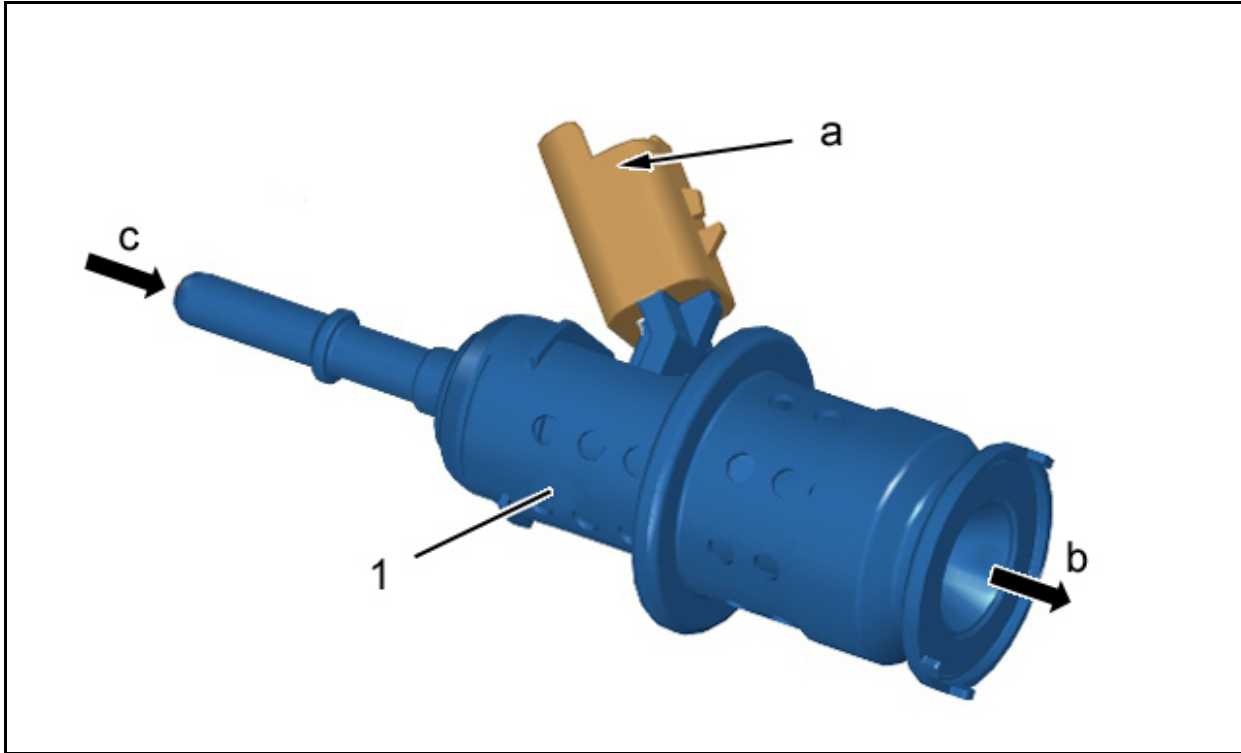


Рисунок : D4EA898D

(1) Инжектор карбамида.

"a" 2-контактный разъем черного цвета.

"b" Выход раствора мочевины.

"c" Вход раствора мочевины.

2. Назначение

Форсунка для системы выпуска, раствор мочевины находится в подогреваемом трубопроводе чтобы обеспечить снижение выбросов NOx.

Форсунка мочевины питается от компьютера управления двигателем, который регулирует количество подаваемого раствора мочевины в зависимости от нагрузки двигателя.

3. Работа

Форсунка присадки впрыскивает водный раствор мочевины CO (NH₂). Оксид азота, вступая в системе выпуска в реакцию с раствором мочевины, образует воду H₂O и азот N₂ и окись углерода CO₂.

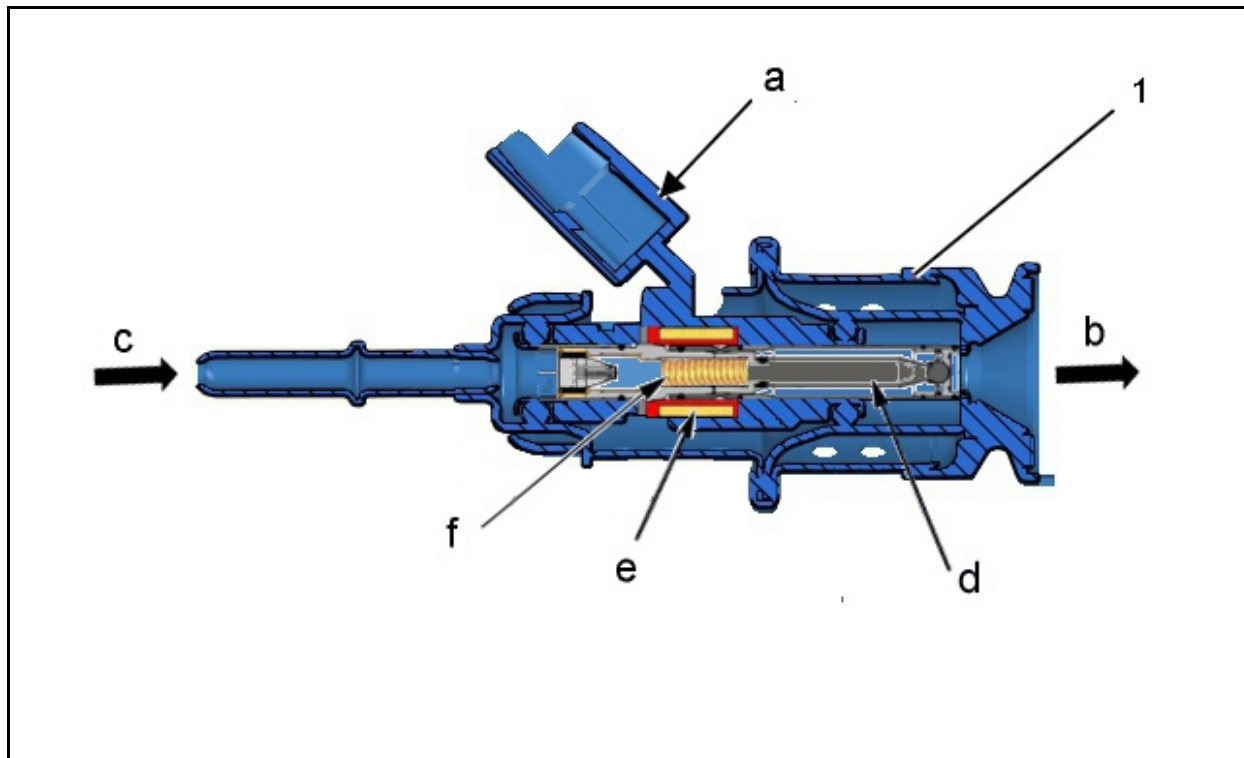


Рисунок : D4EA897D

(1) Инжектор карбамида.

"a" 2-контактный разъем черного цвета.

"b" Выход раствора мочевины.

"c" Вход раствора мочевины.

"d" Игла форсунки.

"e" Катушка.

"f" Возвратная пружина.

Работа форсунки присадки при каждом электрическом импульсе :

- Игла форсунки "d" поднимается со своего седла
- Раствор мочевины под давлением распыляется в виде частиц средним диаметром от 50 до 100 микрон перед седлом клапана

4. Электрические характеристики

Обозначение	Значение
Номинальное напряжение	12 В
Сопротивление	12 Ом
Давление в системе питания	4...9 бар
Статический расход при 5 бар	122 ± 4 г/мин
Динамический расход при 5 бар	9,78 ± 4 % мг/цикл

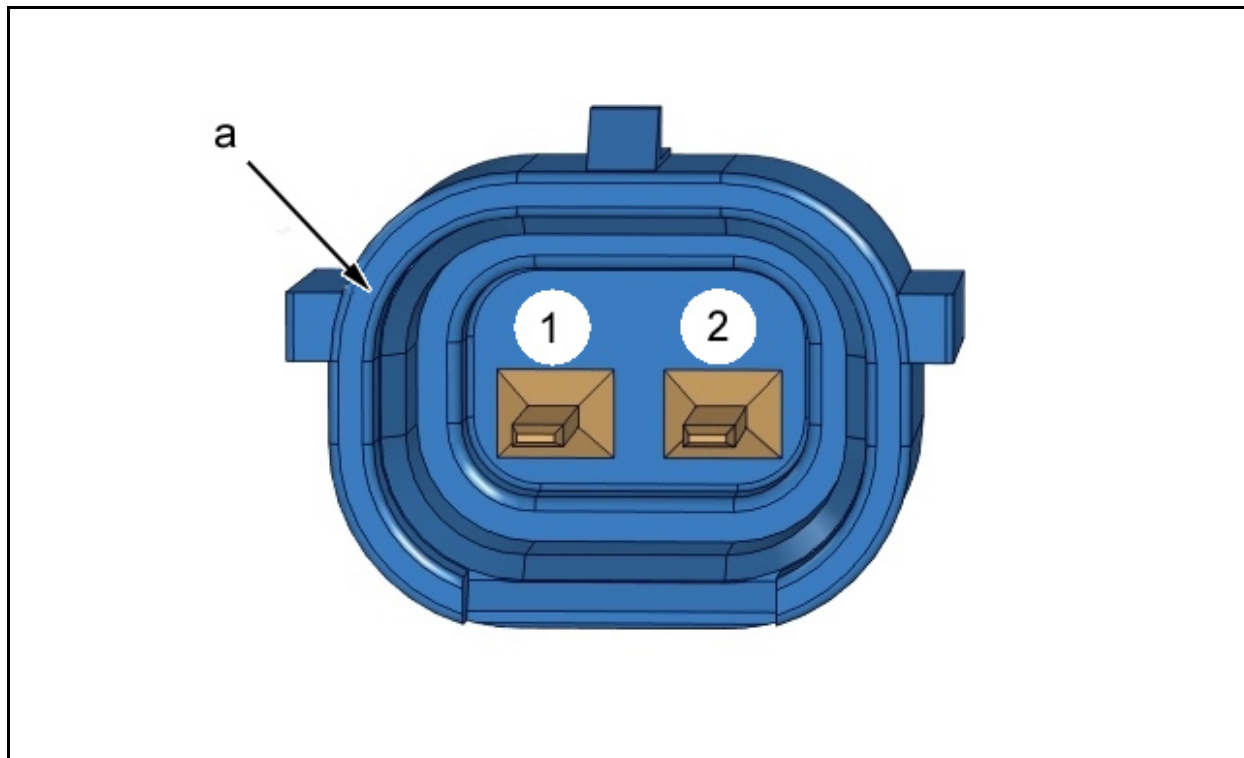


Рисунок : D2AA02PD

"a" 2-контактный разъем черного цвета	
Номер контакта	Принадлежность каналов разъема
1	"положительная" команда
2	"отрицательная" команда

5. Электронная загрузка - Инициализация

При снятии/установке автомагнитолы необходимо провести ее электронную загрузку.