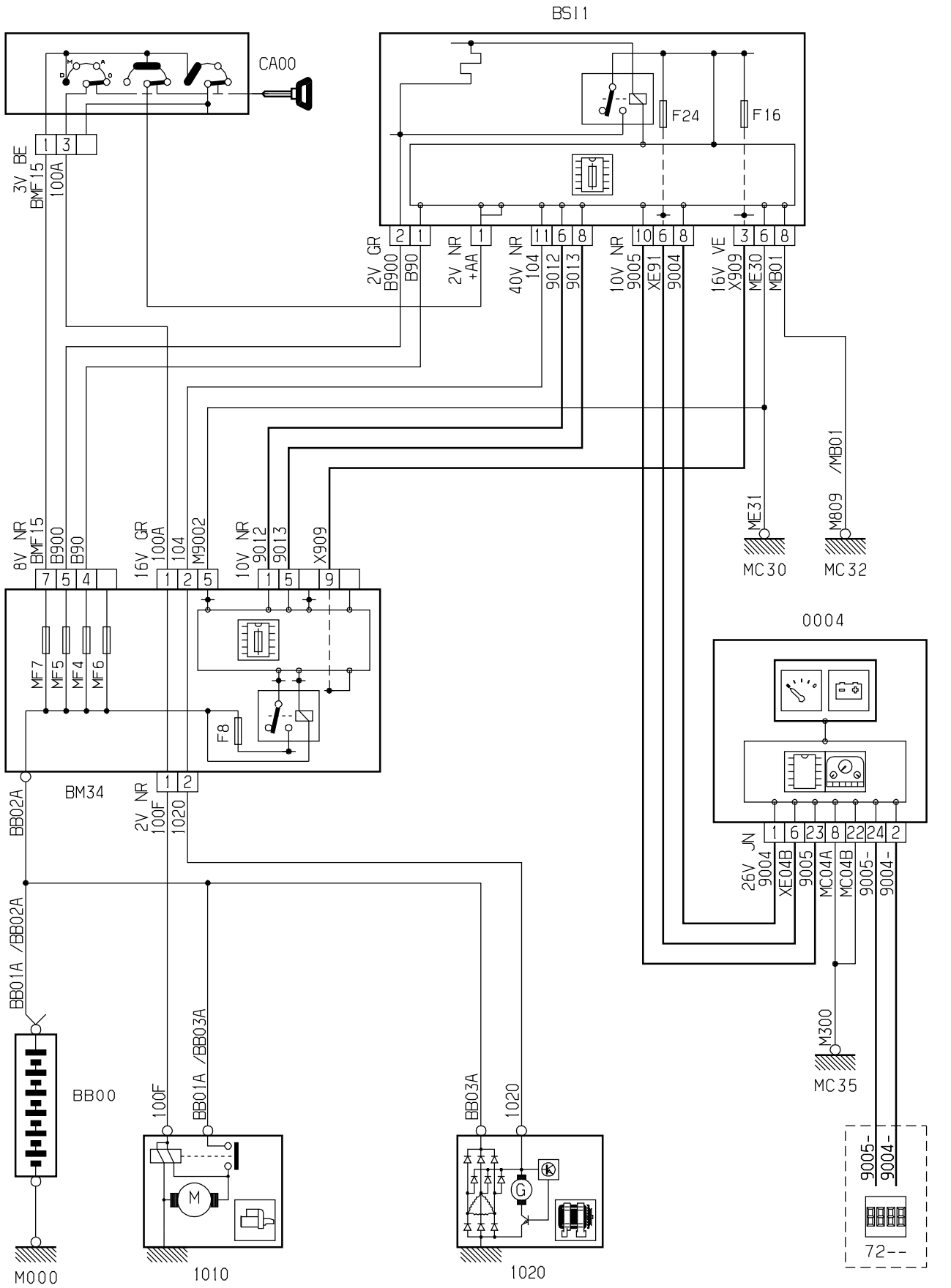


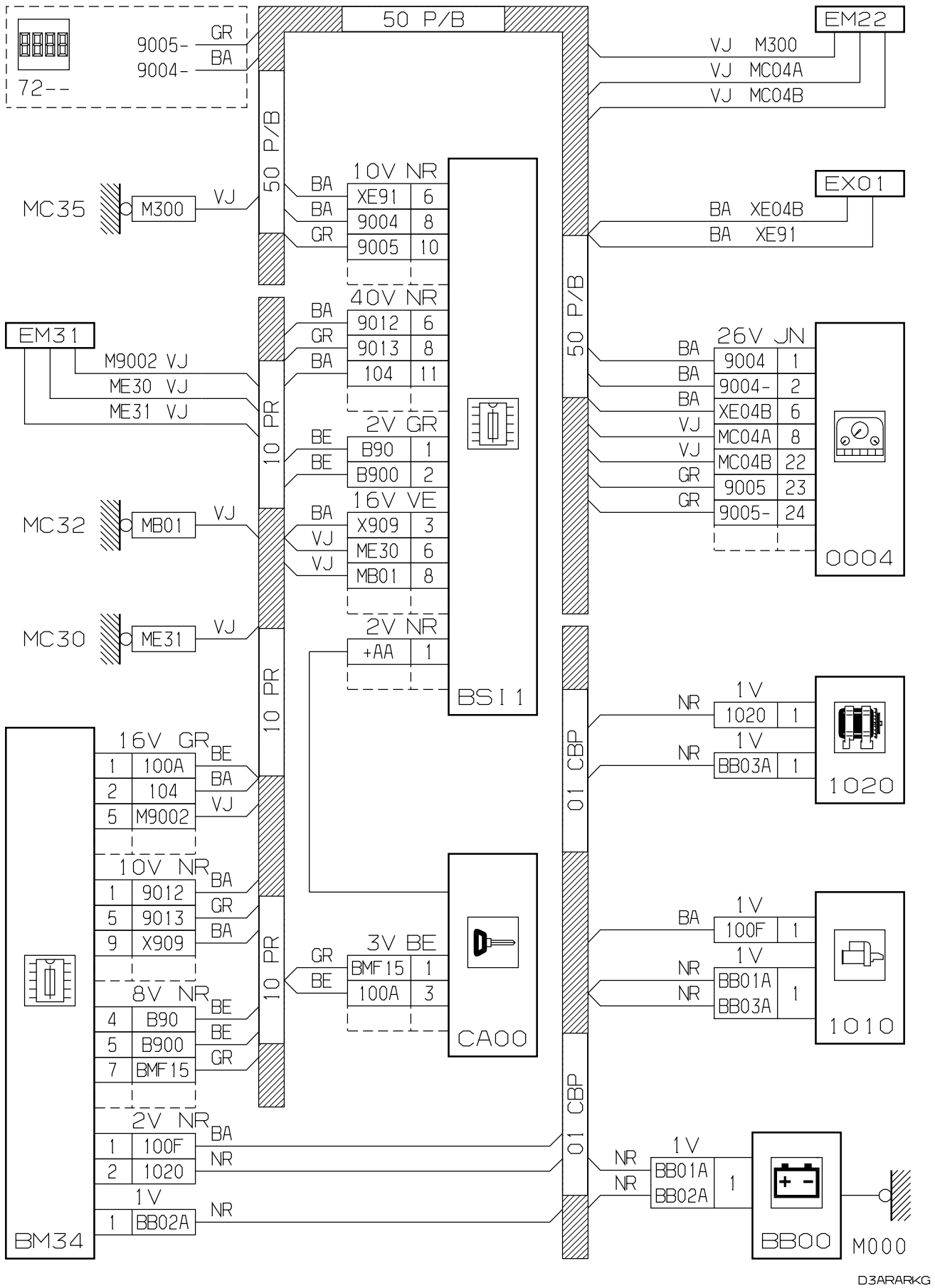
автомобиль : C5	OPR : 9929		
область	силовой агрегат	функция	запуск двигателя
составные части			

принцип



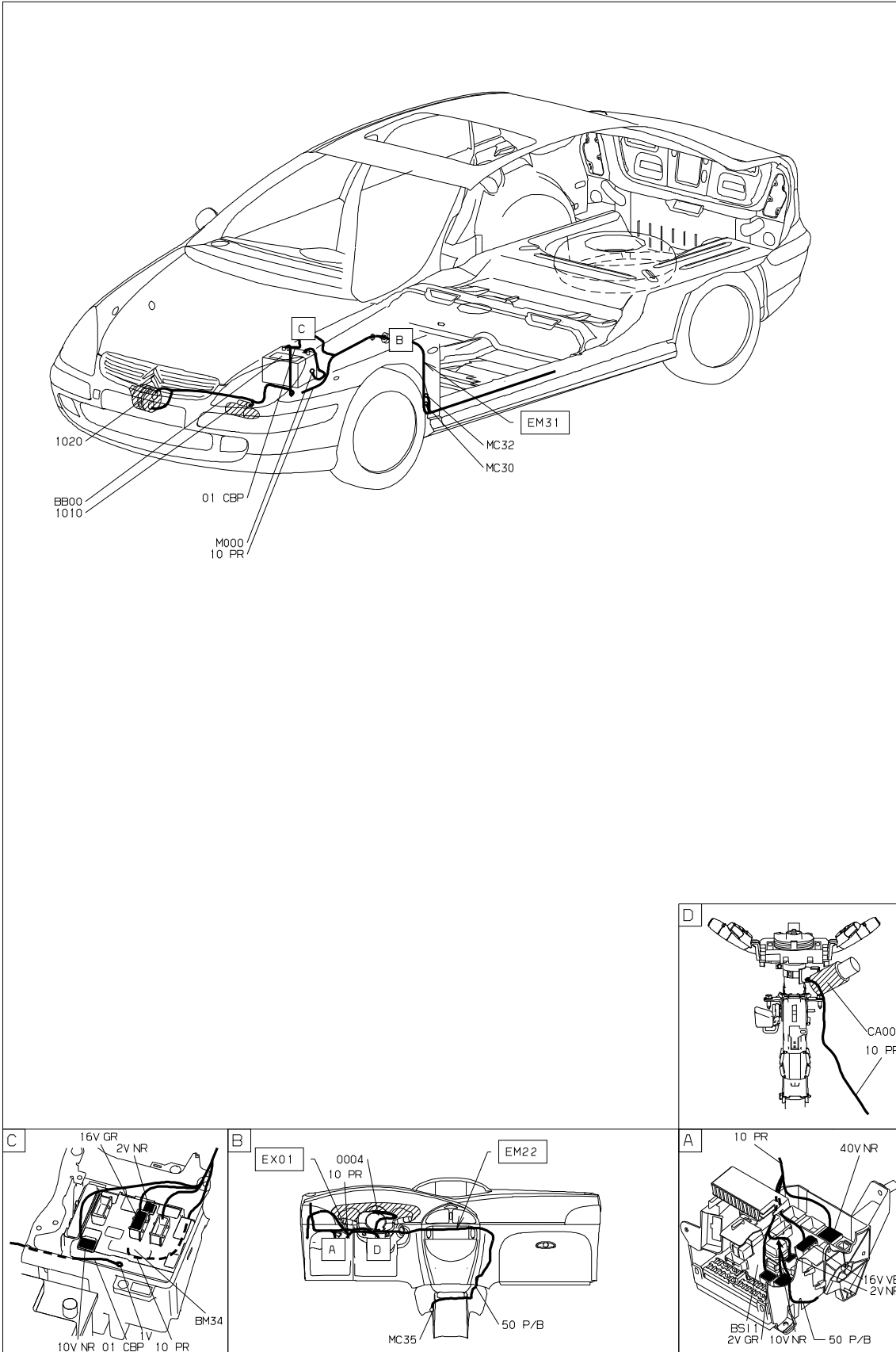
D3ARARKR

прокладка трубопроводов (кабелей, тросов)



D3ARARKG

null



D3ARARK I

собственность PSA Peugeot Citroen

10/07/2019