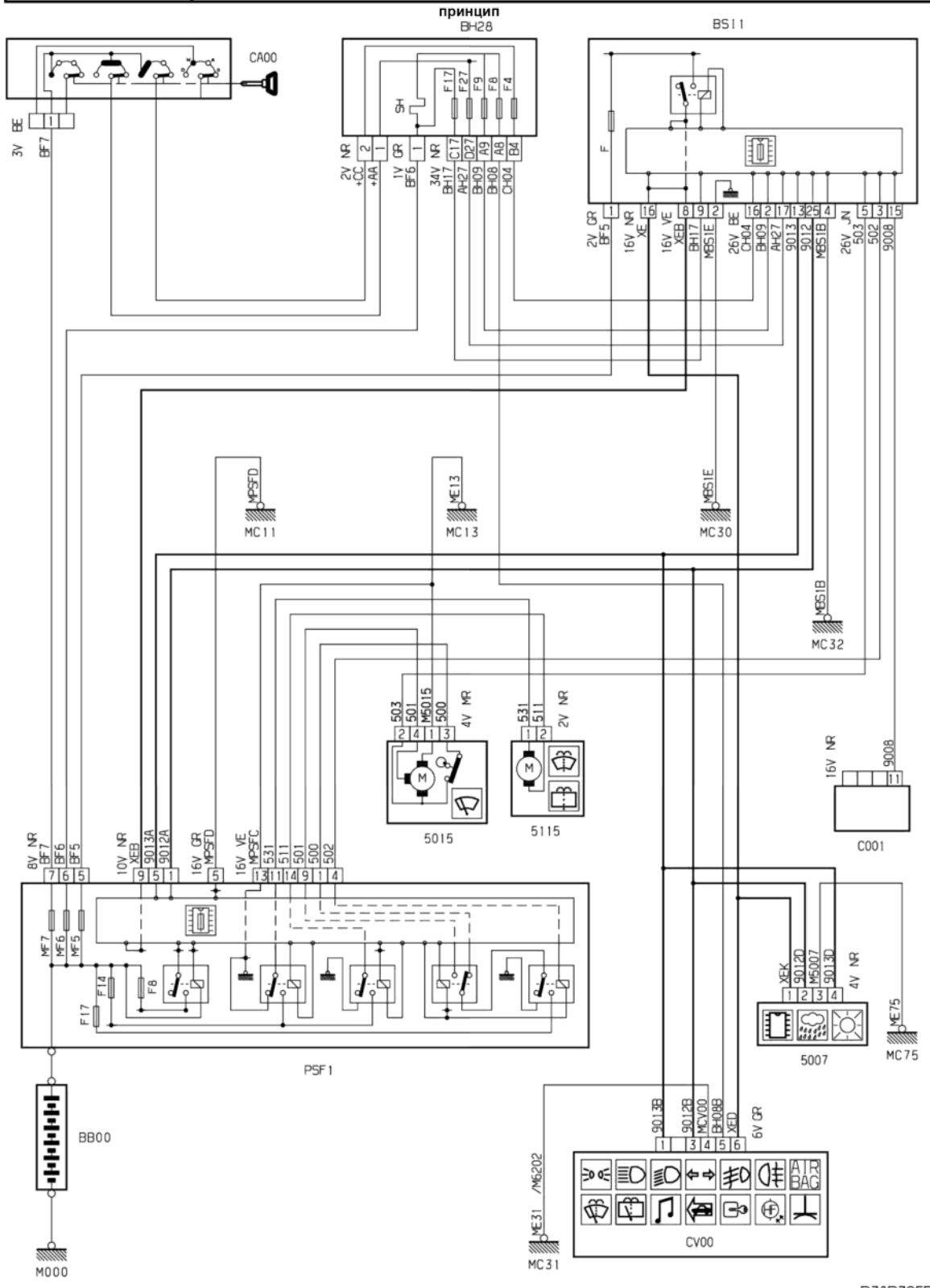
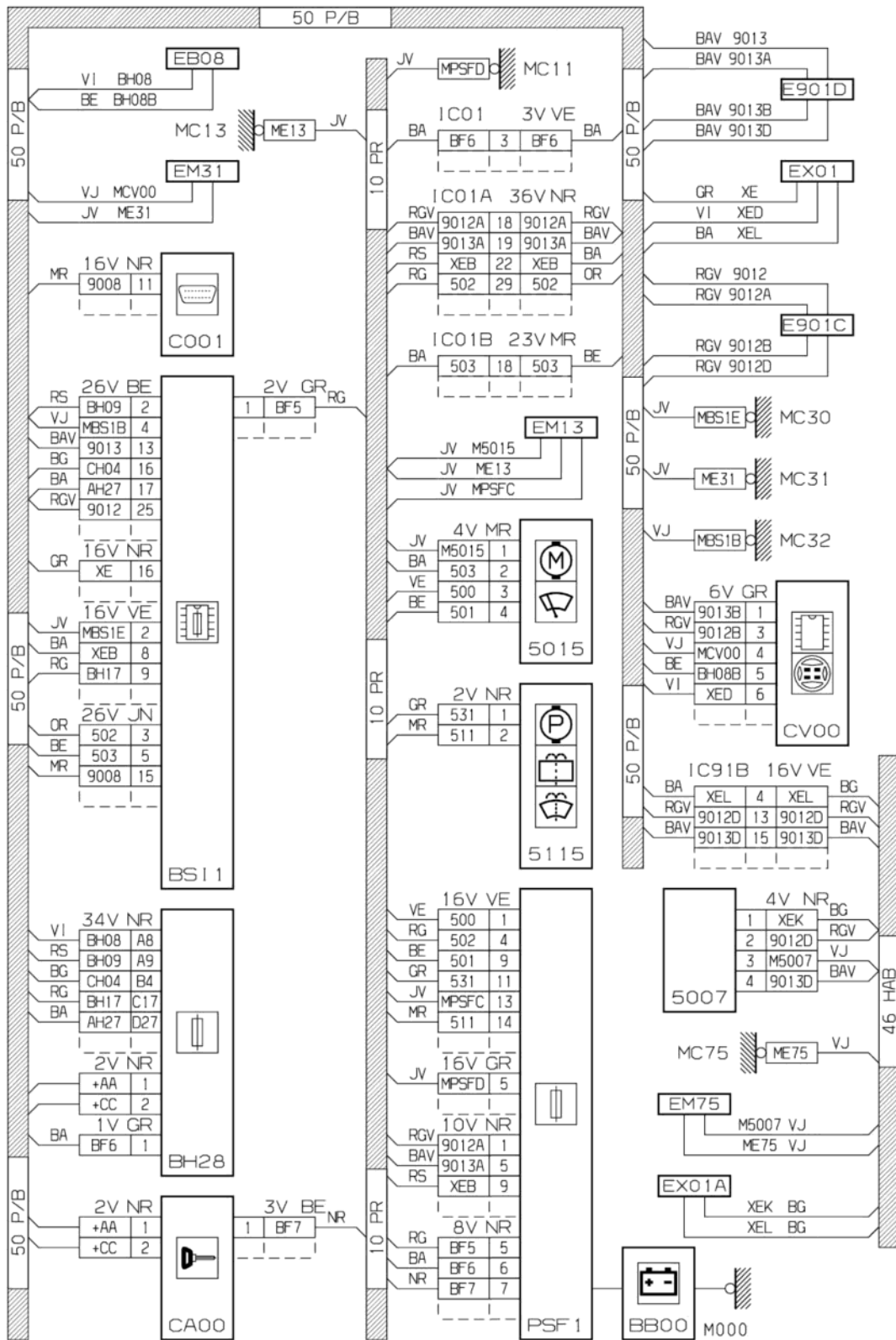


1 апреля 2011 г.
10:06

автомобиль : XSARA II	OPR : 9150
область : 50 блок стеклоочистителя_стеклоомывателя	функция : стеклоочиститель-стеклоомыватель
составные части	

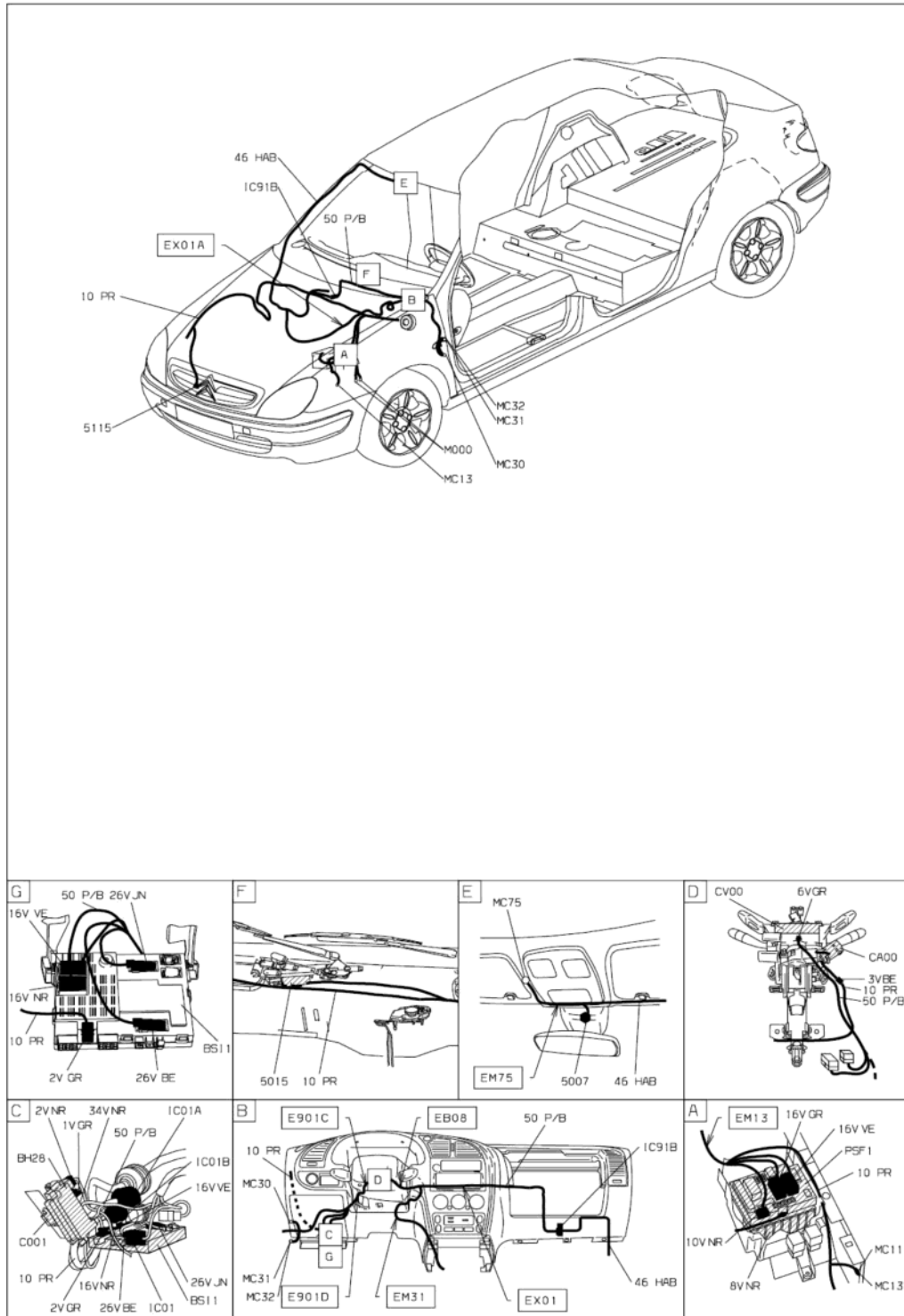


прокладка трубопроводов (кабелей, тросов)



D3AR325G

место расположения



D3AR3251

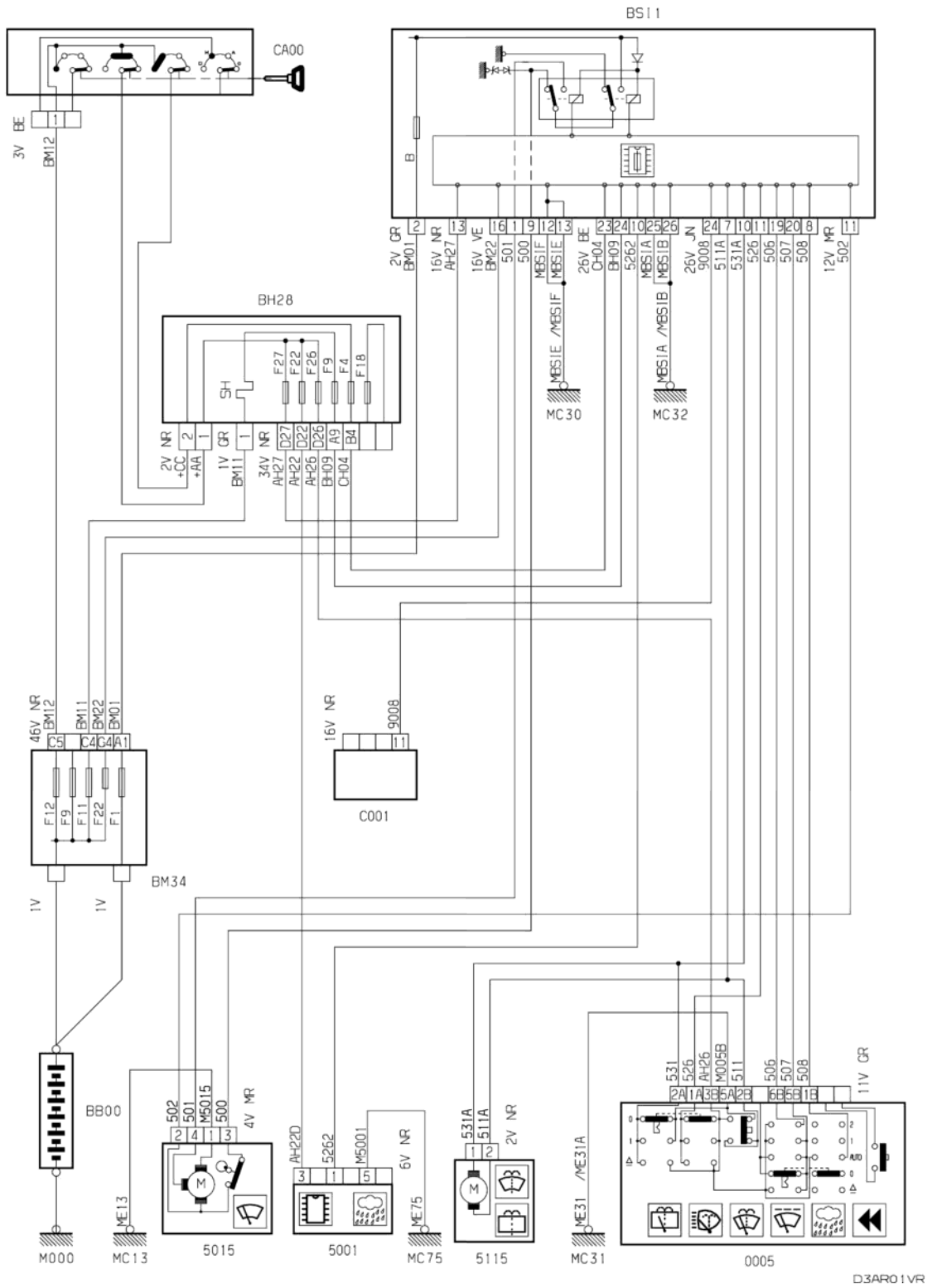
собственность PSA Peugeot Citroen

01/04/2011

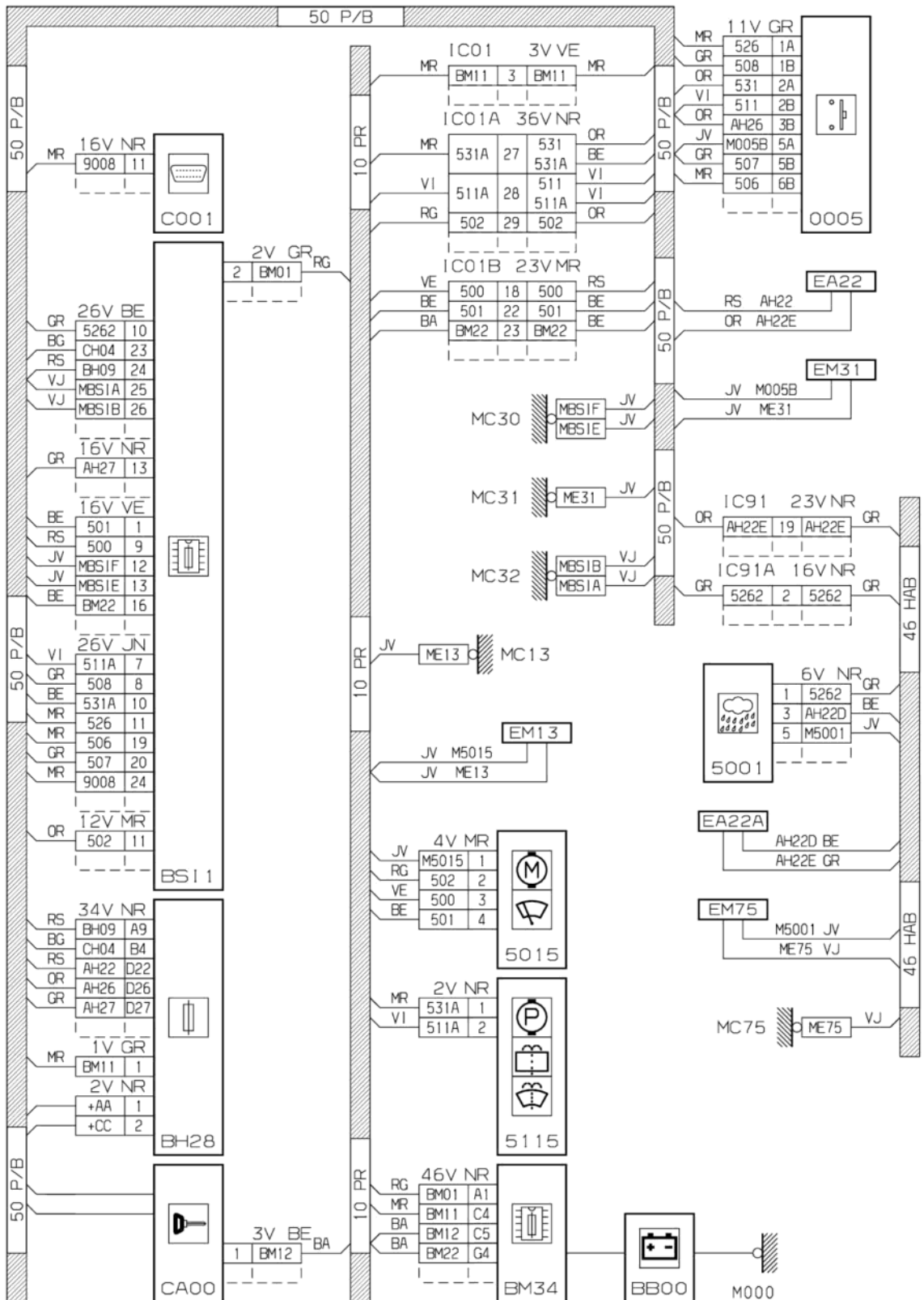
1 апреля 2011 г.
10:08

автомобиль : XSARA II	OPR : 9150
область	50 блок стеклоочистителя_стеклоомывателя
составные части	функция стеклоочиститель-стеклоомыватель

принцип
50

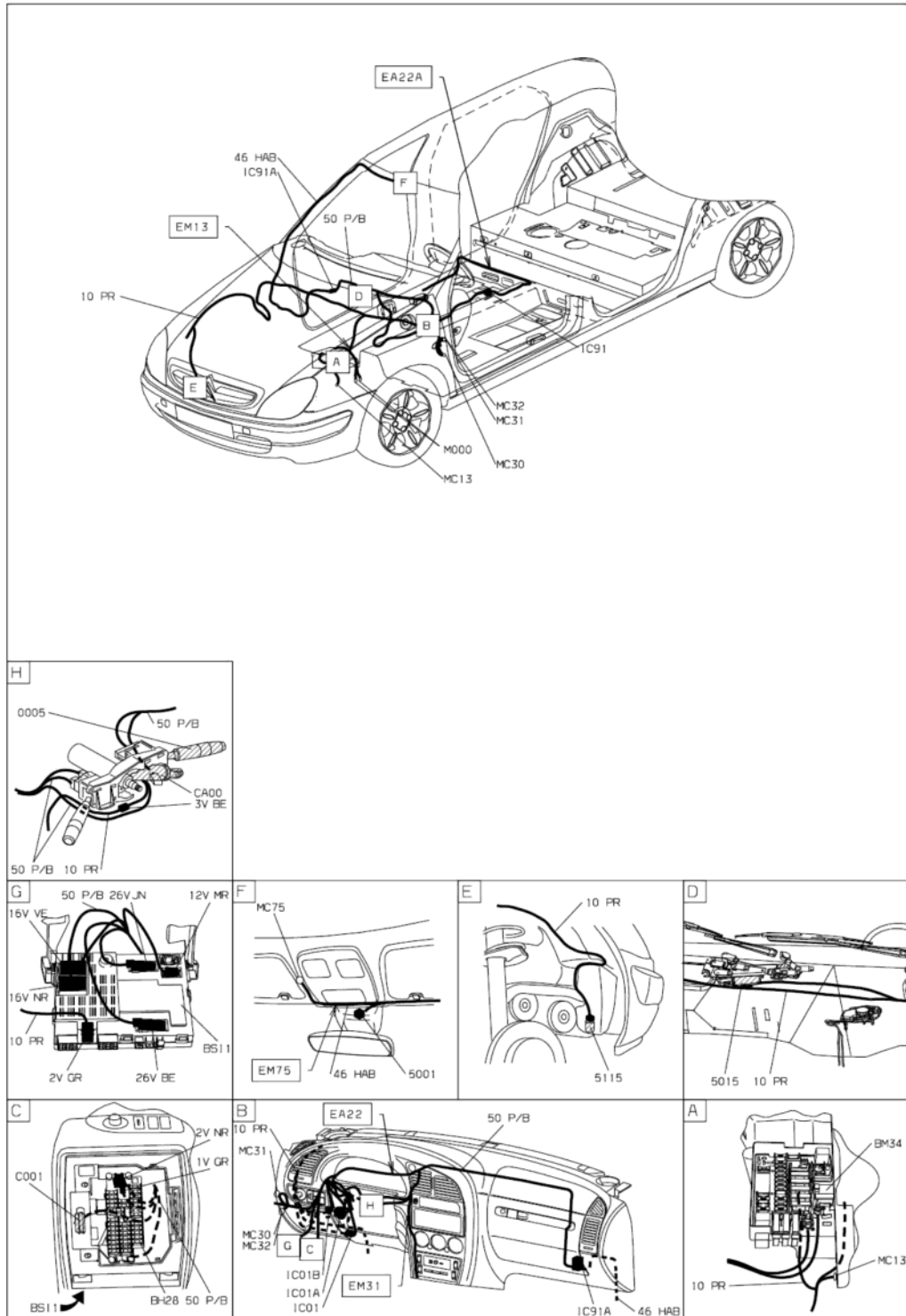


прокладка трубопроводов (кабелей, тросов)



D3AR01VG

место расположения



D3ARO 1V1

собственность PSA Peugeot Citroen

01/04/2011