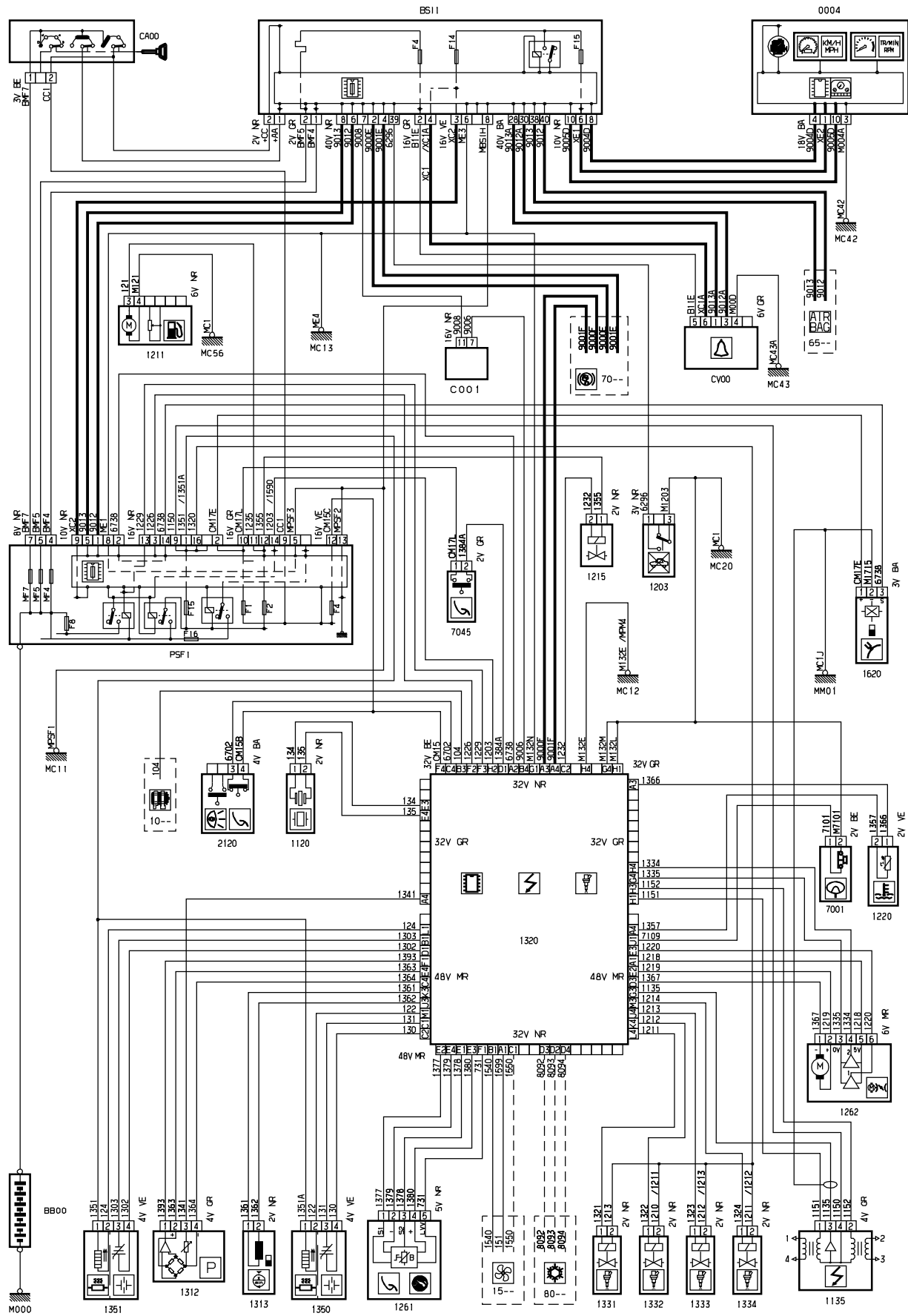


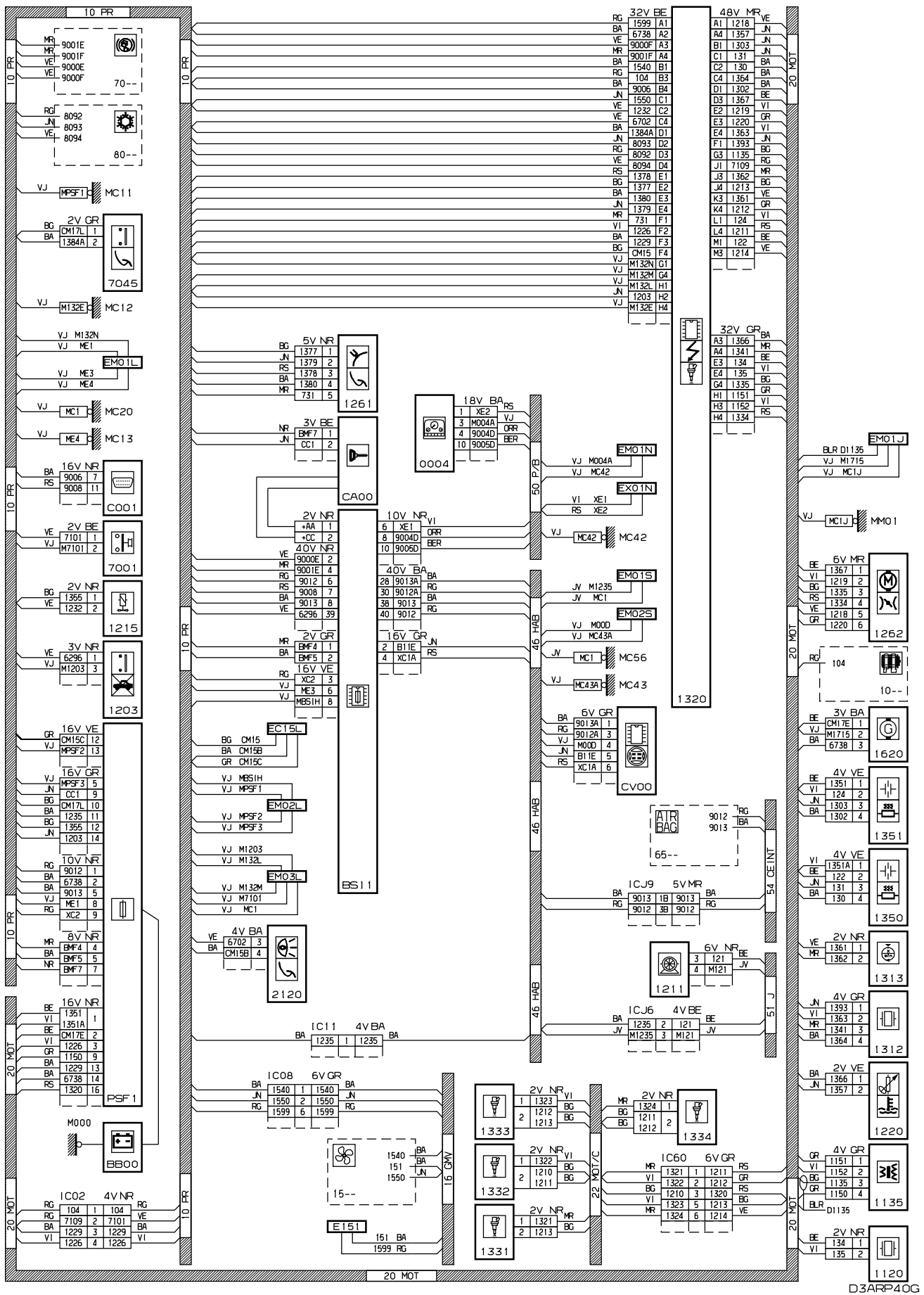
автомобиль : BERLINGO II VU	OPR : 12331		
область	силовой агрегат	функция	электронный впрыск
составные части			

принцип



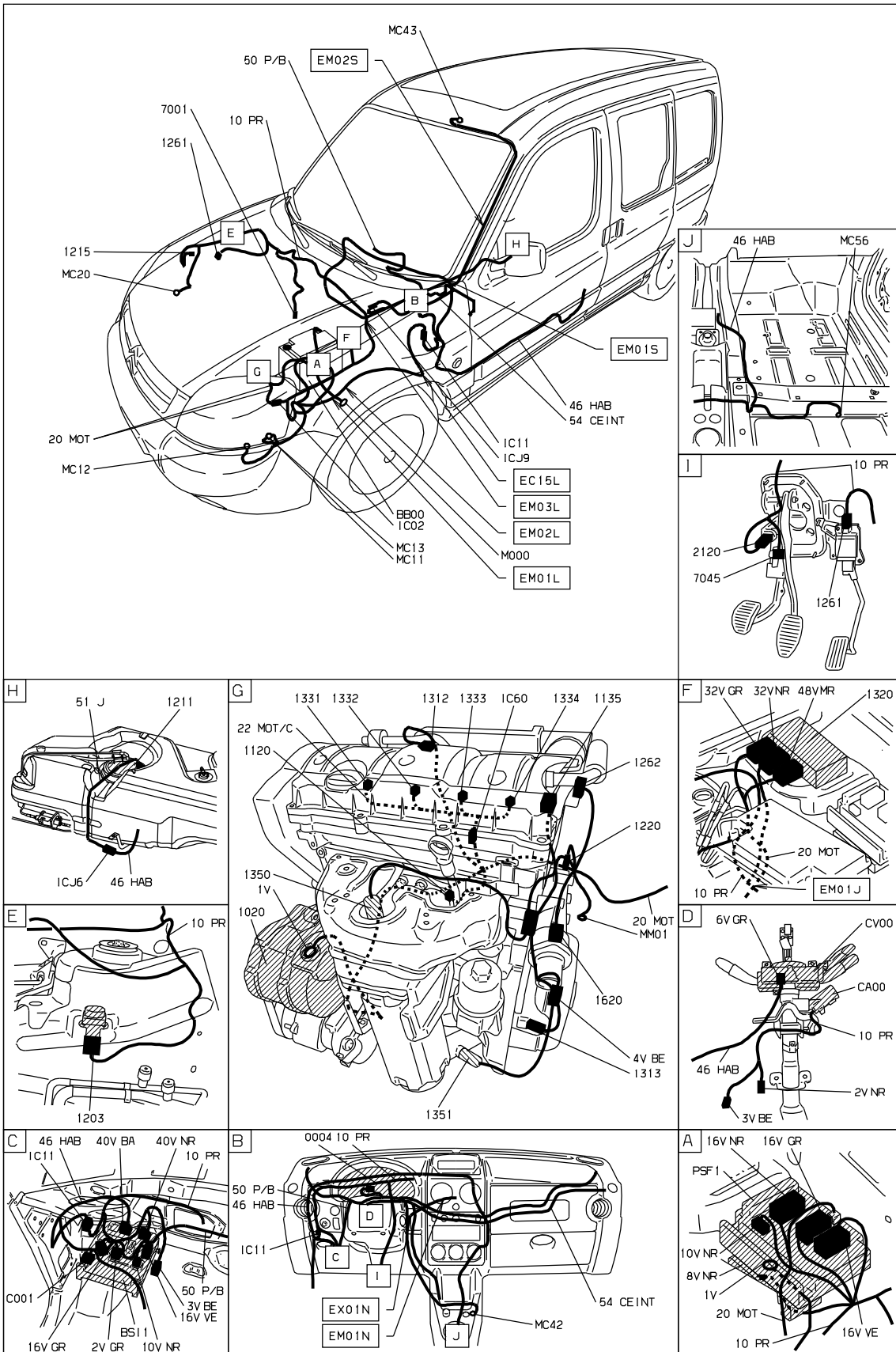
D3ARP40R

прокладка трубопроводов (кабелей, тросов)



D3ARP40G

null



D3ARP401

собственность PSA Peugeot Citroen

09/07/2019